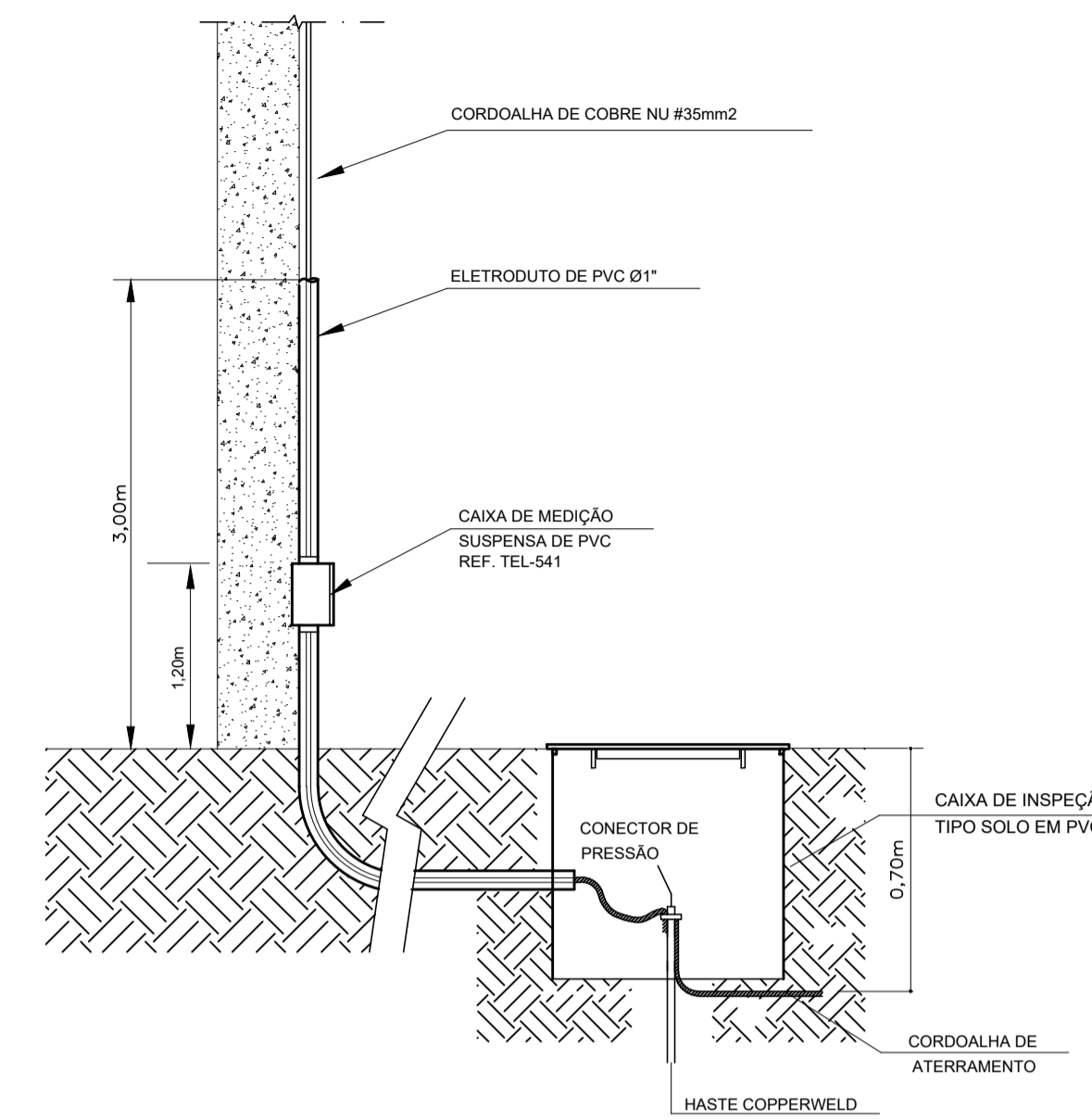
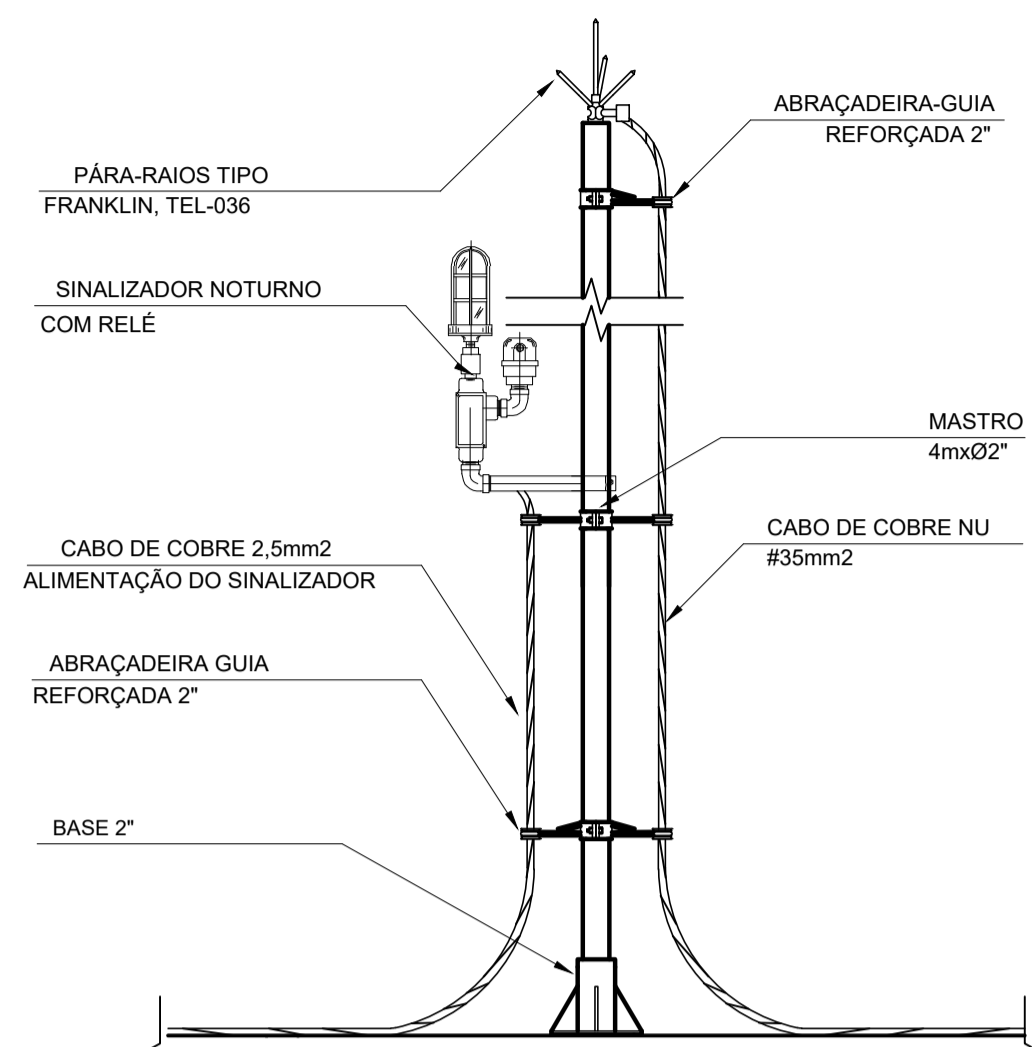


Planta de SPDA
Escala 1/50



LEGENDA:

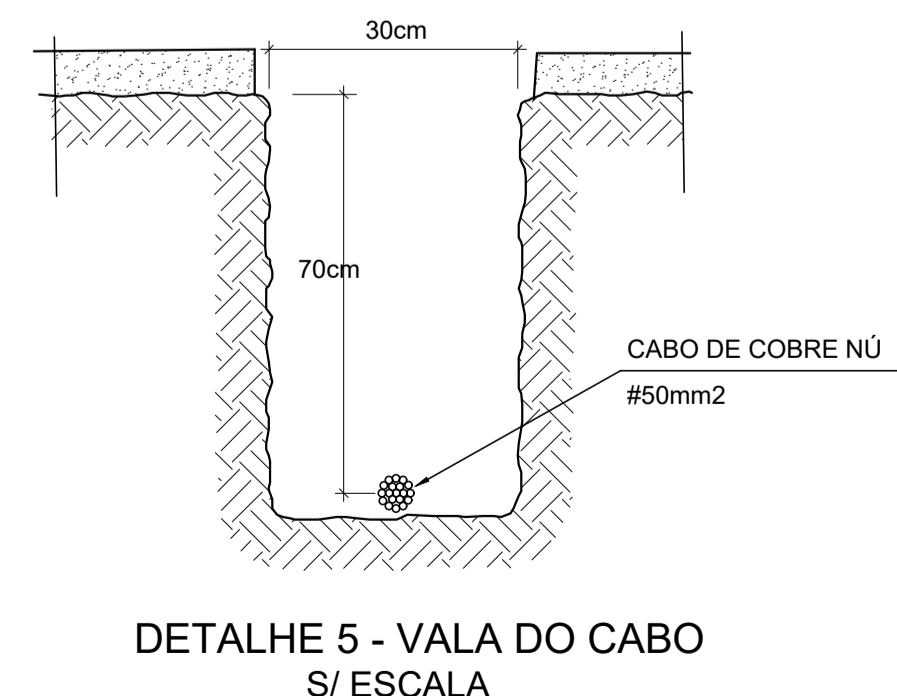
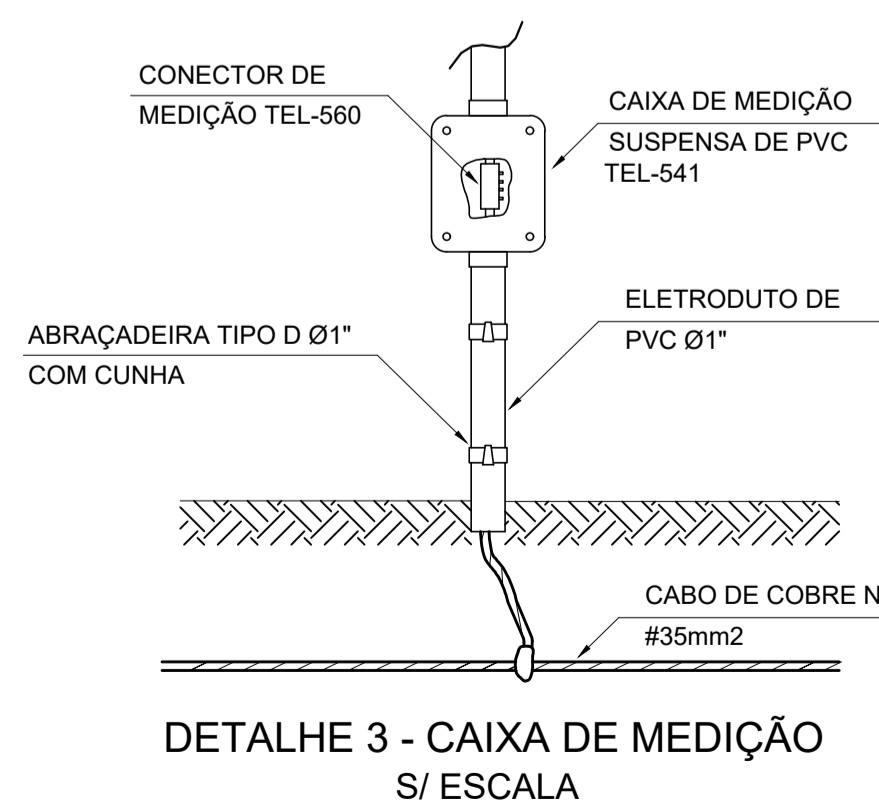
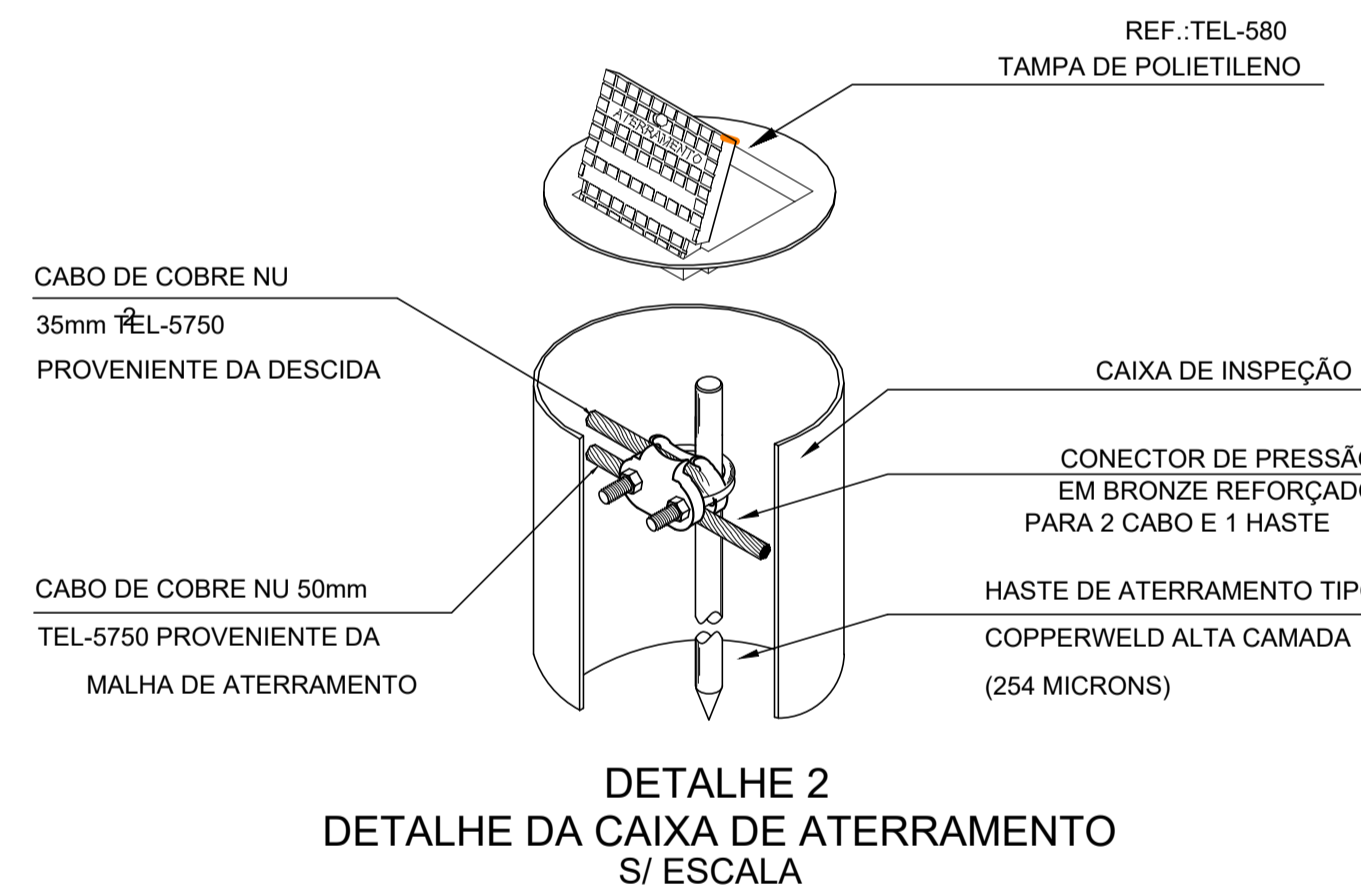
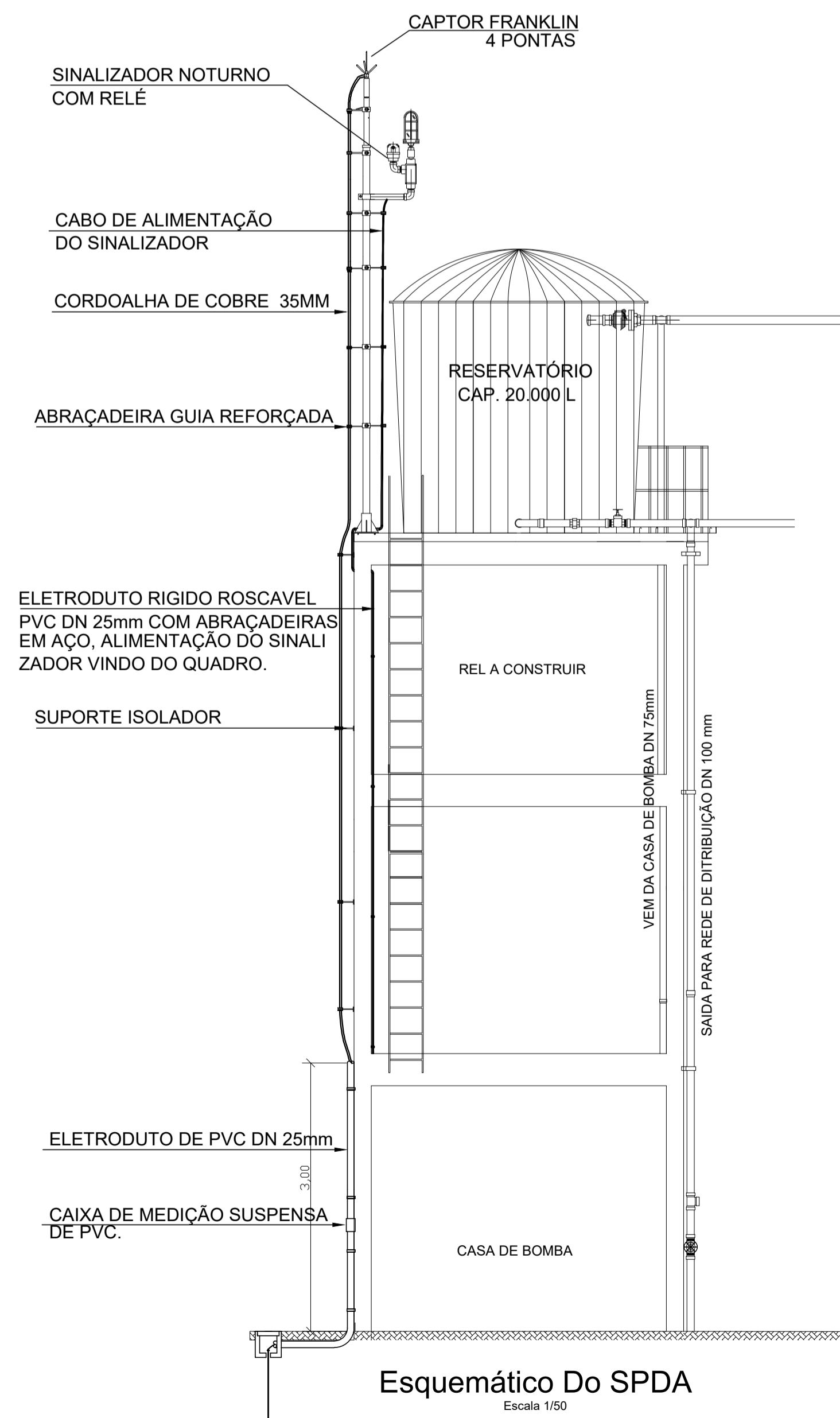
	PÁRA-RAIOS TIPO FRANKLIN, COM 4 PONTAS DE AÇO INOXIDÁVEL, H=350mm, REF. TEL-036, FAB. TERMOTÉCNICA OU SIMILAR.
	HASTE COBREADA PARA ATERRAMENTO, Ø5/8"x 3.00m, FAB. COOPERWELD OU SIMILAR, COM CAIXA DE INSPEÇÃO.
	SUPORTE GUIA SIMPLES, H=20cm, REF. TEL-300 OU REF. TEL-240, TERMOTÉCNICA OU SIMILAR.
	CORDOALHA DE CABO DE COBRE #35mm ² NÚ, QUE DESCE DA CAIXA D'ÁGUA PARA CAIXA DE ATERRAMENTO..
	DESCIDA PARA INTERLIGAÇÃO COM O ANEL DE EQUALIZAÇÃO.

NOTAS:

- DEVERÃO SER SEGUIDAS AS NORMAS TÉCNICAS DA ABNT, NBR-5419, NA SUA VERSÃO MAIS RECENTE - PROTEÇÃO DE ESTRUTURAS CONTRA DESCARGAS ATMOSFÉRICAS E NBR 5410 - INSTALAÇÕES ELÉTRICAS DE BAIXA TENSÃO.
- A CONEXÃO ENTRE OS CAPTORES (GAIOLA DE FARADAY) E OS CABOS DE DESCIDA DEVERÁ SER EFETUADA DE MANEIRA APROPRIADA, ATRAVÉS DE SOLDAS EXOTÉRMICAS.
- AS CONEXÕES SUBTERRÂNEAS OU AÉREAS CABO-CABO, CABO-HASTE, DEVERÃO SER EFETUADAS ATRAVÉS DE SOLDA EXOTÉRMICA, USANDO-SE OS MOLDES APROPRIADOS E SOLDA CADWELD.
- TODAS AS HASTES SERÃO CRAVADAS NO SOLO, A UMA PROFUNDIDADE MÍNIMA DE 70cm.
- O ANEL DE EQUALIZAÇÃO DEVERÁ SER INTERLIGADO À MALHA DE TERRA.

NOTA 1

- A ESTRUTURA DO RESERVATÓRIO EXISTENTE SERÁ REAPROVEITADA PARA A COLOCAÇÃO DE UM RESERVATÓRIO DE 20.000L, SOMADO AO QUE SERÁ CONSTRUÍDO DE 20.000L, TOTAL PARA O BARRIO NOVA CONQUISTA 40.000L DE RESERVAÇÃO.
 - VERIFICAR DETALHES CONSTRUTIVOS PERTINENTES NAS PRANCHAS DE DETALHAMENTO;
 - EM CASO DE CONFLITO DE INFORMAÇÕES ENTRE O PROJETO GRÁFICO E O MEMORIAL DESCRITIVO, PREVALECE A INFORMAÇÃO CONTIDA NOS DESENHOS;
 - ALTERAÇÕES NESTE PROJETO SOMENTE COM AUTORIZAÇÃO EXPRESSA DO AUTOR REFERÊNCIAS:
 - PLANILHA DE QUANTITATIVOS
 - MEMORIAL DESCRITIVO E ESPECIFICAÇÕES TÉCNICAS



PRETO	
PADRÃO PENAS	
CORES	PENAS
01	0.10
02	0.20
03	0.30
04	0.40
05	0.50
06	0.60
07	0.20
08	0.05
09	0.1
11	0.6
RESTANTE COR	
0.2	
PRANCHA A1	

PROPRIETÁRIO: PREFEITURA MUNICIPAL DE PLACAS

Eng.º Civil
CREA/PA 1516123638

PROJETO: ENG.º RENARA DURÃES
CREA/PA: 1516123638

<p>MARIZA BAPTISTA ARQUITETURA E URBANISMO</p> <p>T. 91 964459407 F. 91 33550070 / 0080 E-MAIL: projetos@marizabaptista.com.br</p>	<p>PREFEITURA MUNICIPAL DE PLACAS</p>	ASSUNTO:	IMPLANTAÇÃO DE SISTEMA DE ABASTECIMENTO DE ÁGUA RURAL NO MUNICÍPIO DE PLACAS/PA.	DATA:	OUTUBRO/2022	
		LOCAL:	AV. DAS INDÚSTRIAS, LT 10A, QD 24 AGROVILA BELA VISTA-MUNICÍPIO DE PLACAS/PA	REV. DATA:	00	ESCALA:
CONTEÚDO:	PROJETO SPDA VISTA E DETALHES	DESENHO CAD:	MNB AMORAS	PRANCHA:	SPDA	
					INDICADA	01/01