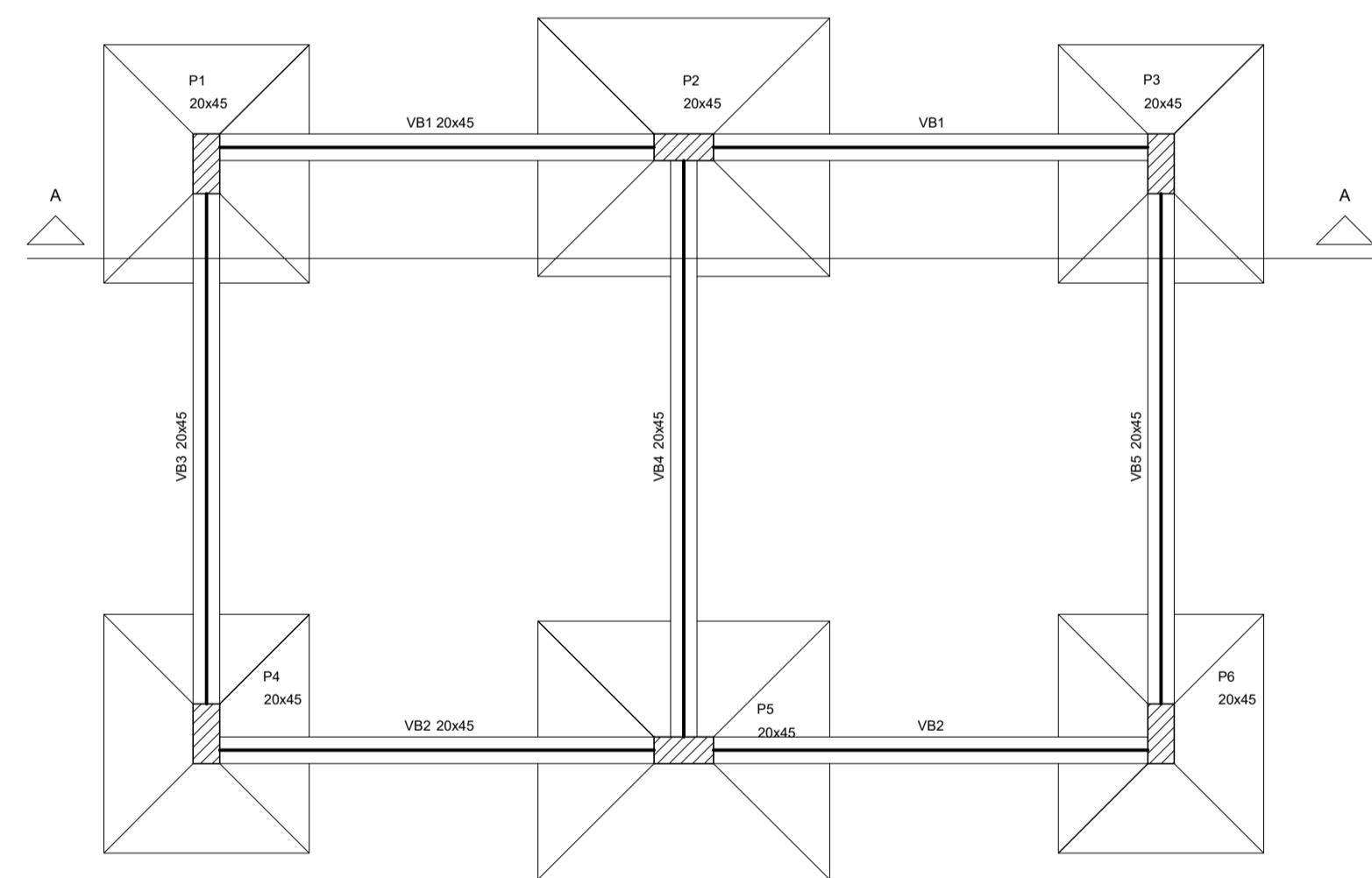


Planta de Locação

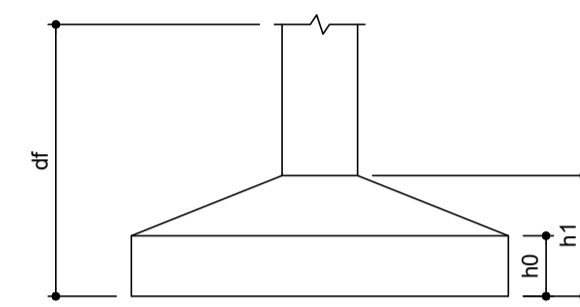


Planta de Forma - Fundação

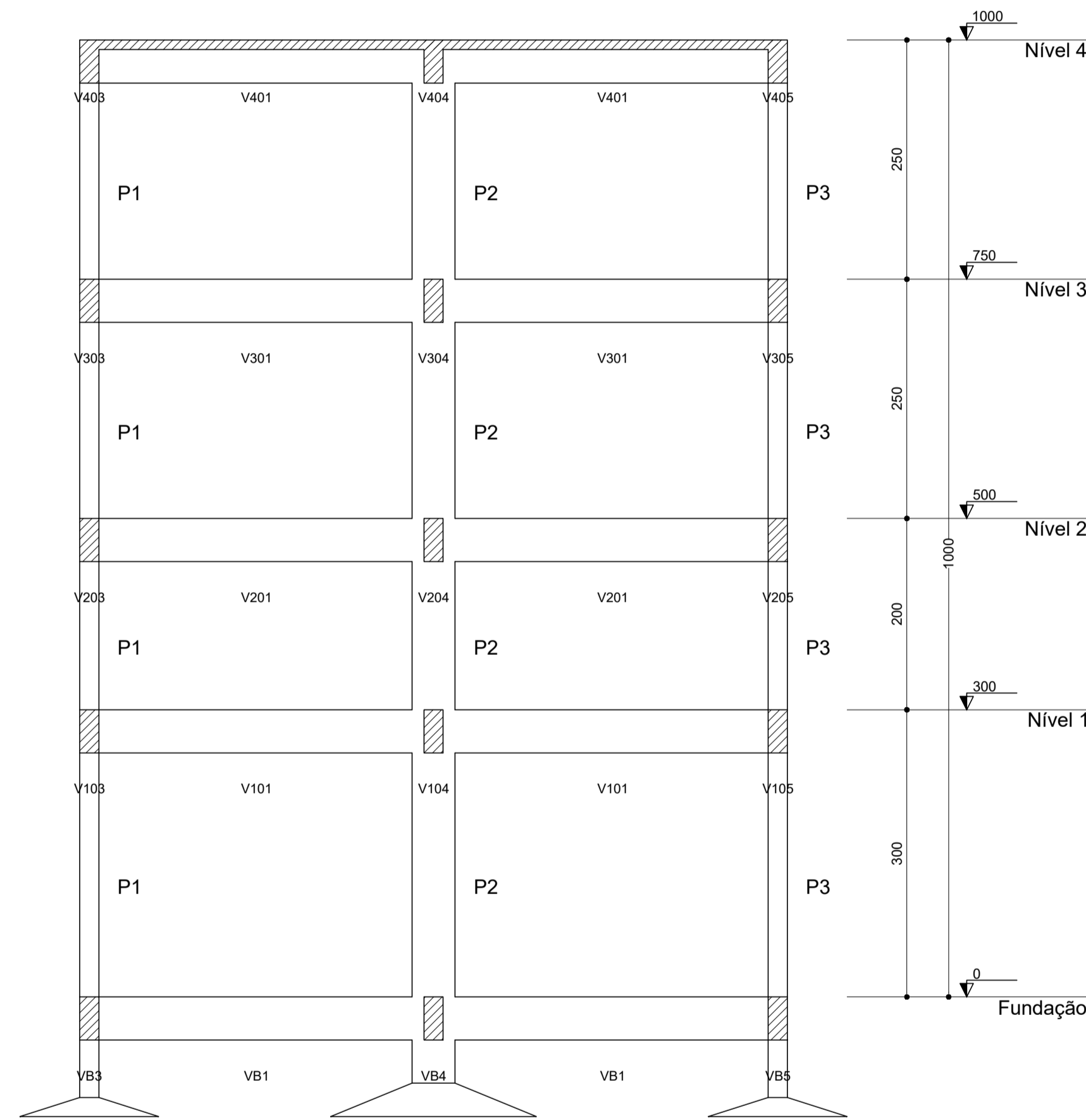
Pilar				Fundação						
Nome	Seção (cm)	X (cm)	Y (cm)	Carga Máx. (tf)	Carga Min. (tf)	Lado B (cm)	Lado H (cm)	h0 / ha (cm)	h1 / hb (cm)	df (cm)
P1	20x45	10.00	452.50	30.7	23.0	155	180	25	45	150
P3	20x45	370.00	465.00	48.9	43.2	195	220	25	60	150
P6	20x45	730.00	452.50	30.7	23.0	155	180	25	45	150
P8	20x45	10.00	22.50	30.7	23.0	155	180	25	45	150
P9	20x45	370.00	10.00	48.9	43.2	195	220	25	60	150
P10	20x45	730.00	22.50	30.7	23.0	155	180	25	45	150

Locação no eixo X	
Coordenadas (cm)	Nome
10.00	P1, P6
370.00	P3, P8
730.00	P5, P10

Locação no eixo Y	
Coordenadas (cm)	Nome
465.00	P3
452.50	P1, P5
22.50	P6, P10
10.00	P8



Legenda dos Pilares	
	Pilar que morre
	Pilar que passa
	Pilar que nasce
	Pilar com mudança de seção



Corte AA
Escala 1/50

Vigas			
Nome	Seção (cm)	Elevação (cm)	Nível (cm)
VB1	20x45	0	0
VB2	20x45	0	0
VB3	20x45	0	0
VB4	20x45	0	0
VB5	20x45	0	0

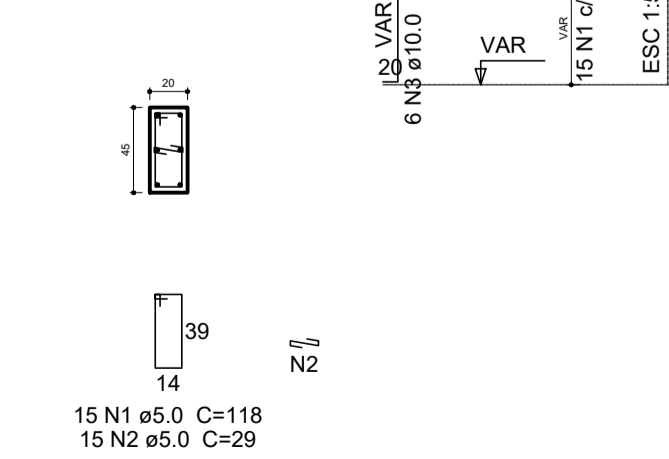
Características dos materiais	
Fck (kgf/cm²)	Ecs (kgf/cm³)
300	260716

Pilares			
Nome	Seção (cm)	Elevação (cm)	Nível (cm)
P1	20 x 45	0	0
P3	20 x 45	0	0
P5	20 x 45	0	0
P6	20 x 45	0	0
P8	20 x 45	0	0
P10	20 x 45	0	0

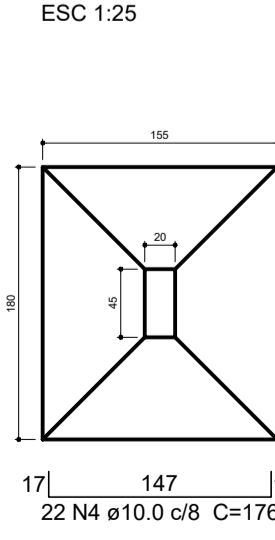
NOTAS:
 1 - COTAS EM CENTÍMETRO, NÍVEIS EM METRO EXCETO ONDE INDICADO.
 2 - ESTE PROJETO ESTÁ DE ACORDO COM AS PRESCRIÇÕES DA NBR-6118/2014. A EXECUÇÃO DA ESTRUTURA DEVERÁ OBEDECER A NBR 14931/2003 E O CONTROLE TECNOLÓGICO DO CONCRETO A NBR 12655/2006.
 3 - ANTES DA EXECUÇÃO DA OBRA, ESTE PROJETO DEVERÁ SER ANALISADO JUNTO COM O PROJETO ARQUITETÔNICO E OUTROS COMPLEMENTARES, SENDO VERIFICADAS INTERFERÊNCIAS EVENTUAIS.
 4 - DEVERÁ SER DADA ESPECIAL ATENÇÃO AO CIMBRAMENTO E DESCIMBRAMENTO PARA EVITAR DEFORMAÇÕES EXCESSIVAS NA ESTRUTURA, QUANDO SUBMETIDA ÀS CARGAS ATUANTES DURANTE A OBRA. TAIS COMO: PESO DO CONCRETO LANÇADO, PESO PRÓPRIO DAS FORMAS E ESCORAMENTOS E AINDA OUTRAS CARGAS ACIDENTAIS QUE POSSAM ATUAR.
 5 - CLASSE DE AGRESSIVIDADE II DE ACORDO COM A NORMA NBR-6118/2014 TAB. 6.1 ITEM 6.4.2; RELAÇÃO ÁGUA/CEMENTO <= 0,60 ITEM 7.4.2 TAB. 7.1
 5.1 - COBRIMENTO:
 a) VIGAS E PILARES = 3cm b) FUNDAÇÕES = 3cm c) ELEMENTOS ESPECIAIS = 3cm
 5.2 - CONCRETO FCK= 25 MPa;
 6 - LASTRO DE CONCRETO MAGRO E=5 cm.
 7 - QUALQUER ALTERAÇÃO EVENTUALMENTE FEITA NESTE PROJETO SEM A AUTORIZAÇÃO ESCRITA DO PROJETISTA, EXIME-O DA RESPONSABILIDADE SOBRE O MESMO.

P1=P3=P4=P6

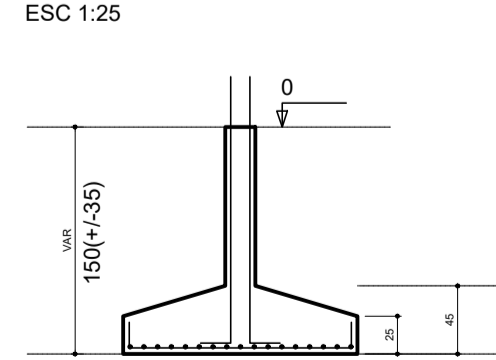
FUNDAÇÃO - L1
ESC 1:20



S1=S3=S4=S6
PLANTA
ESC 1:25



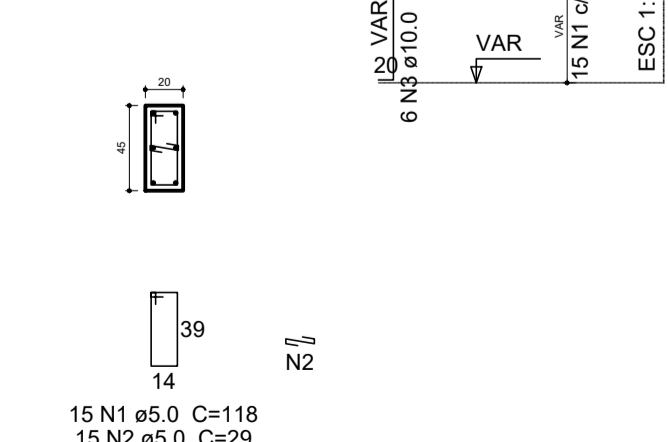
CORTE
ESC 1:25



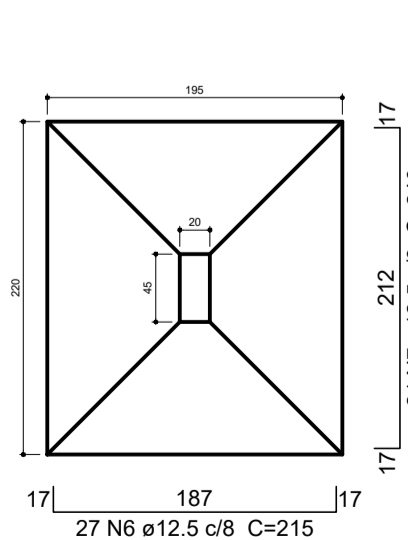
Solo compactado sobre a sapata
peso específico > 1600.00 kgf/m³

P2=P5

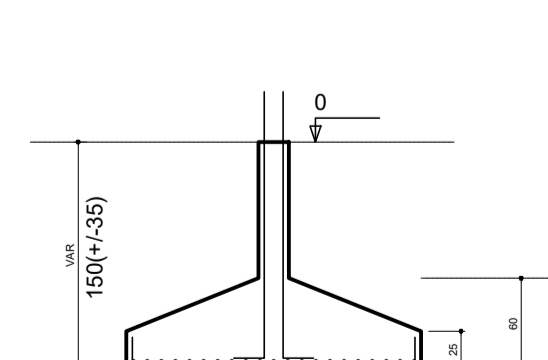
FUNDAÇÃO - L1
ESC 1:20



S2=S5
PLANTA
ESC 1:25



CORTE
ESC 1:25



Solo compactado sobre a sapata
peso específico > 1600.00 kgf/m³

Relação do aço

AÇO	N	DIAM (mm)	QUANT (Barras)	UNIT (cm)	4xS1		2xS2	
					C.TOTAL (cm)	PESO (kg)	C.TOTAL (cm)	PESO (kg)
CA60	1	5.0	90	118	10620			
	2	5.0	90	29	2610			
CA50	3	10.0	36	VAR	VAR			
	4	10.0	88	176	15488			
	5	10.0	68	201	13668			
	6	12.5	54	215	11610			
	7	12.5	42	240	10080			

Resumo do aço

AÇO	DIAM (mm)	C.TOTAL (m)	PESO ESPEC. (kg)	PESO TOTAL (kg)
CA50	10.0	364	0.617	224.59
	12.5	216.9	0.963	208.87
CA60	5.0	132.3	0.154	20.37
PESO TOTAL (kg)				453.83
CA50				433.46
CA60				20.37

Volume de concreto (C-30) = 7.81 m³
 Área de forma = 32.69 m²

PRETO	PADRÃO	PENAS
CORES	PENAS	
01	0.10	
02	0.20	
03	0.30	
04	0.40	
05	0.50	
06	0.60	
07	0.20	
08	0.05	
09	0.1	
11	0.6	
RESTANTE COR		
0.2		

PROPRIETÁRIO: PREFEITURA MUNICIPAL DE PLACAS

PROJETO: ENG. RENARA DURÃES
CREA/PA: 1516123638

PROJETO: ENG. RENARA DURÃES
CREA/PA: 1516123638

ASSUNTO: IMPLANTAÇÃO DE SISTEMA DE ABASTECIMENTO DE ÁGUA RURAL NO MUNICÍPIO DE PLACAS/PA.

LOCAL: AV. DAS INDÚSTRIAS, LT 1 OA, QD 24 AGROVILA BELA VISTA-MUNICÍPIO DE PLACAS/PA

CONTEÚDO: PROJETO ESTRUTURAL - PLANTA DE LOCAÇÃO / FORMA / DETALHES DAS SAPATAS / CORTE AA

DESENHO CAD: MIB AMORAS

DATA: OUTUBRO/2022

REV: 00

ESCALA: INDICADA

FRANQUISA: EST

01/06

DIREITOS RESERVADOS. É PROIBIDO REPRODUZIR, ALTERAR OU DISTRIBUIR SEM AUTORIZAÇÃO DO AUTOR. TODAS AS MEDIDAS DE SEGURANÇA E RESPONSABILIDADE SÃO DE RESPONSABILIDADE DO PROJETISTA.