



ESPECIFICAÇÃO TÉCNICA

**OBJETO: IMPLANTAÇÃO DE SISTEMA DE ABASTECIMENTO DE ÁGUA
RURAL NO MUNICÍPIO DE PLACAS/PA.**

PLACAS/PA
2022



1- Generalidades

A presente especificação técnica tem por objetivo estabelecer as condições que nortearão o desenvolvimento da obra e serviços relativos à implantação de sistema de microssistema de abastecimento de água localizado na **Rua Olavo Bilac, S/N- Centro, Placas/PA**, bem como fixar as obrigações e direitos não tratados no Edital, instruções de concorrência ou contrato.

Os serviços contratados serão executados, rigorosamente, de acordo com esta Especificação Técnica e com os documentos nela referido, as Normas Técnicas vigentes, as especificações de materiais e equipamentos descritos e os Projetos em anexo.

Todos os itens da planilha orçamentária dizem respeito, salvo o disposto em contrário na Especificação Técnica, a fornecimento e de material e mão de obra, por parte da CONTRATADA.

Serão impugnados pela Fiscalização todos os trabalhos que não satisfaçam às condições contratuais.

Ficará a CONTRATADA obrigada a demolir e a refazer os trabalhos impugnados logo após o recebimento da Ordem de Serviço correspondente, ficando por sua conta exclusiva, as despesas decorrentes dessas providências.

1.1 – Documentação para início da obra.

São de responsabilidade da contratada quaisquer despesas referentes à regularização para o início da obra tais como:

- Cadastro junto à Prefeitura Municipal local (ISS);
- Alvará de construção de Obra;
- ART (Anotação de Responsabilidade Técnica) de execução dos serviços contratados, com a respectiva taxa recolhida;



1.2- Obrigações da Contratada

1.2.1 - Quanto a materiais.

Realizar a devida programação de compra de materiais, de forma a concluir a obra no prazo fixado;

Observar rigorosamente os prazos de validade dos materiais, pois será recusado pela Fiscalização qualquer tipo de material que se encontre com o prazo de validade vencido;

Todo e qualquer material de construção que entrar no canteiro de obras deverá ser previamente aprovado pela Fiscalização. Aquele que for impugnado deverá ser retirado do canteiro, no prazo definido pela Fiscalização;

Submeter à Fiscalização, sem ônus, amostras dos materiais e acabamentos a serem utilizados na obra.

1.2.2 - Quanto à mão-de-obra

Contratar mão-de-obra idônea, de modo a reunir permanentemente em serviço uma equipe homogênea e suficiente de operários, mestres e encarregados, que assegure progresso satisfatório às obras.

É de responsabilidade da contratada o fornecimento de equipamentos de segurança aos seus empregados tais como: cintos, capacetes, etc., devendo ser obedecidas todas as normas de prevenção de acidentes;

1.2.3 - Quanto aos equipamentos e ferramentas de trabalho

É de responsabilidade da contratada os gastos com aquisição de ferramentas, máquinas, equipamentos necessários na execução da reforma.

1.2.4 - Quanto à administração da obra



Manter um engenheiro civil ou arquiteto residente na obra, com carga horária mínima equivalente a um turno fixo, por semana;

Manter em dia pagamentos de faturas de água e energia elétrica.

1.3- Segurança e saúde do trabalho.

A Contratada assumirá inteira responsabilidade pela execução dos serviços subempreitados, em conformidade com a legislação vigente de Segurança e Saúde do Trabalho, em particular as Normas Regulamentadoras do Ministério do Trabalho, instituídas pela Portaria nº 3.214/78 e suas alterações posteriores;

Serão de uso obrigatório os equipamentos de proteção individual estabelecidos na NR-18 e demais Normas de Segurança do Trabalho. Os equipamentos mínimos obrigatórios serão:

Equipamentos para proteção da cabeça

Equipamentos para Proteção Auditiva

Equipamentos para Proteção dos membros superiores e inferiores.

A inobservância das Normas Regulamentadoras relativas à Segurança e Saúde do Trabalho terá como penalidade advertência por escrito e multa.

1.4– Diário de obra.

Deverá ser mantido no canteiro um Diário de Obra, desde a data de início dos serviços, para que sejam registrados pela Contratada e, a cada vistoria, pela Fiscalização, fatos, observações e comunicações relevantes ao andamento da mesma

1.5– Limpeza da obra.



O local da obra, assim como seus entornos e passeio deverão ser mantidos limpos e desobstruídos de entulhos, durante e após a realização dos trabalhos.

1.6– Locação de Instalações e Equipamentos.

A CONTRATADA procederá à aferição das dimensões, dos alinhamentos, dos ângulos e de quaisquer outras indicações constantes do projeto com as reais condições encontradas no local.

Havendo discrepâncias, que não possam ser sanadas na obra, ou modificações significativas ocorridas após a conclusão e o recebimento do projeto, a ocorrência será comunicada à Fiscalização, que decidirá a respeito.

1.7– Especificações de materiais e serviços.

O fornecimento de materiais, bem como a execução dos serviços obedecerá rigorosamente ao constante nos documentos:

Normas da ABNT;

Prescrições e recomendações dos fabricantes;

Normas internacionais consagradas, na falta das citadas;

Estas especificações e desenhos do projeto.

Os materiais ou equipamentos especificados admitem equivalentes em função e qualidade. O uso destes produtos será previamente aprovado pela CONTRATANTE.

A existência de FISCALIZAÇÃO, de modo algum, diminui ou atenua a responsabilidade da CONTRATADA pela perfeição da execução de qualquer serviço.



Ficará a critério da FISCALIZAÇÃO, recusar qualquer serviço executado que não satisfaça às condições contratuais, às especificações e ao bom padrão de acabamento.

A CONTRATADA ficará obrigada a refazer os trabalhos recusados pela FISCALIZAÇÃO.

Caberá à CONTRATADA manter o DIÁRIO DE OBRAS, no qual se farão todos os registros relativos a pessoal, materiais retirados e adquiridos, andamento dos serviços e demais ocorrências.

Caberá à CONTRATADA a responsabilidade por qualquer acidente de trabalho, bem como danos ou prejuízos causados à CONTRATANTE e a terceiros.

Todas as medidas serão conferidas no local.

A quantificação é da responsabilidade das empresas LICITANTES que serão obrigadas a contemplar todos os itens constantes do projeto.

Todos os materiais serão novos, comprovadamente de primeira qualidade.

1.8- Quanto ao andamento dos trabalhos.

Para fiel observância do contrato e perfeita execução e acabamento das obras a CONTRATADA deverá manter na obra pessoal técnico habilitado e obrigarse a prestar toda assistência técnica e administrativa, com a finalidade de imprimir aos trabalhos o ritmo necessário ao cumprimento dos prazos contratuais;

À CONTRATADA caberá a execução das instalações provisórias de água, luz, força, esgoto, etc., bem como o transporte dentro e fora do canteiro de obras;

Além do previsto em itens anteriores, caberá à CONTRATADA proceder à instalação do canteiro de obras dentro das normas gerais de construção com previsão de baias para depósito de agregados, almoxarifado, dotá-lo de alojamento e instalações sanitárias para operários e fiscalização.



Além da placa da CONTRATADA exigida pelo CREA, deverá ser colocada em local visível, quando da instalação do canteiro de obras, placa conforme modelo fornecido pelo Setor de Engenharia da CONCEDENTE.

1.9- Do prazo de execução.

O prazo para execução dos serviços em é de 150 (cento e cinquenta) dias corridos, a contar da data de recebimento da ordem de serviço.

2 - Considerações Preliminares

Os serviços não aprovados ou que se apresentarem defeituosos durante sua execução serão demolidos e reconstruídos por conta exclusiva da CONTRATADA; os materiais que não satisfizerem as especificações ou forem julgados inadequados serão removidos do canteiro de obras dentro de 48 (quarenta e oito) horas a contar da determinação do Engenheiro Fiscal;

As obras serão contratadas pela PREFEITURA, através da Comissão Permanente de Licitação, sendo o Setor de Engenharia responsável pela sua fiscalização. Cabe à FISCALIZAÇÃO a verificação do andamento da obra de acordo com o cronograma físico-financeiro, elaborando as medições e faturas referentes aos serviços executados no período em questão para seu respectivo pagamento;

O responsável pela fiscalização respeitará rigorosamente o projeto e suas especificações, sendo o Setor de Engenharia previamente consultado para toda e qualquer modificação.



ESPECIFICAÇÕES TÉCNICAS

1. IMPLANTAÇÃO DE SAA RURAL NO MUNICÍPIO DE PLACAS/PA

1.1 ADMINISTRAÇÃO LOCAL

1.1.0.1 ENGENHEIRO SANITARISTA E ENCARREGADO GERAL COM ENCARGOS COMPLEMENTARES.

Os serviços de execução da obra devem ser acompanhados duas vezes no mês por um Engenheiro Sanitarista, no mínimo 1h por dia. A função deste profissional deverá constar da A.R.T. respectiva.

O Executante manterá em obra, além de todos os demais operários necessários, um Encarregado Geral que deve permanecer no canteiro de obras, durante o período de execução dos serviços e que deverá estar sempre presente para prestar quaisquer esclarecimentos necessários à Fiscalização.

Critério de medição e Pagamento

A medição será em hora de serviço executado, entretanto o pagamento será feito proporcional ao percentual da evolução físico financeiro de obra.

1.2 SERVIÇOS PRELIMINARES

1.2.1 PLACA DE OBRA EM CHAPA DE AÇO GALVANIZADO

Deverá ser afixada placa identificadora de obra, em local visível, no modelo padrão da CONCEDENTE (3,00 x 2,00 metros), preferencialmente no acesso principal do empreendimento ou voltada para a via que favoreça a melhor visualização. A mesma deve ser confeccionada em chapa plana, metálica, galvanizada, em material resistente às intempéries. As informações deverão estar em material plástico (poliestireno), para fixação ou adesivação nas placas. Quando isso não for possível, as informações devem ser pintadas a óleo ou esmalte. Recomenda-se que as placas sejam mantidas em bom estado de conservação, inclusive quanto à integridade do padrão das cores, durante todo o período de execução das obras.

A placa da obra deverá ser fixada e mantida até a entrega, de maneira a não interromper o trânsito de operários, materiais e equipamentos.



Figura 1: Modelo de Placa da Obra.

Critério de medição e Pagamento

O critério de medição da Placa será por unidade, contabilizada, apesar da quantidade estar expressa em m² (metro quadrado), somente será pago quando executada e instalada a unidade inteira com a metragem quadrada definida em orçamento.

1.2.2 LIMPEZA MANUAL DE VEGETAÇÃO EM TERRENO COM ENXADA.AF_05/2018

As operações de capina e limpeza serão executadas mediante a utilização de equipamentos adequados, complementadas com o emprego de serviços manuais. O equipamento será função da densidade e do tipo de vegetação existente e dos prazos previstos para a execução dos serviços e obras.

Serão executados os serviços de capina, limpeza, roçado, destocamento, queima e remoção, de forma a deixar a área livre de raízes, tocos de árvores, pedra da área do terreno do reservatório elevado.

A capina compreende o corte e remoção de toda vegetação, qualquer que



seja sua dimensão e densidade. O destocamento e limpeza compreendem as operações de escavação ou outro processo equivalente, para remoção total dos tocos e, sempre que necessário, a remoção da camada de solo orgânico.

Os materiais provenientes da capina e limpeza será queimado, removido ou estocado.

Critério de medição e Pagamento

A medição será em metro quadrado (m²) de limpeza executada.

1.2.3 EXECUÇÃO DE ALMOXARIFADO EM CANTEIRO DE OBRA EM CHAPA DE MADEIRA COMPENSADA, INCLUSO PRATELEIRAS. AF_02/2016

As dimensões do barracão podem sofrer alterações para que se adequem às características de cada obra, observando-se condições adequadas de ventilação e iluminação, conforme previsto em normas vigentes, porém, mantendo a área de 18 m².

Itens e suas características:

- Todos os itens (insumos e composições) necessários à execução do almoxarifado do canteiro de obra em chapa de madeira compensada estão incluídos na composição principal.

Execução:

Para fins de especificação, foram consideradas as seguintes etapas de execução da obra:

- Fundação em baldrame: escavação, execução do lastro de concreto e da alvenaria de bloco de concreto, e reaterro da vala;
- Piso: execução do contrapiso na parte interna e na calçada ao redor da edificação;
- Levantamento das paredes em chapa de madeira compensada;



- Cobertura: instalação de trama de madeira, composta por terças para telhados de até duas águas, e assentamento de telhas de fibrocimento;
- Execução das instalações elétricas;
- Instalação das esquadrias; e
- Execução do forro.

Critério de medição e Pagamento

A medição será em metro quadrado (m²) de serviço executado.

1.3 URBANIZAÇÃO

1.3.1 FECHAMENTO

1.3.1.1 CERCA COM MOURÕES DE CONCRETO, SEÇÃO "T" PONTA INCLINADA, 10X10 CM, ESPAÇAMENTO DE 2,5 M, CRAVADOS 0,4 M EM ALICERCE CORRIDO, INCLUSOTELA DE ARAME GALVANIZADA REVESTIDA EM PVC, QUADRANGULAR / LOSANGULAR E MURETA DE ALVENARIA REBOCADA E PINTADA

Fornecimento e instalação de cerca com mourões de concreto, seção "t" ponta inclinada, 10x10 cm, espaçamento de 2,5 m, cravados 0,4 m em alicerce corrido, incluso tela de arame galvanizada revestida em pvc, quadrangular / losangular e mureta de alvenaria rebocada e pintada, que serão instalados nos locais indicados no projeto. Onde os quantitativos estão representados na planilha orçamentária.

Critério de Medição e Pagamento

A medição será em metro linear (m) de serviço executado, e o pagamento só será efetuado após a conclusão total do item instalado.

1.3.2 ESQUADRIAS

1.3.2.1 PORTAO DE FERRO COM FERRAGENS (INCL. PINTURA ANTI-CORROSIVA). FORNECIMENTO E INSTALAÇÃO.

Itens e sua característica



- Portão de ferro com vara 1/2", com requadro.
- Argamassa de cimento e areia 1:6
- Ajudante de pedreiro com encargos.
- Pedreiro com encargos complementares.

Execução

- Portão de ferro com vara 1/2", com requadro. Deverão ser confeccionadas e montadas por pessoal especializado e deverão garantir a perfeita qualidade do vão e terão tipo e forma, conforme o indicado em planta técnica, inclusive ferragens.
 - Os perfis estruturais e contramarco deverão ter perfeito alinhamento e não devem apresentar empenamento ou defeitos de superfície ou quaisquer outras falhas.
 - Deverá haver cuidado no transporte e montagem da esquadria no sentido de serem evitados quaisquer danos na superfície adonisada. Para instalação do portão deverão estar previstos todos os acessórios necessários a sua perfeita instalação e uso.
 - Por fim, Aplicação de argamassa de cimento e areia 1:6.

Critério de medição e Pagamento

A medição será em metro quadrado (m²) de serviço executado.

1.3.2.2 PINTURA COM TINTA ALQUÍDICA DE ACABAMENTO (ESMALTE SINTÉTICO BRILHANTE) APLICADA A ROLO OU PINCEL SOBRE SUPERFÍCIES METÁLICAS (EXCETO PERFIL) EXECUTADO EM OBRA (POR DEMÃO). AF_01/2020

Itens e suas características



- Pintor com encargos complementares: responsável pela pintura das peças;
- Tinta esmalte sintético premium brilhante;
- Solvente diluente a base de aguarrás.
- Compressor de ar, vazão de 10 pcm, reservatório 100 l.

Execução

- Limpeza da peça manualmente para remoção de pó e outros detritos;
- Preparação da tinta com diluição conforme orientação do fabricante;
- Aplicação de 2 demãos de tinta na superfície metálica com o equipamento de pulverização. Respeitando o intervalo entre as demãos, conforme a orientação do fabricante.

Critério de Medição e Pagamento

A medição será por metro quadrado (m²) de serviço executado.

1.3.3 PAVIMENTAÇÃO

1.3.3.1 LOCAÇÃO CONVENCIONAL DE OBRA, UTILIZANDO GABARITO DE TÁBUAS CORRIDAS PONTALETADAS A CADA 2,00M - 2 UTILIZAÇÕES. AF_10/2018

A locação da obra deverá ser realizada somente por carpinteiro e ajudante, utilizando instrumentos e métodos adequados. As tábuas deverão ser niveladas, bem fixadas e travadas, para resistirem à tensão dos fios de demarcação, sem oscilar nem fugir da posição correta.

Itens e suas características

- Peça de madeira não aparelhada 7,5 x 7,5 cm, maçaranduba, angelim ou equivalente da região;
- Sarrafo de madeira não aparelhada 2,5 x 7 cm, maçaranduba, angelim



ou equivalente da região;

- Tábua de madeira 3ª qualidade 2,5 x 23 cm, não aparelhada;
- Pregos polidos com cabeça 17 x 21;
- Concreto magro para lastro com preparo manual;
- Tinta acrílica;
- Serra circular de bancada com motor elétrico, potência de 1600 W, para disco de diâmetro de 10" (250mm);
- Marcação de pontos em gabarito ou cavalete.

Equipamentos

- Serra circular de bancada com motor elétrico, potência de 1600 W, para disco de diâmetro de 10" (250mm).

Execução

- Verifica-se o comprimento do trecho da instalação;
- Corta-se o comprimento necessário das peças de madeira;
- Com a cavadeira faz-se a escavação no local onde será inserido o pontalete (peça de madeira);
- O pontalete é inserido no solo; o nível é verificado durante este procedimento;
- Interligam-se os pontaletes com duas tábuas, no seu topo, formando um "L";
- Coloca-se travamento de madeira na base de cada pontalete para sustentar a estrutura do gabarito;
- No solo, faz-se o chumbamento, com concreto, dos pontaletes;
- Em seguida, é feita a pintura da tábua (lado de dentro do gabarito) e da madeira do topo ("L").

Critério de medição e Pagamento

A medição será em metro linear (m) de serviço executado.



1.3.3.2 EXECUÇÃO DE PASSEIO (CALÇADA) OU PISO DE CONCRETO COM CONCRETO MOLDADO IN LOCO, FEITO EM OBRA, ACABAMENTO CONVENCIONAL, NÃO ARMADO. AF_07/2016

Itens e suas características

- Pedreiro: profissional que executa as atividades necessárias para execução do passeio tais como: lançamento, adensamento e desempeno do concreto.
- Carpinteiro: profissional que instala e remove as formas utilizadas para a concretagem dos passeios.
- Servente: profissional que auxilia o pedreiro e carpinteiro nas atividades necessárias para execução do passeio.
- Concreto: utilizado para moldar o passeio conforme projeto.
- Madeira: utilizada como fôrma para conter o concreto.

Execução

- Sobre a camada granular devidamente nivelada e regularizada, montam-
- se as fôrmas que servem para conter e dar forma ao concreto a ser lançado;
- Finalizada a etapa anterior é feito o lançamento, espalhamento, sarrafeamento e desempeno do concreto;
- Para aumentar a rugosidade do pavimento, fazer uma textura superficial por meio de vassouras, aplicadas transversalmente ao eixo da pista com o concreto ainda fresco.
- Por último, são feitas as juntas de dilatação.

Critério de Medição e Pagamento

A medição será por metro cúbico (m³) de serviço executado.



1.3.4 VEGETAÇÃO

1.3.4.1 PLANTIO DE GRAMA EM PLACAS. AF_05/2018

A CONTRATADA deverá executar o preparo do solo com terra preta para receber o gramado. A distribuição da placa em grama será executada de forma a obter-se uma superfície nivelada em obediência às indicações do projeto.

Critério de Medição e pagamento

A medição será em metro quadrado (m²) de serviço executado.

1.4 POÇO ARTESIANO E EQUIPAMENTOS

1.4.1 CASA DO POÇO

1.4.1.1 LOCAÇÃO CONVENCIONAL DE OBRA, UTILIZANDO GABARITO DE TÁBUAS CORRIDAS PONTALETADAS A CADA 2,00M - 2 UTILIZAÇÕES. AF_10/2018

Itens e suas características

- Peça de madeira não aparelhada 7,5 x 7,5 cm, maçaranduba, angelim ou equivalente da região;
- Sarrafo de madeira não aparelhada 2,5 x 7 cm, maçaranduba, angelim ou equivalente da região;
- Tábua de madeira 3ª qualidade 2,5 x 23 cm, não aparelhada;
- Pregos polidos com cabeça 17 x 21;
- Concreto magro para lastro com preparo manual;
- Tinta acrílica;
- Serra circular de bancada com motor elétrico, potência de 1600 W, para disco de diâmetro de 10" (250mm);
- Marcação de pontos em gabarito ou cavalete.



Execução

A locação da obra deverá ser executada por profissional habilitado que deverá implantar marcos (estaca de posição), com cotas de nível perfeitamente definidas para demarcação dos eixos, de acordo com medição de um Topógrafo.

A locação deverá ser global, sobre um ou mais quadros de madeira (gabarito) que envolva o perímetro da obra. As tábuas que compõe esses quadros precisam ser niveladas, bem fixas e travadas, para resistirem à tensão dos fios de demarcação, sem oscilar nem fugir da posição correta.

É necessário fazer a verificação das estacas de posição (piquetes) das fundações, por meio da medida realizada pelo Topógrafo, estando a precisão da locação dentro dos limites aceitáveis pelas normas usuais de construção.

Critério de medição e Pagamento

A medição será por metro linear (m) de serviço executado.

1.4.1.2 FUNDAÇÕES

BLOCOS

1.4.1.2.1 ESCAVAÇÃO MANUAL PARA BLOCO DE COROAMENTO OU SAPATA, COM PREVISÃO DE FÔRMA. AF_06/2017

Itens e suas características

- Pedreiro e servente responsáveis pela escavação com o uso de equipamentos manuais.

Execução

- Marcar no terreno as dimensões dos blocos e/ou sapatas a serem escavados;
- Executar a cava utilizando pá, picareta e ponteira;



- Após o arrasamento das estacas, no caso de blocos, finalizar a escavação do fundo e realizar o nivelamento;
- Retirar todo material solto do fundo.
- Respeitar o embutimento da estaca no bloco, bem como os arranques de armadura desta especificados em projeto de fundações.

Critério de medição e Pagamento

A medição será em metro cúbico (m³) de serviço executado.

1.4.1.2.2 LASTRO DE CONCRETO MAGRO, APLICADO EM PISOS OU RADIERS, ESPESSURA DE 5 CM. AF_07/2016

Itens e suas Características

- Concreto magro para lastro, traço 1:4,5:4,5 (cimento: areia média: brita 1) em massa de materiais secos, preparo mecânico em betoneira de 600l, fator água/cimento de 0,75.

Execução

- Lançar e espalhar o concreto sobre solo firme e compactado ou sobre lastro de brita.
- Em áreas extensas ou sujeitas a grande solicitação, prever juntas conforme utilização ou previsto em projeto.
- Nivelar a superfície final.

Informações Complementares

- Jamais apoiar as armaduras inferiores diretamente sobre o lastro.
- Quando necessário, deverá ser reforçado para suportar situações especiais de carga e geometria que possam introduzir deformações iniciais à geometria destes elementos estruturais.

Critério de medição e Pagamento

A medição será em metro quadrado (m²) de serviço executado.



1.4.1.2.3 FABRICAÇÃO, MONTAGEM E DESMONTAGEM DE FÔRMA PARA SAPATA, EM MADEIRA SERRADA, E=25 MM, 4 UTILIZAÇÕES. AF_06/2017

Itens e suas Características

- Tábua de madeira não aparelhada, 2ª qualidade, com e = 2,5cm e largura de 30,0cm, fornecida em peças de 4m
- Peça de madeira nativa 2,5 x 7,0 cm, não aparelhada, sarrafo para fôrma
- Pregos polidos com cabeça 17x24 (comprimento 54,2mm, diâmetro 3mm)
- Pregos polidos com cabeça 1 1/2 x 13 (comprimento 40,7mm, diâmetro 2,4mm)
- Pregos de aço com cabeça dupla 17x27 (2 1/2 x 11)
- Desmoldante protetor para fôrmas de madeira, de base oleosa emulsionada em água – desmoldante para fôrma de madeira hidrossolúvel
- Serra circular de bancada com motor elétrico, potência de 5HP, para disco de diâmetro de 10" (250mm)

Execução

- A partir dos projetos de fabricação de fôrmas, conferir as medidas e realizar o corte das peças de madeira não aparelhada; em obediência ao projeto, observar perfeita marcação das posições dos cortes, utilizando trena metálica calibrada, esquadro de braços longos, transferidor mecânico ou marcador eletrônico de ângulo, etc.;
- Com os sarrafos, montar as gravatas de estruturação da fôrma da sapata;
- Pregos a tábua nas gravatas;
- Executar demais dispositivos do sistema de fôrmas, conforme projeto de fabricação.
- Fazer a marcação das faces para auxílio na montagem das fôrmas.



- Posicionar as quatro faces da base da sapata, conforme projeto, e pregá-las com prego de cabeça dupla.
- Escorar as laterais com sarrafos de madeira apoiados no terreno.
- Fixar estrutura de delimitação da altura e abertura do tronco de pirâmide.

Critério de medição e Pagamento

A medição será em metro quadrado (m²) de serviço executado.

1.4.1.2.4 ARMAÇÃO DE BLOCO, VIGA BALDRAME OU SAPATA UTILIZANDO AÇO CA-50 DE 8 MM - MONTAGEM. AF_06/2017

Itens e suas Características

- Peças de aço CA-50 com 8,0 mm de diâmetro, previamente cortadas e dobradas no canteiro.
- Arame recozido nº 18 BWG, diâmetro 1,25 mm
- Espaçador de plástico industrializado circular para concreto armado

Execução

- Com as barras já cortadas e dobradas, executar a montagem da armadura, fixando as diversas partes com arame recozido, respeitando o projeto estrutural;
- Dispor os espaçadores plásticos com afastamento de no máximo 50cm e amarrá-los à armadura de forma a garantir o cobrimento mínimo indicado em projeto;
- Após a execução do lastro, posicionar a armadura na fôrma e fixá-la de modo que não apresente risco de deslocamento durante a concretagem.

Critério de medição e Pagamento

A medição será em quilogramas (Kg) de serviço executado.



1.4.1.2.5 ARMAÇÃO DE BLOCO, VIGA BALDRAME OU SAPATA UTILIZANDO AÇO CA-50 DE 6,3 MM - MONTAGEM. AF_06/2017

Itens e suas Características

- Peças de aço CA-50 com 6,3 mm de diâmetro, previamente cortadas e dobradas no canteiro.
- Arame recozido nº 18 BWG, diâmetro 1,25 mm
- Espaçador de plástico industrializado circular para concreto armado.

Execução

- Com as barras já cortadas e dobradas, executar a montagem da armadura, fixando as diversas partes com arame recozido, respeitando o projeto estrutural;
- Dispor os espaçadores plásticos com afastamento de no máximo 50cm e amarrá-los à armadura de forma a garantir o cobrimento mínimo indicado em projeto;
- Após a execução do lastro, posicionar a armadura na fôrma ou cava e fixá-la de modo que não apresente risco de deslocamento durante a concretagem.

Critério de medição e Pagamento

A medição será em quilograma (Kg) de serviço executado.

1.4.1.2.6 CONCRETO FCK = 20MPA, TRAÇO 1:2,7:3 (CIMENTO/ AREIA MÉDIA/ BRITA 1) - PREPARO MECÂNICO COM BETONEIRA 600 L. AF_07/2016

O serviço inclui o fornecimento e preparo do concreto com resistência característica de 20Mpa para a base dos muros em alvenaria com altura conforme projeto, pode ser considerada a utilização de seixo rolado no lugar da brita tipo 1 e 2, respeitando-se a resistência característica de 20Mpa, sendo facultada a Fiscalização quando achar conveniente, solicitar a realização de ensaios para atestar a resistência do concreto. A CONTRATADA deverá fornecer antes do início da obra o traço específico dos materiais que serão utilizados para a FISCALIZAÇÃO, bem como expor este traço em local que possibilite a fácil consulta deste na hora de



confeccioná-lo (sugestão: próximo a betoneira). O preparo, transporte e lançamento deverão seguir as normas técnicas vigentes sobre o assunto.

Todos os componentes do concreto deverão ser medidos em peso. A água e os aditivos líquidos poderão ser determinados por pesagem ou em volume. É vedado o carregamento da betoneira acima de sua capacidade ou a execução de operações que violem as recomendações do Fabricante. A betoneira deverá ser limpa após cada período de produção de modo que o material que eventualmente ficou aderido seja removido e, portanto, não prejudique as futuras betonadas. Concreto parcialmente endurecido não deverá ser reaproveitado para nova mistura.

Para o concreto feito na obra, o cimento poderá ser medido por contagem de sacos, tomadas as devidas precauções para garantir a exatidão do peso declarado de cada saco, e os agregados medidos em recipientes (padiolas) com dimensões definidas nos estudos de dosagem, previamente aferidas e aprovadas.

A cura e proteção das superfícies de concreto, desde o término de cada lançamento, são de responsabilidade da Contratada, que deverá providenciar todos os meios necessários para que o endurecimento do concreto ocorra de maneira adequada. Durante o lançamento, adensamento e acabamento superficial, o concreto deverá ser protegido da perda d'água provocada pela insolação direta, incidência de ventos ou baixa umidade relativa do ar. Esta proteção evita a fissuração associada à retração plástica do concreto. O concreto também deverá ser protegido da ação direta de chuvas fortes, através de sua cobertura com lonas plásticas.

Critério de Medição e Pagamento

A medição será em metro cúbico (m³) de serviço executado.



1.4.1.2.7 LANÇAMENTO COM USO DE BALDES, ADENSAMENTO E ACABAMENTO DE CONCRETO EM ESTRUTURAS. AF_02/2022

No momento do lançamento deverão ser levados em consideração alguns cuidados essenciais para uma boa concretagem. Tais como as seguintes:

Qualquer armadura terá recobrimento de concreto nunca menor que as espessuras prescritas no projeto e na NBR-6118.

Para garantia do cobrimento mínimo, preconizado em projeto, deverão ser confeccionadas pastilhas de concreto ou utilizados espaçadores de PVC com espessuras iguais ao cobrimento previsto. As pastilhas de concreto (“cocadas”) deverão ser providas de arames de fixação nas armaduras.

Para manter o posicionamento da armadura, nas operações de montagem, lançamento e adensamento de concreto, deverão ser utilizados fixadores e espaçadores, para que fique garantido o recobrimento mínimo preconizado no projeto e que essas peças sejam totalmente envolvidas pelo concreto, de modo a não provocarem manchas ou deterioração nas superfícies externas.

Antes e durante o lançamento do concreto, as plataformas de serviços deverão estar dispostas de modo a não acarretar deslocamento das armaduras.

As barras de espera deverão ser protegidas contra a oxidação, por meio de pintura com nata de cimento ou zarcão. Ao ser retornada a concretagem as barras de espera deverão ser limpas de modo a permitir uma boa aderência.

O lançamento do concreto obedecerá a plano prévio específico e aprovado pela FISCALIZAÇÃO, não se tolerando juntas de concretagem não previstas no referido plano.

A CONTRATADA comunicará previamente a FISCALIZAÇÃO, em tempo hábil, o início de toda e qualquer operação de concretagem, a qual somente poderá ser iniciada após sua correspondente liberação.



O início de cada operação de lançamento está condicionado a realização dos ensaios de abatimento (“Slump Test”) pela CONTRATADA, na presença da FISCALIZAÇÃO, em cada betonada ou caminhão betoneira.

O concreto só será lançado depois que todo o trabalho de formas, instalação de peças embutidas e preparação das superfícies esteja inteiramente concluído e aprovado. Todas as superfícies e peças embutidas que tenham sido incrustadas com argamassa proveniente de concretagem deverão ser limpas antes que o concreto adjacente ou de envolvimento seja lançado.

O concreto deverá ser depositado nas formas, tanto quanto for possível praticar, diretamente em sua posição final, e não deverá fluir de maneira a provocar sua segregação.

O lançamento será contínuo e conduzido de forma a não haver interrupções superiores ao tempo de pega de concreto.

A FISCALIZAÇÃO só poderá autorizar o lançamento do concreto nas formas após a verificação e aprovação de:

- Geometria, prumos, níveis, alinhamentos e medidas das formas;
- Montagem correta e completa das armaduras, bem como a suficiência de suas amarrações;
- Montagem completa das peças embutidas na estrutura, como tubulações, eletrodutos e chumbadores;
- Estabilidade, resistência e rigidez dos escoramentos e seus apoios;
- Limpeza rigorosa das formas e armaduras; e
- Vedação das formas.

Durante e imediatamente após o lançamento, o concreto deverá ser vibrado ou socado continuamente com equipamento adequado à sua trabalhabilidade. O adensamento será executado de modo que o concreto preencha todos os vazios em fôrmas. Durante o adensamento, tomar as precauções necessárias para que não se



formem ninhos ou haja segregação dos materiais. Evitar a vibração de armadura para que não se formem vazios em seu redor, com prejuízo de aderência.

Critério de Medição e Pagamento

A medição será por metro cubico (m³) de serviço executado.

1.4.1.2.8 IMPERMEABILIZAÇÃO DE SUPERFÍCIE COM EMULSÃO ASFÁLTICA, 2 DEMÃOS AF_06/2018

A condição essencial para classificar-se como satisfatório um serviço de impermeabilização é a estanqueidade: a aplicação de materiais impermeáveis deverá garantir a perfeita proteção contra a penetração de água, a despeito da existência de pequenas fissuras ou deformações na estrutura.

Apenas os trabalhadores especializados envolvidos na execução dos serviços terão acesso ao trecho em impermeabilização. Não usarão tamancos ou sapatos de sola grossa os trabalhadores que estiverem realizando serviços de impermeabilização com asfalto ou elastômeros.

Cuidados especiais serão adotados quanto à segurança dos operários. Considerar os riscos de intoxicação ou inflamação de gases, assegurando ventilação adequada e prevenção contrafogo. Usar, se necessário, máscaras especiais.

As impermeabilizações do tipo colado só serão aplicadas a superfícies resistentes e secas. Os ângulos e cantos serão arredondados, com raio de 8cm.

Se, por circunstâncias ocasionais ou condições locais, o tipo de impermeabilização especificado tiver que ser mudado, a Contratante decidirá sobre o assunto após consulta à fiscalização. A autorização para mudanças deverá ser dada por escrito.

Não serão permitidas soluções de impermeabilizações que não tenham sido previstas, completamente detalhadas e especificadas nos projetos, incluindo-se, quando for o caso, proteções térmicas e mecânicas. As especificações do tipo de



impermeabilização a ser empregada deverão ser compatíveis com o elemento estrutural a ser impermeabilizado.

Não será permitida a execução de impermeabilização em tempo excessivamente úmido. Os materiais a serem aplicados nos processos de impermeabilização propriamente dita, deverão ser depositados em local protegido, seco e fechado.

Sempre que possível, os serviços deverão ser testados pela prova d'água, tomando-se as devidas precauções quanto à sobrecarga originada por este teste. A garantia mínima, para qualquer tipo de impermeabilização, será de cinco anos.

Ainda que tenham os serviços de impermeabilização sido subempreitados, a responsabilidade integral por qualquer deficiência na impermeabilização será da empreiteira da obra.

Antes da execução dos serviços deverá proceder-se regularização com limpeza cuidadosa: remoção de excessos de argamassa, graxas, óleos, partículas soltas e materiais estranhos. Falhas e ninhos serão obturados com argamassa

Deverá ser aplicado tinta betuminosa nas partes da construção (tanto em concreto quanto em alvenaria) que estiverem em contato com o solo com duas demãos cruzadas.

As superfícies a serem pintadas deverão estar completamente secas, ásperas e desempenadas.

Deverão ser aplicadas a brocha ou vassourão, uma demão de penetração (bem diluída) e duas de cobertura, após a completa secagem da anterior.

Os respaldos de fundação, a menos de orientação contrária da fiscalização, deverão ser impermeabilizados na face superior das alvenarias de embasamento, descendo até as sapatas e/ou blocos em cada uma das faces laterais.



A limpeza da superfície é uma etapa inicial muito importante, e comum a praticamente todos os tipos de sistema de impermeabilização.

Essa etapa é sempre lembrada, pois restos de massa, pontas soltas, pedaços metálicos, poeira, e impurezas em geral podem atrapalhar a aderência do material, interferir nos processos de cura e secagem, além de criar pontos críticos e mais sujeitos à falhas.

Dessa forma, o primeiro procedimento é seguir com a limpeza superficial. Ela se dá primeiramente com uma espátula para soltar qualquer tipo de sujeira aderida, e depois com uma vassoura retirar toda a sujeira, e utilização de tantas ferramentas quanto necessárias para que as peças estejam isentas de sujeiras e poeiras.

A preparação da emulsão asfáltica, e sua execução, deve seguir os procedimentos descritos pelo fabricante, de maneira a garantir a qualidade do produto final.

Critério de Medição e Pagamento

A medição será por metro quadrado (m²) de serviço executado.

1.4.1.2.9 REATERRO MANUAL APILOADO COM SOQUETE. AF_10/2017

O reaterro de cavas será processado até o restabelecimento dos níveis anteriores das superfícies originais ou de forma designada pela FISCALIZAÇÃO, e deverá ser executado de modo a oferecer condições de segurança às estruturas e às fundações e bom acabamento da superfície.

Insumos e suas Características

- Servente: profissional que lança o material, de forma manual, para o interior da vala e manipula o soquete de apiloamento de solos.

Execução



- Lançamento manual do material de reaterro, em camadas, seguido de apiloamento manual com soquete.
- O reaterro deve atender às exigências da NR 18.

Critério de medição e Pagamento

A medição será em metro cúbico (m³) de serviço executado.

1.4.1.3 BALDRAME EM CONCRETO CICLÓPICO

1.4.1.3.1 ESCAVAÇÃO MANUAL DE VALA PARA VIGA BALDRAME, COM PREVISÃO DE FÔRMA. AF_06/2017

Itens e suas Características

- Pedreiro e servente responsáveis pela escavação com uso de equipamentos manuais.

Execução

- Marcar no terreno as dimensões das vigas baldrame a serem escavadas;
- Executar a vala utilizando pá, picareta e ponteira;
- Nivelar o fundo e retirar todo material solto do fundo.

Critério de medição e Pagamento

A medição será em metro cúbico (m³) de serviço executado.

1.4.1.3.2 LASTRO DE CONCRETO MAGRO, APLICADO EM PISOS OU RADIERS, ESPESSURA DE 5 CM. AF_07/2016

Itens e suas Características

- Concreto magro para lastro, traço 1:4,5:4,5 (cimento: areia média : brita 1) em massa de materiais secos, preparo mecânico em betoneira de 600l, fator água/cimento de 0,75.



Execução

- Lançar e espalhar o concreto sobre solo firme e compactado ou sobre lastro de brita.
- Em áreas extensas ou sujeitas a grande solicitação, prever juntas conforme utilização ou previsto em projeto.
- Nivelar a superfície final.

Informações Complementares

- Jamais apoiar as armaduras inferiores diretamente sobre o lastro.
- Quando necessário, deverá ser reforçado para suportar situações especiais de carga e geometria que possam introduzir deformações iniciais à geometria destes elementos estruturais.

Critério de medição e Pagamento

A medição será em metro quadrado (m²) de serviço executado.

1.4.1.3.3 FABRICAÇÃO, MONTAGEM E DESMONTAGEM DE FÔRMA PARA VIGA BALDRAME, EM MADEIRA SERRADA, E=25 MM, 4 UTILIZAÇÕES. AF_06/2017

Itens e suas Características

- Tábua de madeira não aparelhada, 2ª qualidade, com e = 2,5cm e largura de 30,0cm, fornecida em peças de 4m
- Peça de madeira nativa 2,5 x 7,0 cm, não aparelhada, sarrafo para fôrma
- Peça de madeira nativa 7,5 x 7,5 cm, não aparelhada, para fôrma
- Pregos de aço com cabeça dupla 17x27 (2 1/2 x 11)
- Pregos polidos com cabeça 17x24 (comprimento 54,2mm, diâmetro 3mm)
- Desmoldante protetor para fôrmas de madeira, de base oleosa emulsionada em água – desmoldante para fôrma de madeira hidrossolúvel



- Serra circular de bancada com motor elétrico, potência de 5HP, para disco de diâmetro de 10" (250mm)

Execução

- A partir dos projetos de fabricação de fôrmas, conferir as medidas e realizar o corte das peças de madeira não aparelhada; em obediência ao projeto, observar perfeita marcação das posições dos cortes, utilizando trena metálica calibrada, esquadro de braços longos, transferidor mecânico ou marcador eletrônico de ângulo, etc.;
- Com os sarrafos, montar as gravatas de estruturação da fôrma da sapata;
- Pregar a tábua nas gravatas;
- Executar demais dispositivos do sistema de fôrmas, conforme projeto de fabricação.
- Fazer a marcação das faces para auxílio na montagem das fôrmas.
- Posicionar as faces laterais, conforme projeto e escorá-las com sarrafos de madeira apoiados no terreno.
- Travar as duas faces com sarrafos pregados na face superior da viga.

Critério de medição e Pagamento

A medição será em metro quadrado (m²) de serviço executado.

1.4.1.3.4 CONCRETO CICLOPICO FCK=15MPA 30% PEDRA DE MAO INCLUSIVE LANCAMENTO

Itens e suas características

- Concreto dosado em obra, classe de resistência C15, com brita 1, relação água/cimento igual a 0,75, preparo mecânico em betoneira de 400 litros;



- Pedra de mão (também conhecida como pedra marroada ou rachão) – agregado graúdo com dimensões entre 76 e 250 mm e que atenda à norma ABNT NBR 7211;

- Pedreiro: responsável por lançar e misturar os componentes;
- Servente: auxilia no carregamento e descarregamento.

Execução

- Após verificação da trabalhabilidade do concreto $f_{ck} = 15$ MPa e moldagem dos corpos de prova para controle da resistência à compressão, lançar a primeira camada de concreto, com cerca de 20 cm de altura, com a utilização de jericas e caso especificado, promover adensamento com vibrador de agulha;

- Incorporar a pedra de mão limpa e saturada de água à massa manualmente, guardando distâncias de cerca de 10 cm entre uma e outra pedra;

- Lançar segunda camada de concreto, com altura de cerca de 5 a 20 cm acima do topo das pedras, e caso especificado, promover nova vibração;

- Incorporar segunda camada de pedras de mão, e assim sucessivamente até atingir-se o topo da estrutura que estiver sendo moldada.

Critério de medição e Pagamento

A medição será em metro cúbico (m^3) de serviço executado.

1.4.1.3.5 IMPERMEABILIZAÇÃO DE SUPERFÍCIE COM EMULSÃO ASFÁLTICA, 2 DEMÃOS AF_06/2018

A condição essencial para classificar-se como satisfatório um serviço de impermeabilização é a estanqueidade: a aplicação de materiais impermeáveis deverá garantir a perfeita proteção contra a penetração de água, a despeito da existência de pequenas fissuras ou deformações na estrutura.

Apenas os trabalhadores especializados envolvidos na execução dos serviços terão acesso ao trecho em impermeabilização. Não usarão tamancos ou



sapatos de sola grossa os trabalhadores que estiverem realizando serviços de impermeabilização com asfalto ou elastômeros.

Cuidados especiais serão adotados quanto à segurança dos operários. Considerar os riscos de intoxicação ou inflamação de gases, assegurando ventilação adequada e prevenção contra fogo. Usar, se necessário, máscaras especiais.

As impermeabilizações do tipo colado só serão aplicadas a superfícies resistentes e secas. Os ângulos e cantos serão arredondados, com raio de 8cm.

Se, por circunstâncias ocasionais ou condições locais, o tipo de impermeabilização especificado tiver que ser mudado, a Contratante decidirá sobre o assunto após consulta à fiscalização. A autorização para mudanças deverá ser dada por escrito.

Não serão permitidas soluções de impermeabilizações que não tenham sido previstas, completamente detalhadas e especificadas nos projetos, incluindo-se, quando for o caso, proteções térmicas e mecânicas. As especificações do tipo de impermeabilização a ser empregada deverão ser compatíveis com o elemento estrutural a ser impermeabilizado.

Não será permitida a execução de impermeabilização em tempo excessivamente úmido. Os materiais a serem aplicados nos processos de impermeabilização propriamente dita, deverão ser depositados em local protegido, seco e fechado.

Sempre que possível, os serviços deverão ser testados pela prova d'água, tomando-se as devidas precauções quanto à sobrecarga originada por este teste. A garantia mínima, para qualquer tipo de impermeabilização, será de cinco anos.

Ainda que tenham os serviços de impermeabilização sido subempreitados, a responsabilidade integral por qualquer deficiência na impermeabilização será da empreiteira da obra.



Antes da execução dos serviços deverá proceder-se regularização com limpeza cuidadosa: remoção de excessos de argamassa, graxas, óleos, partículas soltas e materiais estranhos. Falhas e ninhos serão obturados com argamassa

Deverá ser aplicado tinta betuminosa nas partes da construção (tanto em concreto quanto em alvenaria) que estiverem em contato com o solo com duas demãos cruzadas.

As superfícies a serem pintadas deverão estar completamente secas, ásperas e desempenadas.

Deverão ser aplicadas a brocha ou vassourão, uma demão de penetração (bem diluída) e duas de cobertura, após a completa secagem da anterior.

Os respaldos de fundação, a menos de orientação contrária da fiscalização, deverão ser impermeabilizados na face superior das alvenarias de embasamento, descendo até as sapatas e/ou blocos em cada uma das faces laterais.

A limpeza da superfície é uma etapa inicial muito importante, e comum a praticamente todos os tipos de sistema de impermeabilização.

Essa etapa é sempre lembrada, pois restos de massa, pontas soltas, pedaços metálicos, poeira, e impurezas em geral podem atrapalhar a aderência do material, interferir nos processos de cura e secagem, além de criar pontos críticos e mais sujeitos à falhas.

Dessa forma, o primeiro procedimento é seguir com a limpeza superficial. Ela se dá primeiramente com uma espátula para soltar qualquer tipo de sujeira aderida, e depois com uma vassoura retirar toda a sujeira, e utilização de tantas ferramentas quanto necessárias para que as peças estejam isentas de sujeiras e poeiras.



A preparação da emulsão asfáltica, e sua execução, deve seguir os procedimentos descritos pelo fabricante, de maneira a garantir a qualidade do produto final.

Critério de Medição e Pagamento

A medição será por metro quadrado (m²) de serviço executado.

1.4.1.3.6 REATERRO MANUAL APILOADO COM SOQUETE. AF_10/2017

O reaterro de cavas será processado até o restabelecimento dos níveis anteriores das superfícies originais ou de forma designada pela FISCALIZAÇÃO, e deverá ser executado de modo a oferecer condições de segurança às estruturas e às fundações e bom acabamento da superfície.

Insumos e suas Características

- Servente: profissional que lança o material, de forma manual, para o interior da vala e manipula o soquete de apiloamento de solos.

Execução

- Lançamento manual do material de reaterro, em camadas, seguido de apiloamento manual com soquete.
- O reaterro deve atender às exigências da NR 18.

Critério de medição e Pagamento

A medição será em metro cubico (m³) de serviço executado.

1.4.1.4 ESTRUTURA PILARES

1.4.1.4.1 MONTAGEM E DESMONTAGEM DE FÔRMA DE PILARES RETANGULARES E ESTRUTURAS SIMILARES, PÉ-DIREITO SIMPLES, EM MADEIRA SERRADA, 4 UTILIZAÇÕES. AF_09/2020

Itens e sua característica



- Carpinteiro de fôrmas - responsável medição, marcação, montagem e verificação das fôrmas;
- Ajudante de carpinteiro - auxilia o carpinteiro em todas as tarefas por ele desempenhada;
- Fabricação de fôrma para pilares, com tábuas de madeira serrada não aparelhada, e = 25 mm - contém as tábuas, gravatas, gualho e demais dispositivos de travamento, escoramento e acoplagem, em madeira, para auxiliar na montagem;
- Desmoldante protetor para fôrmas de madeira, de base oleosa emulsionada em água - desmoldante para fôrma de madeira hidrossolúvel;
- Pregos de aço com cabeça dupla 17x27 (2 1/2 X 11).

Execução

- A partir dos eixos de referência considerados no projeto de estrutura, posicionar os gualhos dos pés dos pilares, realizando medições e conferências com trena metálica, esquadros de braços longos, nível laser e outros dispositivos; fixar os gualhos na laje com pregos de aço ou recursos equivalentes;
- Posicionar três faces da fôrma de pilar, cuidando para que fiquem solidarizadas no gualho;
- Conferir prumo, nível e ortogonalidade do conjunto usando esquadro metálico;
- Sobre a superfície limpa, aplicar desmoldante com broxa ou spray em toda a face interna da fôrma;
- Após posicionamento das armaduras e dos espaçadores, colocar a quarta face da fôrma de pilar e realizar a fixação entre as gravatas, de modo a garantir as dimensões durante o lançamento do concreto;
- Conferir posicionamento, rigidez, estanqueidade e prumo da fôrma, introduzindo os contraventamentos previstos no projeto das fôrmas;



- Promover a retirada das fôrmas de acordo com o prazo indicado no projeto estrutural, somente quando o concreto atingir resistência suficiente para suportar as cargas, conforme NBR 14931:2004;
- Logo após a desfôrma, fazer a limpeza das peças e armazená-las de forma adequada para impedir o empenamento.

Critério de medição e Pagamento

A medição será em metro quadrado (m²) de serviço executado.

1.4.1.4.2 ARMAÇÃO DE PILAR OU VIGA DE UMA ESTRUTURA CONVENCIONAL DE CONCRETO ARMADO EM UM EDIFÍCIO DE MÚLTIPLOS PAVIMENTOS UTILIZANDO AÇO CA-60 DE 5,0 MM - MONTAGEM. AF_12/2015

Itens e suas Características

- Peças de aço CA-60 com 5,0 mm de diâmetro, previamente cortadas e dobradas no canteiro. (Composição Auxiliar)
- Arame recozido nº 18 BWG, diâmetro 1,25 mm
- Espaçador de plástico industrializado circular para concreto armado.

Execução

- Com as barras já cortadas e dobradas, executar a montagem da armadura, fixando as diversas partes com arame recozido, respeitando o projeto estrutural;
- Dispor os espaçadores plásticos com afastamento de no máximo 50cm e amarrá-los à armadura de forma a garantir o cobrimento mínimo indicado em projeto;
- Posicionar a armadura na fôrma e fixá-la de modo que não apresente risco de deslocamento durante a concretagem.

Critério de medição

A medição será em quilograma (Kg) de serviço executado.



1.4.1.4.3 ARMAÇÃO DE PILAR OU VIGA DE UMA ESTRUTURA CONVENCIONAL DE CONCRETO ARMADO EM UM EDIFÍCIO DE MÚLTIPLOS PAVIMENTOS UTILIZANDO AÇO CA-50 DE 6,3 MM - MONTAGEM. AF_12/2015

Itens e suas Características

- Peças de aço CA-50 com 6,3 mm de diâmetro, previamente cortadas e dobradas no canteiro. (Composição Auxiliar)
- Arame recozido nº 18 BWG, diâmetro 1,25 mm
- Espaçador de plástico industrializado circular para concreto armado.

Execução

- Com as barras já cortadas e dobradas, executar a montagem da armadura, fixando as diversas partes com arame recozido, respeitando o projeto estrutural;
- Dispor os espaçadores plásticos com afastamento de no máximo 50cm e amarrá-los à armadura de forma a garantir o cobrimento mínimo indicado em projeto;
- Posicionar a armadura na fôrma e fixá-la de modo que não apresente risco de deslocamento durante a concretagem.

Critério de medição e Pagamento

A medição será em quilogramas (Kg) de serviço executado.

1.4.1.4.4 CONCRETO FCK = 20MPA, TRAÇO 1:2,7:3 (CIMENTO/ AREIA MÉDIA/ BRITA 1) - PREPARO MECÂNICO COM BETONEIRA 600 L. AF_07/2016

O serviço inclui o fornecimento e preparo do concreto com resistência característica de 20Mpa para a base dos muros em alvenaria com altura conforme projeto, pode ser considerada a utilização de seixo rolado no lugar da brita tipo 1 e 2, respeitando-se a resistência característica de 20Mpa, sendo facultada a Fiscalização quando achar conveniente, solicitar a realização de ensaios para atestar a resistência do concreto. A CONTRATADA deverá fornecer antes do início da obra o



traço específico dos materiais que serão utilizados para a FISCALIZAÇÃO, bem como expor este traço em local que possibilite a fácil consulta deste na hora de confeccioná-lo (sugestão: próximo a betoneira). O preparo, transporte e lançamento deverão seguir as normas técnicas vigentes sobre o assunto.

Todos os componentes do concreto deverão ser medidos em peso. A água e os aditivos líquidos poderão ser determinados por pesagem ou em volume. É vedado o carregamento da betoneira acima de sua capacidade ou a execução de operações que violem as recomendações do Fabricante. A betoneira deverá ser limpa após cada período de produção de modo que o material que eventualmente ficou aderido seja removido e, portanto, não prejudique as futuras betonadas. Concreto parcialmente endurecido não deverá ser reaproveitado para nova mistura.

Para o concreto feito na obra, o cimento poderá ser medido por contagem de sacos, tomadas as devidas precauções para garantir a exatidão do peso declarado de cada saco, e os agregados medidos em recipientes (padiolas) com dimensões definidas nos estudos de dosagem, previamente aferidas e aprovadas.

A cura e proteção das superfícies de concreto, desde o término de cada lançamento, são de responsabilidade da Contratada, que deverá providenciar todos os meios necessários para que o endurecimento do concreto ocorra de maneira adequada. Durante o lançamento, adensamento e acabamento superficial, o concreto deverá ser protegido da perda d'água provocada pela insolação direta, incidência de ventos ou baixa umidade relativa do ar. Esta proteção evita a fissuração associada à retração plástica do concreto. O concreto também deverá ser protegido da ação direta de chuvas fortes, através de sua cobertura com lonas plásticas.

Critério de Medição e Pagamento

A medição será em metro cúbico (m³) de serviço executado.



1.4.1.4.5 LANÇAMENTO COM USO DE BALDES, ADENSAMENTO E ACABAMENTO DE CONCRETO EM ESTRUTURAS. AF_02/2022

No momento do lançamento deverão ser levados em consideração alguns cuidados essenciais para uma boa concretagem. Tais como as seguintes:

Qualquer armadura terá recobrimento de concreto nunca menor que as espessuras prescritas no projeto e na NBR-6118.

Para garantia do cobrimento mínimo, preconizado em projeto, deverão ser confeccionadas pastilhas de concreto ou utilizados espaçadores de PVC com espessuras iguais ao cobrimento previsto. As pastilhas de concreto (“cocadas”) deverão ser providas de arames de fixação nas armaduras.

Para manter o posicionamento da armadura, nas operações de montagem, lançamento e adensamento de concreto, deverão ser utilizados fixadores e espaçadores, para que fique garantido o recobrimento mínimo preconizado no projeto e que essas peças sejam totalmente envolvidas pelo concreto, de modo a não provocarem manchas ou deterioração nas superfícies externas.

Antes e durante o lançamento do concreto, as plataformas de serviços deverão estar dispostas de modo a não acarretar deslocamento das armaduras.

As barras de espera deverão ser protegidas contra a oxidação, por meio de pintura com nata de cimento ou zarcão. Ao ser retornada a concretagem as barras de espera deverão ser limpas de modo a permitir uma boa aderência.

O lançamento do concreto obedecerá a plano prévio específico e aprovado pela FISCALIZAÇÃO, não se tolerando juntas de concretagem não previstas no referido plano.

A CONTRATADA comunicará previamente a FISCALIZAÇÃO, em tempo hábil, o início de toda e qualquer operação de concretagem, a qual somente poderá ser iniciada após sua correspondente liberação.



O início de cada operação de lançamento está condicionado a realização dos ensaios de abatimento (“Slump Test”) pela CONTRATADA, na presença da FISCALIZAÇÃO, em cada betonada ou caminhão betoneira.

O concreto só será lançado depois que todo o trabalho de formas, instalação de peças embutidas e preparação das superfícies esteja inteiramente concluído e aprovado. Todas as superfícies e peças embutidas que tenham sido incrustadas com argamassa proveniente de concretagem deverão ser limpas antes que o concreto adjacente ou de envolvimento seja lançado.

O concreto deverá ser depositado nas formas, tanto quanto for possível praticar, diretamente em sua posição final, e não deverá fluir de maneira a provocar sua segregação.

O lançamento será contínuo e conduzido de forma a não haver interrupções superiores ao tempo de pega de concreto.

A FISCALIZAÇÃO só poderá autorizar o lançamento do concreto nas formas após a verificação e aprovação de:

- Geometria, prumos, níveis, alinhamentos e medidas das formas;
- Montagem correta e completa das armaduras, bem como a suficiência de suas amarrações;
- Montagem completa das peças embutidas na estrutura, como tubulações, eletrodutos e chumbadores;
- Estabilidade, resistência e rigidez dos escoramentos e seus apoios;
- Limpeza rigorosa das formas e armaduras; e
- Vedação das formas.

Durante e imediatamente após o lançamento, o concreto deverá ser vibrado ou socado continuamente com equipamento adequado à sua trabalhabilidade. O adensamento será executado de modo que o concreto preencha todos os vazios em fôrmas. Durante o adensamento, tomar as precauções necessárias para que não se



formem ninhos ou haja segregação dos materiais. Evitar a vibração de armadura para que não se formem vazios em seu redor, com prejuízo de aderência.

Critério de Medição e Pagamento

A medição será por metro cubico (m³) de serviço executado.

ESTRUTURA - PERCINTA

1.4.1.4.6 MONTAGEM E DESMONTAGEM DE FÔRMA DE VIGA, ESCORAMENTO COM PONTALETE DE MADEIRA, PÉ-DIREITO SIMPLES, EM MADEIRA SERRADA, 4 UTILIZAÇÕES. AF_12/2015

Itens e suas Características

- Fabricação de fôrma para vigas em madeira serrada - contém tábuas (e = 25 mm) e sarrafos (2,5 x 7,0 cm) cortados e pré-montados para as laterais e fundo de vigas;
- Fabricação de escoras em madeira serrada tipo pontalete - contém o pontalete e demais dispositivos de travamento e acoplagem para auxiliar na montagem;
- Desmoldante protetor para fôrmas de madeira, de base oleosa emulsionada em água - desmoldante para fôrma de madeira hidrossolúvel;
- Pregos de aço com cabeça dupla 17x27 (2 1/2 X 11).

Execução

- Posicionar os fundos de vigas sobre a borda das fôrmas dos pilares, providenciando apoios intermediários com escoras em madeira, de acordo com o indicado no projeto;
- Fixar os encontros dos painéis de fundo das vigas nos pilares, cuidando para que não ocorram folgas (verificar prumo e nível);
- Fixar as laterais da fôrma da viga, utilizando-se pregos de cabeça dupla em cada gravata, para travar o conjunto e facilitar a desforma;
- Sobre a superfície limpa, aplicar desmoldante com broxa ou spray em



toda a face interna da fôrma;

- Conferir posicionamento, rigidez, estanqueidade e nível da fôrma;
- Promover a retirada das fôrmas de acordo com os prazos indicados no projeto estrutural (laterais e fundo respectivamente) somente quando o concreto atingir resistência suficiente para suportar as cargas, conforme NBR 14931:2004;
- Logo após a desforma, fazer a limpeza das peças e armazená-las de forma adequada para impedir o empenamento.

Critério de Medição e Pagamento

A medição será em metro quadrado (m²) de serviço executado.

1.4.1.4.7 ARMAÇÃO DE PILAR OU VIGA DE UMA ESTRUTURA CONVENCIONAL DE CONCRETO ARMADO EM UM EDIFÍCIO DE MÚLTIPLOS PAVIMENTOS UTILIZANDO AÇO CA-60 DE 5,0 MM - MONTAGEM. AF_12/2015

Itens e suas Características

- Peças de aço CA-60 com 5,0 mm de diâmetro, previamente cortadas e dobradas no canteiro. (Composição Auxiliar)
- Arame recozido nº 18 BWG, diâmetro 1,25 mm
- Espaçador de plástico industrializado circular para concreto armado.

Execução

- Com as barras já cortadas e dobradas, executar a montagem da armadura, fixando as diversas partes com arame recozido, respeitando o projeto estrutural;
- Dispor os espaçadores plásticos com afastamento de no máximo 50cm e amarrá-los à armadura de forma a garantir o cobrimento mínimo indicado em projeto;
- Posicionar a armadura na fôrma e fixá-la de modo que não apresente risco de deslocamento durante a concretagem.



Critério de medição

A medição será em quilograma (Kg) de serviço executado.

1.4.1.4.8 ARMAÇÃO DE PILAR OU VIGA DE UMA ESTRUTURA CONVENCIONAL DE CONCRETO ARMADO EM UM EDIFÍCIO DE MÚLTIPLOS PAVIMENTOS UTILIZANDO AÇO CA-50 DE 6,3 MM - MONTAGEM. AF_12/2015

Itens e suas Características

- Peças de aço CA-50 com 6,3 mm de diâmetro, previamente cortadas e dobradas no canteiro. (Composição Auxiliar)
- Arame recozido nº 18 BWG, diâmetro 1,25 mm
- Espaçador de plástico industrializado circular para concreto armado.

Execução

- Com as barras já cortadas e dobradas, executar a montagem da armadura, fixando as diversas partes com arame recozido, respeitando o projeto estrutural;
- Dispor os espaçadores plásticos com afastamento de no máximo 50cm e amarrá-los à armadura de forma a garantir o cobrimento mínimo indicado em projeto;
- Posicionar a armadura na fôrma e fixá-la de modo que não apresente risco de deslocamento durante a concretagem.

Critério de medição e Pagamento

A medição será em quilogramas (Kg) de serviço executado.

1.4.1.4.9 CONCRETO FCK = 20MPA, TRAÇO 1:2,7:3 (CIMENTO/ AREIA MÉDIA/ BRITA 1) - PREPARO MECÂNICO COM BETONEIRA 600 L. AF_07/2016

O serviço inclui o fornecimento e preparo do concreto com resistência característica de 20Mpa para a base dos muros em alvenaria com altura conforme



projeto, pode ser considerada a utilização de seixo rolado no lugar da brita tipo 1 e 2, respeitando-se a resistência característica de 20Mpa, sendo facultada a Fiscalização quando achar conveniente, solicitar a realização de ensaios para atestar a resistência do concreto. A CONTRATADA deverá fornecer antes do início da obra o traço específico dos materiais que serão utilizados para a FISCALIZAÇÃO, bem como expor este traço em local que possibilite a fácil consulta deste na hora de confeccioná-lo (sugestão: próximo a betoneira). O preparo, transporte e lançamento deverão seguir as normas técnicas vigentes sobre o assunto.

Todos os componentes do concreto deverão ser medidos em peso. A água e os aditivos líquidos poderão ser determinados por pesagem ou em volume. É vedado o carregamento da betoneira acima de sua capacidade ou a execução de operações que violem as recomendações do Fabricante. A betoneira deverá ser limpa após cada período de produção de modo que o material que eventualmente ficou aderido seja removido e, portanto, não prejudique as futuras betonadas. Concreto parcialmente endurecido não deverá ser reaproveitado para nova mistura.

Para o concreto feito na obra, o cimento poderá ser medido por contagem de sacos, tomadas as devidas precauções para garantir a exatidão do peso declarado de cada saco, e os agregados medidos em recipientes (padiolas) com dimensões definidas nos estudos de dosagem, previamente aferidas e aprovadas.

A cura e proteção das superfícies de concreto, desde o término de cada lançamento, são de responsabilidade da Contratada, que deverá providenciar todos os meios necessários para que o endurecimento do concreto ocorra de maneira adequada. Durante o lançamento, adensamento e acabamento superficial, o concreto deverá ser protegido da perda d'água provocada pela insolação direta, incidência de ventos ou baixa umidade relativa do ar. Esta proteção evita a fissuração associada à retração plástica do concreto. O concreto também deverá ser protegido da ação direta de chuvas fortes, através de sua cobertura com lonas plásticas.



Critério de Medição e Pagamento

A medição será em metro cúbico (m³) de serviço executado.

1.4.1.4.10 LANÇAMENTO COM USO DE BALDES, ADENSAMENTO E ACABAMENTO DE CONCRETO EM ESTRUTURAS. AF_02/2022

No momento do lançamento deverão ser levados em consideração alguns cuidados essenciais para uma boa concretagem. Tais como as seguintes:

Qualquer armadura terá recobrimento de concreto nunca menor que as espessuras prescritas no projeto e na NBR-6118.

Para garantia do cobrimento mínimo, preconizado em projeto, deverão ser confeccionadas pastilhas de concreto ou utilizados espaçadores de PVC com espessuras iguais ao cobrimento previsto. As pastilhas de concreto (“cocadas”) deverão ser providas de arames de fixação nas armaduras.

Para manter o posicionamento da armadura, nas operações de montagem, lançamento e adensamento de concreto, deverão ser utilizados fixadores e espaçadores, para que fique garantido o recobrimento mínimo preconizado no projeto e que essas peças sejam totalmente envolvidas pelo concreto, de modo a não provocarem manchas ou deterioração nas superfícies externas.

Antes e durante o lançamento do concreto, as plataformas de serviços deverão estar dispostas de modo a não acarretar deslocamento das armaduras.

As barras de espera deverão ser protegidas contra a oxidação, por meio de pintura com nata de cimento ou zarcão. Ao ser retornada a concretagem as barras de espera deverão ser limpas de modo a permitir uma boa aderência.

O lançamento do concreto obedecerá a plano prévio específico e aprovado pela FISCALIZAÇÃO, não se tolerando juntas de concretagem não previstas no referido plano.



A CONTRATADA comunicará previamente a FISCALIZAÇÃO, em tempo hábil, o início de toda e qualquer operação de concretagem, a qual somente poderá ser iniciada após sua correspondente liberação.

O início de cada operação de lançamento está condicionado a realização dos ensaios de abatimento (“Slump Test”) pela CONTRATADA, na presença da FISCALIZAÇÃO, em cada betonada ou caminhão betoneira.

O concreto só será lançado depois que todo o trabalho de formas, instalação de peças embutidas e preparação das superfícies esteja inteiramente concluído e aprovado. Todas as superfícies e peças embutidas que tenham sido incrustadas com argamassa proveniente de concretagem deverão ser limpas antes que o concreto adjacente ou de envolvimento seja lançado.

O concreto deverá ser depositado nas formas, tanto quanto for possível praticar, diretamente em sua posição final, e não deverá fluir de maneira a provocar sua segregação.

O lançamento será contínuo e conduzido de forma a não haver interrupções superiores ao tempo de pega de concreto.

A FISCALIZAÇÃO só poderá autorizar o lançamento do concreto nas formas após a verificação e aprovação de:

- Geometria, prumos, níveis, alinhamentos e medidas das formas;
- Montagem correta e completa das armaduras, bem como a suficiência de suas amarrações;
- Montagem completa das peças embutidas na estrutura, como tubulações, eletrodutos e chumbadores;
- Estabilidade, resistência e rigidez dos escoramentos e seus apoios;
- Limpeza rigorosa das formas e armaduras; e
- Vedação das formas.



Durante e imediatamente após o lançamento, o concreto deverá ser vibrado ou socado continuamente com equipamento adequado à sua trabalhabilidade. O adensamento será executado de modo que o concreto preencha todos os vazios em fôrmas. Durante o adensamento, tomar as precauções necessárias para que não se formem ninhos ou haja segregação dos materiais. Evitar a vibração de armadura para que não se formem vazios em seu redor, com prejuízo de aderência.

Critério de Medição e Pagamento

A medição será por metro cubico (m³) de serviço executado.

ESTRUTURA - LAJE

1.4.1.4.11 MONTAGEM E DESMONTAGEM DE FÔRMA DE LAJE MACIÇA, PÉ-DIREITO SIMPLES, EM MADEIRA SERRADA, 4 UTILIZAÇÕES. AF_09/2020

Itens e suas características

- Carpinteiro de fôrmas responsável medição, marcação, montagem e verificação das fôrmas;
- Ajudante de carpinteiro - auxilia o carpinteiro em todas as tarefas por ele desempenhada;
- Fabricação de fôrma para lajes em madeira serrada - contém os painéis cortados (e = 25 mm).
- Fabricação de escoras em madeira serrada tipo pontalete - contém o pontalete e demais dispositivos de travamento e acoplagem para auxiliar na montagem; - Tábua de madeira não aparelhada, 2ª qualidade, com e = 2,5 cm e largura de 20,0 cm, fornecida em peças de 4 m;
- Desmoldante protetor para fôrmas de madeira, de base oleosa emulsionada em água - desmoldante para fôrma de madeira hidrossolúvel;
- Pregos de aço com cabeça dupla 17x27 (2 1/2 X 11) para fixação das tábuas que compõem o vigamento.

Execução



- Posicionar as escoras de madeira, as longarinas e as travessas conforme projeto de fôrmas;
- Distribuir as tábuas do assoalho sobre as longarinas, prevendo as faixas de escoramento residual;
- Conferir o nível do assoalho fazendo os ajustes por meio de cunhas nas escoras;
- Sobre a superfície limpa, aplicar desmoldante com broxa ou spray em toda a face exposta da fôrma;
- Promover a retirada das fôrmas somente quando o concreto atingir resistência suficiente para suportar as cargas, conforme NBR 14931:2004;
- Logo após a desfôrma, fazer a limpeza das peças e armazená-las de forma adequada para impedir o empenamento.

Critério de Medição e Pagamento

A medição será por metro quadrado (m²) de serviço executado.

1.4.1.4.12 TELA DE AÇO SOLDADA NERVURADA, CA-60, Q-196, (3,11 KG/M²), DIAMETRO DO FIO = 5,0 MM, LARGURA = 2,45 M, ESPACAMENTO DA MALHA = 10 X 10 CM

As armaduras para concreto armado devem ser constituídas por telas de aço que atendam, às regulamentações normativas da NBR 7480, NBR 7481, define as condições de utilização destes materiais em cada caso.

Além das armaduras são utilizados arames, espaçadores e pastilhas.

A executante deve receber os aços e efetuar inspeção rigorosa do material, verificando a procedência, tipo e bitola. Deve ainda programar ensaios para comprovação estatística de qualidade, estocar e catalogar separadamente o material, por fornecedor, categoria e bitola, em local protegido contra intempéries e contaminações.



É importante observar a homogeneidade geométrica do lote, linearidade das barras, inexistência de bolhas, esfoliações, corrosão precoce, impurezas graxas e argilosas e boletins comprobatórios das características físicas de resistência.

Os lotes que não atendam aos quesitos de qualidade devem ser rejeitados.

É vetado armazenamento em contato com o solo. Preferencialmente, o armazenamento deve ser realizado sobre plataformas de madeira, contínua ou não, 20 cm acima do solo, nivelado, e coberto com lona ou capa plástica impermeáveis.

Critério de Medição e Pagamento

A medição será em metro (m²) de serviço executado.

1.4.1.4.13 CONCRETO FCK = 15MPA, TRAÇO 1:3,4:3,5 (CIMENTO/ AREIA MÉDIA/ BRITA 1) - PREPARO MECÂNICO COM BETONEIRA 600 L. AF_07/2016

Itens e suas características

- Cimento Portland composto CP II-32;
- Areia média – areia média na umidade natural, com coeficiente de inchamento em torno de 1,30, pronta para o uso. Caso se constate a presença de impurezas na areia (fragmentos de vegetais etc), proceder previamente ao seu peneiramento, utilizar composição correspondente;
 - Brita 1 – agregado graúdo com dimensão granulométrica entre 9,5 e 19 mm e que atenda à norma ABNT NBR 7211;
 - Operador de betoneira: responsável por carregar e descarregar o equipamento e operá-lo;
 - Servente: auxilia no carregamento e descarregamento.

Execução

- Lançar 1/3 do volume de água e toda quantidade de agregado graúdo na betoneira, colocando-a em movimento;
- Lançar toda a quantidade de cimento, conforme dosagem indicada, e mais 1/3 terço do volume de água;



- Após algumas voltas da betoneira, lançar toda a quantidade prevista de areia e o restante da água;
- Respeitar o tempo mínimo de mistura indicado pela norma técnica e/ou pelo fabricante do equipamento, permitindo a mistura homogênea de todos os materiais.

Critério de Medição e Pagamento

A medição será por metro cubico (m³) de serviço executado.

1.4.1.4.14 LANÇAMENTO COM USO DE BALDES, ADENSAMENTO E ACABAMENTO DE CONCRETO EM ESTRUTURAS. AF_02/2022

No momento do lançamento deverão ser levados em consideração alguns cuidados essenciais para uma boa concretagem. Tais como as seguintes:

Qualquer armadura terá recobrimento de concreto nunca menor que as espessuras prescritas no projeto e na NBR-6118.

Para garantia do cobrimento mínimo, preconizado em projeto, deverão ser confeccionadas pastilhas de concreto ou utilizados espaçadores de PVC com espessuras iguais ao cobrimento previsto. As pastilhas de concreto (“cocadas”) deverão ser providas de arames de fixação nas armaduras.

Para manter o posicionamento da armadura, nas operações de montagem, lançamento e adensamento de concreto, deverão ser utilizados fixadores e espaçadores, para que fique garantido o recobrimento mínimo preconizado no projeto e que essas peças sejam totalmente envolvidas pelo concreto, de modo a não provocarem manchas ou deterioração nas superfícies externas.

Antes e durante o lançamento do concreto, as plataformas de serviços deverão estar dispostas de modo a não acarretar deslocamento das armaduras.



As barras de espera deverão ser protegidas contra a oxidação, por meio de pintura com nata de cimento ou zarcão. Ao ser retornada a concretagem as barras de espera deverão ser limpas de modo a permitir uma boa aderência.

O lançamento do concreto obedecerá a plano prévio específico e aprovado pela FISCALIZAÇÃO, não se tolerando juntas de concretagem não previstas no referido plano.

A CONTRATADA comunicará previamente a FISCALIZAÇÃO, em tempo hábil, o início de toda e qualquer operação de concretagem, a qual somente poderá ser iniciada após sua correspondente liberação.

O início de cada operação de lançamento está condicionado a realização dos ensaios de abatimento (“Slump Test”) pela CONTRATADA, na presença da FISCALIZAÇÃO, em cada betonada ou caminhão betoneira.

O concreto só será lançado depois que todo o trabalho de formas, instalação de peças embutidas e preparação das superfícies esteja inteiramente concluído e aprovado. Todas as superfícies e peças embutidas que tenham sido incrustadas com argamassa proveniente de concretagem deverão ser limpas antes que o concreto adjacente ou de envolvimento seja lançado.

O concreto deverá ser depositado nas formas, tanto quanto for possível praticar, diretamente em sua posição final, e não deverá fluir de maneira a provocar sua segregação.

O lançamento será contínuo e conduzido de forma a não haver interrupções superiores ao tempo de pega de concreto.

A FISCALIZAÇÃO só poderá autorizar o lançamento do concreto nas formas após a verificação e aprovação de:

- Geometria, prumos, níveis, alinhamentos e medidas das formas;



- Montagem correta e completa das armaduras, bem como a suficiência de suas amarrações;
- Montagem completa das peças embutidas na estrutura, como tubulações, eletrodutos e chumbadores;
- Estabilidade, resistência e rigidez dos escoramentos e seus apoios;
- Limpeza rigorosa das formas e armaduras; e
- Vedação das formas.

Durante e imediatamente após o lançamento, o concreto deverá ser vibrado ou socado continuamente com equipamento adequado à sua trabalhabilidade. O adensamento será executado de modo que o concreto preencha todos os vazios em fôrmas. Durante o adensamento, tomar as precauções necessárias para que não se formem ninhos ou haja segregação dos materiais. Evitar a vibração de armadura para que não se formem vazios em seu redor, com prejuízo de aderência.

Critério de Medição e Pagamento

A medição será por metro cubico (m³) de serviço executado.

1.4.1.5 FECHAMENTO

1.4.1.5.1 ALVENARIA DE VEDAÇÃO DE BLOCOS CERÂMICOS FURADOS NA HORIZONTAL DE 9X19X29 CM (ESPESSURA 9 CM) E ARGAMASSA DE ASSENTAMENTO COM PREPARO MANUAL. AF_12/2021

Itens e suas características

- Argamassa de cimento, cal e areia média, no traço 1:2:8, preparo com betoneira, conforme composição auxiliar de argamassa, e espessura média real da junta de 10 mm;
- Tela metálica eletrossoldada de malha 15x15mm, fio de 1,24mm e dimensões de 7,5x50cm;
- Pino de aço com furo, haste=27 mm (ação direta);



- Bloco cerâmico com furos na horizontal de dimensões 9x19x19cm para alvenaria de vedação.

Execução

- Posicionar os dispositivos de amarração da alvenaria de acordo com as especificações do projeto e fixá-los com uso de resina epóxi;
 - Demarcar a alvenaria – materialização dos eixos de referência, demarcação das faces das paredes a partir dos eixos ortogonais, posicionamento dos escantilhões para demarcação vertical das fiadas, execução da primeira fiada;
 - Elevação da alvenaria – assentamento dos blocos com a utilização de argamassa aplicada com palheta ou bisnaga, formando-se dois cordões contínuos;
 - Execução de vergas e contravergas concomitante com a elevação da alvenaria.

Critério de medição e Pagamento

A medição será em metro quadrado (m²) de serviço executado.

1.4.1.5.2 CHAPISCO APLICADO EM ALVENARIAS E ESTRUTURAS DE CONCRETO INTERNAS, COM COLHER DE PEDREIRO. ARGAMASSA TRAÇO 1:3 COM PREPARO MANUAL. AF_06/2014

Ítems e suas características

- Argamassa para chapisco convencional – argamassa preparada em obra misturando-se cimento e areia e traço 1:3, com preparo manual.

Execução

- Umedecer a base para evitar ressecamento da argamassa;
- Com a argamassa preparada conforme especificado pelo projetista, aplicar com colher de pedreiro vigorosamente, formando uma camada uniforme de espessura de 3 a 5 mm.

Critério de medição e Pagamento



A medição será em metro quadrado (m²) de serviço executado.

1.4.1.5.3 EMBOÇO OU MASSA ÚNICA EM ARGAMASSA TRAÇO 1:2:8, PREPARO MECÂNICO COM BETONEIRA 400 L, APLICADA MANUALMENTE EM PANOS CEGOS DE FACHADA (SEM PRESENÇA DE VÃOS), ESPESSURA DE 25 MM. AF_06/2014

Itens e suas características

- Argamassa traço 1:2:8 (cimento, cal e areia média) para emboço/massa única e preparo mecânico com betoneira de 400 litros.
- Tela de aço soldada galvanizada/zincada para alvenaria, fio D = *1,24 mm, malha 25 x 25 mm.

Execução

- Reforçar encontros da estrutura com alvenaria com tela metálica eletrossoldada, fixando-a com pinos.
- Aplicar a argamassa com colher de pedreiro.
- Com régua, comprimir e alisar a camada de argamassa. Retirar o excesso.
- Acabamento superficial: sarrafeamento e posterior desempenho.
- Detalhes construtivos como juntas, frisos, quinas, cantos, peitoris, pingadeiras e reforços: realizados antes, durante ou logo após a Execução do revestimento.

Critério de medição e Pagamento

A medição será em metro quadrado (m²) de serviço executado.

1.4.1.5.4 APLICAÇÃO DE FUNDO SELADOR ACRÍLICO EM PAREDES, UMA DEMÃO. AF_06/2014

Itens e suas características



- Selador acrílico paredes internas e externas – resina à base de dispersão aquosa de copolímero estireno acrílico utilizado para uniformizar a absorção e selar as superfícies como alvenaria, reboco, concreto e gesso.

Execução

- Observar a superfície: deve estar limpa, seca, sem poeira, gordura, graxa, sabão ou bolor antes de qualquer aplicação;
- Diluir o selador em água potável, conforme fabricante;
- Aplicar uma demão de fundo selador com rolo ou trincha.

Critério de Medição e Pagamento

A medição será por metro quadrado (m²) de serviço executado.

1.4.1.5.5 APLICAÇÃO E LIXAMENTO DE MASSA LÁTEX EM PAREDES, UMA DEMÃO. AF_06/2014

Itens e suas características

- Massa corrida PVA para paredes internas – massa niveladora monocomponente à base de dispersão aquosa, para uso interno e externo, em conformidade à NBR 15348:2006;
- Lixa em folha para parede ou madeira, número 120 (cor vermelha).

Execução

- Observar a superfície: deve estar limpa, seca, sem poeira, gordura, graxa, sabão ou bolor antes de qualquer aplicação;
- Se necessário, amolecer o produto em água potável, conforme fabricante;
- Aplicar em camadas finas com espátula ou desempenadeira até obter o nivelamento desejado;
- Aguardar a secagem final para efetuar o lixamento final e remoção do pó.



Critério de medição e Pagamento

A medição será em metro quadrado (m²) de serviço executado.

1.4.1.5.6 APLICAÇÃO MANUAL DE PINTURA COM TINTA LÁTEX ACRÍLICA EM PAREDES, DUAS DEMÃOS. AF_06/2014

Itens e suas características

- Tinta acrílica premium, cor branco fosco – tinta à base de dispersão aquosa de copolímero estireno acrílico, fosca, linha Premium.

Execução

- Observar a superfície: deve estar limpa, seca, sem poeira, gordura, graxa, sabão ou bolor antes de qualquer aplicação;
- Diluir a tinta em água potável, conforme fabricante;
- Aplicar duas demãos de tinta com rolo ou trincha. Respeitar o intervalo de tempo entre as duas aplicações.

Critério de Medição e Pagamento

A medição será por metro quadrado (m²) de serviço executado.

1.4.1.5.7 ALVENARIA DE VEDAÇÃO COM ELEMENTO VAZADO DE CONCRETO (COBOGÓ) DE 7X50X50CM E ARGAMASSA DE ASSENTAMENTO COM PREPARO EM BETONEIRA. AF_05/2020

Itens e suas características

- Pedreiro com encargos complementares: responsável pela marcação e elevação da alvenaria;



- Servente com encargos complementares: auxilia o pedreiro em todas as atividades;
- Elemento vazado de concreto, quadriculado, 16 furos, 50x50x7cm;
- Argamassa traço 1:3 (em volume de cimento e areia média úmida), preparo mecânico com betoneira de 600 litros.

Execução

- Demarcar a alvenaria - materialização dos eixos de referência, demarcação das faces das paredes a partir dos eixos ortogonais, distribuir as peças no vão de forma a criar um gabarito das juntas, executar a primeira fiada;
 - Elevação da alvenaria - molhar as faces que entrarão em contato com a argamassa, assentar as peças com juntas a prumo, utilizando argamassa aplicada com colher de pedreiro;
 - Conferir que a inclinação das aletas conduza as águas pluviais para o exterior do edifício;
 - Rejuntar as peças utilizando um molde sulcador para assegurar a uniformidade do rejuntamento.

Critério de Medição e Pagamento

A medição será por metro quadrado (m²) de serviço executado.

1.4.1.6 ESQUADRIAS

1.4.1.6.1 PORTÃO EM TELA DE ARAME GALVANIZADA N.12, MALHA 2" E MOLDURA EM TUBOS DE AÇO COM DUAS FOLHAS DE ABRIR, INCLUSO FERRAGENS

Itens e sua característica

- Portão de ferro 1/2" c/ ferragens (incl. pint. anti-corrosiva)

Execução



- Portão de ferro com vara 1/2 c/ ferragens (incl. pint. anti-corrosiva). Deverão ser confeccionadas e montadas por pessoal especializado e deverão garantir a perfeita qualidade do vão e terão tipo e forma, conforme o indicado em planta técnica, inclusive ferragens.
- Os perfis estruturais e contramarco deverão ter perfeito alinhamento e não devem apresentar empenamento ou defeitos de superfície ou quaisquer outras falhas.
- Deverá haver cuidado no transporte e montagem da esquadria no sentido de serem evitados quaisquer danos na superfície adonisada. Para instalação do portão deverão estar previstos todos os acessórios necessários a sua perfeita instalação e uso.
- Aplicação de pintura de tinta anti-corrosiva no portão de maneira adequada.

Critério de medição e Pagamento

A medição será em metro quadrado (m²) de serviço executado.

1.4.1.6.2 PINTURA COM TINTA ALQUÍDICA DE ACABAMENTO (ESMALTE SINTÉTICO BRILHANTE) APLICADA A ROLO OU PINCEL SOBRE SUPERFÍCIES METÁLICAS (EXCETO PERFIL) EXECUTADO EM OBRA (02 DEMÃOS). AF_01/2020

Itens e sua característica

- Pintor com encargos complementares: responsável pela pintura das peças;
- Tinta esmalte sintético premium brilhante;
- Solvente diluente a base de aguarrás.

Execução



- Limpeza da peça manualmente para remoção de pó e outros detritos; -
Preparação da tinta com diluição conforme orientação do fabricante;
- Aplicação de 2 demãos de tinta na superfície metálica com pincel ou rolo. Respeitando o intervalo entre as demãos, conforme a orientação do fabricante.

Critério de medição e Pagamento

A medição será em metro quadrado (m²) de serviço executado.

1.4.1.7 PAVIMENTAÇÃO

1.4.1.7.1 LASTRO DE CONCRETO MAGRO, APLICADO EM PISOS OU RADIERS, ESPESSURA DE 3 CM. AF_07/2016

Itens e suas Características

- Concreto magro para lastro, traço 1:4,5:4,5 (cimento : areia média : brita 1) em massa de materiais secos, preparo mecânico em betoneira de 600l, fator água/cimento de 0,75.

Execução

- Lançar e espalhar o concreto sobre solo firme e compactado ou sobre lastro de brita.
- Em áreas extensas ou sujeitas a grande solicitação, prever juntas conforme utilização ou previsto em projeto.
- Nivelar a superfície final.

Critério de medição e Pagamento

A medição será em metro quadrado (m²) de serviço executado.

1.4.1.7.2 CONTRAPISO EM ARGAMASSA TRAÇO 1:4 (CIMENTO E AREIA), PREPARO MECÂNICO COM BETONEIRA 400 L, APLICADO EM ÁREAS MOLHADAS SOBRE IMPERMEABILIZAÇÃO, ESPESSURA 3CM. AF_06/2014



Itens e suas características

- Argamassa traço 1:4 (cimento e areia média) para contrapiso e preparo mecânico com betoneira 400 litros.
- Cimento Portland CP II-32 – polvilhado durante o preparo da base com uso de cimento e água para ponte de aderência entre impermeabilização e contrapiso.

Execução

- Definir os níveis do contrapiso.
- Assentar taliscas sobre a camada impermeabilização.
- Ponte de aderência: molhar a base e polvilhar o cimento.
- Argamassa de contrapiso: envolve lançamento, espalhamento e compactação, definição preliminar de mestras e posterior atuação no resto do ambiente. Essa etapa exige cuidado para não danificar a camada de impermeabilização.
- Acabamento superficial sarrafeado, desempenado ou alisado.

Critério de medição e Pagamento

A medição será em metro quadrado (m²) de serviço executado.

1.4.1.7.3 PISO CIMENTADO, TRAÇO 1:3 (CIMENTO E AREIA), ACABAMENTO LISO, ESPESSURA 2,0 CM, PREPARO MECÂNICO DA ARGAMASSA. AF_06/2018

Itens e suas Características

- Argamassa de cimento e areia, traço 1:3, preparo mecânico com betoneira de 400 litros.
- Junta plástica de dilatação para pisos.
- Cimento Portland Composto CP II-32.

Execução



- Sobre o contrapiso limpo e nivelado, definir os pontos de nível e assentar as juntas plásticas com a própria argamassa do piso;
- Lançar e espalhar a argamassa traço 1:3, procurando obter o máximo de adensamento contra a base;
- Nivelar com sarrafo e desempenar com desempenadeira de madeira, efetuar o polvilhamento de cimento e alisar com desempenadeira de aço, de modo a obter uma camada superficial de pasta de cimento de 1mm.

Critério de medição e Pagamento

A medição será em metro quadrado (m²) de serviço executado.

1.4.2 POÇO

Execução de perfuração e alargamento de poço profundo com 50 metros, com perfuratriz a percussão diâmetro de 12 ½” e alargado para o diâmetro de 17”.

PERFURAÇÃO

1.4.2.1 PERFURACAO DE POCO COM PERFURATRIZ A PERCUSSAO - diâmetro de 12 1/2"

A perfuração deverá ser acompanhada por fiscalização e todas as fases de execução não poderá ser iniciada sem a presença ou o conhecimento prévio do mesmo.

A perfuração será executada observando-se os seguintes pontos:

- Perfuração inicial para colocação do tubo-de- boca.
- Execução de furo-piloto ou furo-guia.
- Execução das amostragens
- Perfuração nos diâmetros e profundidades de projeto.
- Verificação dos parâmetros da perfuração.
- Verificação das condições hidráulicas do fluido de perfuração.

A Contratada deverá dispor, na obra, de máquinas perfuratrizes e de equipamentos em quantidade e capacidade suficientes para assegurar a execução dos trabalhos, sem paralisação ou atrasos decorrentes de sua falta.



Qualquer substituição de máquina, ferramenta ou acessório indispensável à perfuração para execução do programa construtivo do poço deverá ocorrer por conta e risco da Contratada, não lhe cabendo direito a pagamento ou prorrogações de prazo por esse serviço.

Qualquer alteração nos diâmetros estabelecidos e/ou nas correspondentes profundidades só poderá ser efetivada mediante autorização da Fiscalização.

Deverão ser recolhidas amostras do material perfurado a cada 2,00 metros de escavação.

As amostras coletadas deverão ser secas, desagregadas e dispostas em ordem crescente de profundidade, em caixas numeradas com os respectivos intervalos de escavação.

Uma vez examinadas pela Fiscalização, as amostras deverão ser acondicionadas em sacos plásticos etiquetados ou em vidros rotulados com informações sobre intervalo de profundidade e sigla do poço.

Os testemunhos recuperados deverão ser retirados do barrilete, limpos da lama de perfuração e acondicionados em caixas de madeira de fundo resistente, ordenados da direita para a esquerda, de cima para baixo, separados com tacos de madeiras identificando a profundidade da manobra da ferramenta cortante.

As amostras selecionadas para análise granulométrica, pesarão, no mínimo, 1,0 kg e serão enviadas ao laboratório, que fornecerá a curva granulométrica de cada uma, em separado.

Em caso de utilização de lama de perfuração, a mesma deverá ser mantida dentro dos parâmetros abaixo, salvo em situação especial:

- Densidade entre 1,04 e 1,14 g/cm³.
- Viscosidade aparente entre 35 e 60 segundos.
- Conteúdo de areia inferior a 3% em volume.
- PH superior a 7,00.
- Filtrado abaixo de 15cc.

Não será permitido, no preparo da lama de perfuração, o emprego de aditivos como óleo diesel ou outras substâncias capazes de poluir o aquífero.



Verificando-se o abandono da perfuração por problema técnico, o furo deverá ser lacrado. O fato será imediatamente comunicado ao órgão público estadual ou regional encarregado do controle das águas, que decidirá sobre seu aproveitamento para outros fins.

CRITÉRIOS DE CONTROLE

O controle da perfuração será feito através da verificação da observância, por parte da Contratada, de todas as prescrições do projeto do poço, das normas pertinentes e da realização dos ensaios de laboratório sobre a natureza do solo escavado.

Registro de Sondagem

O técnico responsável pelo acompanhamento da perfuração deverá monitorar, diariamente, o preenchimento do Boletim de Sondagem, no qual deverão ser informados, pelo menos:

- Dados precisos sobre as formações geológicas atravessadas;
- Dados básicos para a complementação do poço;
- Registro contínuo das operações, tais como:
- Diâmetros da perfuração executada
- Metros perfurados e profundidade total do poço no fim da jornada de trabalho.
- Material perfurado e avanço da penetração.
- Profundidade do nível de água no início e no fim da jornada de trabalho.
- Indicação correta dos níveis produtores.
- Dados para manutenção preventiva do poço como um todo.

Amostragem

A amostragem dos materiais atravessados deverá ser efetuada rigorosamente nas profundidades determinadas nas especificações construtivas.

Serão registrados os trechos em que ocorrerem desmoronamentos e



afinamentos de fluido de perfuração.

Critério de medição e Pagamento

A medição será em metro linear (m) de serviço executado.

NOTA: o pagamento será realizado somente caso o sistema seja considerado útil.

1.4.2.2 ALARGAMENTO DE POCO COM PERFURATRIZ A PERCUSSAO - diâmetro de 17"

O alargamento deverá ser acompanhado por fiscalização e profissional técnico habilitado, todas as fases de execução não poderão ser iniciadas sem a presença ou o conhecimento prévio dos mesmos.

- Deverá ser utilizado broca de 17".
- O alargamento deverá ser realizado a partir da abertura executada anteriormente.

- Alargamento nos diâmetros e profundidades de projeto.
- Verificação dos parâmetros de alargamento.
- Verificação das condições hidráulicas do fluido de perfuração.

A Contratada deverá dispor, na obra, de máquinas perfuratrizes e de equipamentos em quantidade e capacidade suficientes para assegurar a execução dos trabalhos, sem paralisação ou atrasos decorrentes de sua falta.

Qualquer substituição de máquina, ferramenta ou acessório indispensável à perfuração para execução do programa construtivo do poço deverá ocorrer por conta e risco da Contratada, não lhe cabendo direito a pagamento ou prorrogações de prazo por esse serviço.

Qualquer alteração nos diâmetros estabelecidos e/ou nas correspondentes profundidades só poderá ser efetivada mediante autorização da Fiscalização.

Critério de medição e Pagamento

A medição será em metro linear (m) de serviço executado, o pagamento será realizado somente caso o sistema seja considerado útil.



1.4.3 FORNECIMENTO E INSTALAÇÃO DE TUBULAÇÃO DO POÇO

Fornecimento e execução da instalação de tubulação do poço, conforme projeto detalhe barrilete de poço.

1.4.3.1 TUBO PVC DE REVESTIMENTO GEOMECANICO NERVURADO REFORCADO, DN = 150 MM, COMPRIMENTO = 2 M

A colocação da coluna de tubos deverá obedecer a cuidados especiais, de modo a evitar deformações ou ruptura do material que possam comprometer a sua finalidade ou dificultar a introdução de equipamentos.

Ao longo da coluna de tubos, deverão ser soldadas guias centralizadoras, de modo a mantê-la centralizada e assegurar a posterior colocação de pré-filtro.

As juntas e conexões dos tubos de revestimento deverão ser perfeitamente estanques.

A extremidade inferior da coluna de tubos lisos e filtros deverá ser obturada por meio de peça apropriada.

Critério de medição e Pagamento

A medição será em metro linear (m) de serviço executado.

1.4.3.2 TUBO DE AÇO GALVANIZADO COM COSTURA, CLASSE MÉDIA, DN 80 (3"), CONEXÃO ROSQUEADA, INSTALADO EM PRUMADAS - FORNECIMENTO E INSTALAÇÃO. AF_12/2015

Fornecimento e instalação de tubo de aço galvanizado DN 80 (3"), para conexão com bomba submersa, conforme projeto detalhe barrilete de poço, prancha 07/13.

Itens e suas características



- Tubo em AÇO GALVANIZADO COM COSTURA, Classe Média, DN 80mm (3").

Execução

- Verifica-se o comprimento de tubulação do trecho a ser instalado, como indicado no projeto;
- Corta-se o comprimento necessário da barra do tubo de aço;
- Retiram-se as arestas que ficaram após o corte;
- Fixa-se o tubo em um torno apropriado, com cuidado para não deformar o tubo;
- Em seguida é feita a fabricação dos filetes de rosca no tubo através de rosqueadeira afiada;
- Após a rosca atingir o tamanho desejado, passa-se zarcão (anticorrosivo) na região dos filetes do tubo;
- Para garantir melhor vedação, aplica-se fita veda rosca ou estopa na rosca do tubo;
- Fixa-se o tubo no local definido em projeto;
- As extremidades são deixadas livres para posterior conexão.

Critério de medição e Pagamento

A medição será em metro linear (m) de serviço executado.

1.4.4 EXECUÇÃO DE ENSAIO DE VAZÃO E LIMPEZA

Deverá ser executado o ensaio de vazão, limpeza e desinfecção na entrega dos poços tubulares para captação de água subterrânea.

1.4.4.1 TESTE DE VAZÃO

O teste de produção do poço deverá ser procedido, na presença da Fiscalização, a fim de se determinar a vazão explorável.

A bomba de teste deverá ter capacidade para extrair vazão igual ou maior que a prevista em projeto. Só deverá ser empregado ar comprimido excepcionalmente e com aprovação da Fiscalização.

Na instalação do equipamento de bombeamento no poço, deverá ser colocada uma tubulação auxiliar, destinada a medir os níveis da água. Essa



tubulação deverá ser colocada até um metro acima do crivo da bomba.

As medições de nível de água no poço deverão ser feitas com medidor elétrico, com fio numerado de metro em metro e marcado a cada meio metro, ou pneumático, de tal modo que as leituras tenham a precisão de centímetros.

Na medição da vazão bombeada, deverão ser empregados dispositivos que assegurem uma determinação com relativa facilidade e precisão. Para vazões de até 40m³/h, deverão ser empregados recipientes de volume aferido, de 200 a 220 litros, indeformados e em bom estado de conservação. Vazões acima de 40m³/h deverão ser determinadas por meio de sistemas contínuos de medida, tais como vertedores, orifícios calibrados, tubo de Venturi e outros.

A tubulação de descarga da água deverá ser dotada de válvula de regulação sensível e de fácil manejo, permitindo controlar e manter constante a vazão em diversos regimes de bombeamento.

O lançamento da água extraída deverá ser feito a uma distância de 25 metros da jusante do poço. Nos casos de aquíferos livres arenosos ou de aquíferos fissurados, a distância será maior, devendo ser determinada em projeto.

Antes de dar início ao bombeamento, o operador deverá certificar-se da posição do nível da água original, efetuando pelo menos três medidas de nível a cada meia hora.

O teste de produção deverá ser iniciado com o bombeamento a vazão máxima definida no projeto, em um período mínimo de 24 horas.

Uma vez terminado o teste de produção a vazão máxima, deverá ser procedido o teste de recuperação do nível.

No teste de recuperação, a frequência dos tempos de medida do nível da água no poço deverá ser idêntica à do teste de bombeamento.

O teste de produção deverá ser efetuado em quatro etapas de mesma duração, com vazões progressivas em regime contínuo de bombeamento, mantendo-se a vazão constante em cada etapa. A passagem de uma etapa para



outra deverá ser feita de forma instantânea, sem interrupção do bombeamento.

O plano de teste deverá prever um escalonamento de vazões de aproximadamente 50%, 65%, 80% e 100% da vazão máxima.

As medidas de vazão deverão ser efetuadas em correspondência com as de nível de água. Não poderá haver variação de vazão superior a 10% durante o bombeamento.

Nos casos de vazão do poço inferior a 10 m³/h, o teste final de bombeamento poderá ser efetuado a uma só vazão, constante, com a condição de que tenha uma duração total não inferior a 24 horas, assegurando-se uma estabilização do nível dinâmico durante um mínimo de 6 horas.

Critério de medição e Pagamento

A medição será em unidade (Un) de serviço executado.

1.4.4.2 LIMPEZA E DESINFECÇÃO DO POÇO

A limpeza do poço consistirá na aplicação de Cloro líquido para limpeza e desinfecção e instalação de caminhão pipa 6.000 L, para turbilhonar a água do poço, fazendo com que os produtos possam agir na formação geológica, nas paredes do poço, e nas tubulações de revestimento do poço. Assim, toda a sujeira impregnada nas tubulações de revestimento e paredes internas se soltam e são decantadas no fundo do poço. Depois de decantado, os sólidos são retirados através de bombeamento pelo sistema air lift até a limpeza total da água. O processo será finalizado com a instalação do equipamento de bombeamento ou recalque.

OBS: Esta limpeza não deverá ser feita com a bomba submersa.

Critério de medição e Pagamento

A medição será em metro linear (m) de serviço executado.



1.4.5 CIMENTAÇÃO ANELAR

1.4.5.1 CIMENTAÇÃO ANELAR - POÇO COM TUBO DE 8"

O processo de cimentação de qualquer espaço anular deve ser feito numa operação contínua.

O material a ser utilizado será Argamassa de traço 1:3.

Deverá ser feito o preenchimento o espaço anelar existente entre os tubos e a parede da formação, tendo como principal finalidade a união da tubulação de revestimento com a parede do poço e evitar que as águas contaminadas entrem em contato com o aquífero.

Nenhum serviço pode ser efetuado no poço durante as 48h seguintes à cimentação, a não ser que se utilize produto químico para aceleração da pega (cura).

Critério de medição e Pagamento

A medição será em metro linear (m) de serviço executado.

1.4.6 EXECUÇÃO DE LAJE DE PROTEÇÃO SANITÁRIA

1.4.6.1 EXECUÇÃO DE LAJE DE PROTEÇÃO SANITÁRIA, DIMENSÕES 1,00x1,00 M, E= 15CM

Concluídos todos os serviços no poço, deve ser construída uma laje de concreto, fundida no local, envolvendo o tubo de revestimento.

A laje de proteção deve ter declividade do centro para a borda, espessura de 15cm e área de 1,0 m²

A coluna de tubos deve ficar saliente no mínimo 50cm sobre a laje.

Critério de medição e Pagamento

A medição será em unidade (Un) de serviço executado.



1.4.7 ANÁLISE FÍSICO-QUÍMICA E BACTERIOLÓGICA

1.4.7.1 ANÁLISE BACTERIOLÓGICA DA ÁGUA

A coleta para análise bacteriológica deve ser feita em frasco apropriado e esterilizado seguindo as recomendações do laboratório. Estas coletas devem ser efetuadas durante os ensaios de bombeamento e de desinfecção final do poço.

Durante a coleta de água, devem ser medidos o pH e a temperatura da água no poço.

Critério de medição e Pagamento

A medição será em unidade (Un) de serviço executado.

1.4.7.2 ANÁLISE FÍSICO-QUÍMICA DA ÁGUA

A amostra para análise físico-química deve ser coletada quando do teste de bombeamento, com volume mínimo de 3L, em recipiente lavado com água deste. O prazo entre a coleta e a entrega da amostra no laboratório não deve exceder 24h.

Critério de medição e Pagamento

A medição será em unidade (Un) de serviço executado.

1.4.8 FORNECIMENTO E INSTALAÇÃO DE BOMBA SUBMERSIVEL

1.4.8.1 FORNECIMENTO E INSTALAÇÃO DE BOMBA SUBMERSA PARA POCOS TUBULARES PROFUNDOS, 3 CV

Instalações Elétricas

- A instalação deverá ser feita por pessoal qualificado segundo norma NBR 5410.
- É necessária uma emenda à prova de água para permitir interligar o cabo elétrico de saída do motor àquela de alimentação de energia. Poderá ser feita com resina especial ou fita adesiva.
- A instalação elétrica da bomba requer uma proteção especial para sobrecarga de tensão e/ou corrente para o motor submerso.
- A tensão de rede de abastecimento deve ser 220V para motores



Monofásicos e 220V ou 380V para motores Trifásicos.

- OBS: Tolerância de variação de tensão: $\pm 10\%$.

Quadro de Comando

É responsável por todas as operações de funcionamento e proteção do motor elétrico submerso (monofásico ou trifásico). Deve ter os seguintes componentes: fusíveis, relé térmico, relé de nível, eletrodos, proteção contra surto de tensão e contador. Para a instalação do quadro elétrico, recomenda-se que o mesmo fique próximo ao poço, alojado preferencialmente em uma construção de alvenaria de forma que mantenha o equipamento em local seco e longe de umidade. Além disso, orienta-se a colocação de um disjuntor geral e um ponto de luz para inspeções feitas no período noturno.

Importante: É absolutamente necessária a instalação de um Quadro de Comando apropriado.

Descida da Tubulação

Ajuste um par de abraçadeiras de sustentação, amarrado à talha, para permitir a descida do primeiro lance do tubo. Desça o conjunto até descansar sobre a borda do poço. Todas as seções de tubulação, de maneira semelhante, irão sendo sucessivamente colocadas até que a bomba alcance a profundidade adequada para perfeita operação, conforme previamente estabelecida.

Toda tubulação deverá ser montada de forma garantir sua total firmeza (emendas dos tubos) para resistir à movimentação durante a partida do motor, além do peso do conjunto motobomba.

Especial atenção deverá ser dada à descida do cabo elétrico, a fim de que seu revestimento não seja danificado na bomba do tubo de revestimento do poço. Normalmente coloca-se uma proteção na boca para evitar tal ocorrência

Após a descida de toda tubulação, deverão ser instalados os eletrodos para controle de nível (descida dos eletrodos superior, inferior e de referência, no interior



do poço).

Finalmente insira uma tampa especial no último tubo instalado, passe os cabos de ligação pela luva de acoplamento do tubo conduíte, inclusive os dois cabos de nylon nos orifícios correspondentes.

Aperte firmemente a luva que irá segurar a tubulação de recalque e apóie todo o conjunto na boca do poço. Estique a corda de nylon ao máximo e dê pelo menos duas laçadas para que fique acoplada na tampa. Ajuste o conjunto de conexões.

Instale o Quadro de Comando de acordo com as instruções do fabricante e inicie os testes de pré-operação.

- Verifique com o auxílio Ohmíter, todos os três cabos para assegurar a continuidade, as emendas e a rotação do motor.
- Verifique com Megômetro conectado entre os cabos e a terra, para assegurar se as leituras estão de acordo com as recomendações do fabricante do motor elétrico.
- Ligue todos os cabos elétricos ao Quadro de Comando e certifique-se que os contatos estão em perfeito estado, e principalmente se o Quadro de Comando está devidamente aterrado.
- Ligue a bomba para verificar o sentido de rotação do motor, caso produza pouca vazão ou vazão nula, inverta as fases para motores Trifásicos.
- Verifique a queda de tensão e a amperagem das três fases do motor. A amperagem máxima não deve exceder o valor registrado na plaqueta de identificação do motor.
- Regule a vazão da bomba para vazão adequada e pré-estabelecida do poço, mediante o ajuste do registro instalado na saída do conjunto de conexões.

Quando houver grande incidência de descarga elétrica (raios), é recomendável que se desligue o equipamento imediatamente, seja qual for a



condição de operação do conjunto moto bomba.

Métodos de aterramento do protetor contra surto de tensão

Como o revestimento do poço terminar a 6m ou mais acima do lençol onde se acha instalado o motor submerso, e a tubulação de recalque da bomba deverá ser metálica, deve-se aterrar o protetor contra surto de tensão ao tubo de recalque da bomba e executar uma interligação elétrica do tubo de recalque com o revestimento junto à boca do poço livre.

Utilize sempre abraçadeiras metálicas para tubulações de recalque, evitando-se o uso de abraçadeiras plásticas, ou tipo retorcido, em torno do tubo. Cabo de cobre do tipo traçado é preferível ao tubo rígido.

Critério de medição e Pagamento

A medição será em unidade (Un) de serviço executado.

1.4.9 FORNECIMENTO E INSTALAÇÃO DE TUBULAÇÃO E CONEXÕES PARA O BARRILETE DO POÇO

1.4.9.1 FORNECIMENTO DE TUBO DE FERRO FUNDIDO, JUNTA ELÁSTICA, PONTA / BOLSA, CLASSE K 9, DIAM. = 80MM"

Deverá ser feito um exame visual a fim de se detectar a existência de trincas.

Iniciar a conexão com a aproximação dos flanges de tal forma que os furos fiquem alinhados, deixando espaço suficiente entre eles para a colocação da arruela de vedação.

Colocar os parafusos, as duas arruelas e a porca executando a aproximação dos flanges. O aperto inicial será apenas para que a arruela de vedação se adapte às faces dos flanges, moldando-se todas as imperfeições ou irregularidades que possam existir. Executar um segundo aperto, neste caso em parafusos



diametralmente opostos, garantindo a conexão e a posição das peças. No terceiro aperto e final, deverá ser aplicada uma pressão no parafuso, correspondente a 1 ½ vez o valor da pressão interna da tubulação em operação, evitando-se assim possíveis vazamentos.

Quando for necessário o corte do tubo para acertar a disposição das peças, este deverá ser feito perpendicularmente ao eixo do tubo. Após o corte executar rosca cônica, tanto no tubo quanto no flange. O serviço deverá ser terminado com escariações e limpeza, deixando as roscas limpas, isentas de rebarbas, com filetes contínuos e de superfície lisa.

Critério de medição e Pagamento

A medição será por peça (Pç) de serviço executado.

1.4.9.2 TUBO PVC PBA JEI, CLASSE 12, DN 75 MM, PARA REDE DE AGUA (NBR 5647)

- Preferencialmente cada tubo assentado deve ter como extremidade livre uma bolsa, na qual será acoplada a ponta do tubo subsequente.
- Assentar a tubulação, com ligeira sinuosidade, ao longo do eixo da vala para permitir futura dilatação sem prejuízo para o sistema.
- Deve-se evitar a permanência prolongada dos tubos ao longo da vala aberta.
- Utilizando estopa comum limpa, limpar a ponta do tubo a ser encaixado e a bolsa do tubo de encaixe.
- Realizar um calço nos tubos para evitar a entrada de corpos estranhos nas bolsas e nas pontas durante a execução da junta elástica.
- Marcar com lápis, na ponta do tubo PBA, o comprimento total da bolsa



para controlar o encaixe perfeito.

- Encaixar o anel JERI conforme manual do fabricante.
- Aplicar a pasta lubrificante apenas na parte visível do anel de borracha e na ponta do tubo, a fim de facilitar o deslizamento de encaixe.
- Introduzir a ponta do tubo até o fundo da bolsa e depois recuá-la em aproximadamente 1 cm para permitir pequenos movimentos da tubulação devido à dilatação dos tubos e recalques do terreno.

Obs.: Não usar óleos, graxas ou sabão como lubrificantes pois podem danificar o anel de borracha.

Critério de medição e Pagamento

A medição será em metro linear (m) de serviço executado.

1.4.9.3 FORNECIMENTO E INSTALAÇÃO DE CONEXÕES PARA A INSTALAÇÃO DO POÇO

Itens e suas características

- Curva 45 graus de ferro galvanizado, com rosca bsp macho/femea, de 3".
- Curva pvc pba, je, pb, 45 graus, dn 75 / de 85 mm, para rede agua (nbr 10351).
- Válv. Gav. F°f° c/fl pn-10/16
- Te de ferro galvanizado, de 3"
- Luva de redução de ferro galvanizado, com rosca bsp, de 3" x 2"
- Válvula de retencao horizontal, de bronze (pn-25), 3", 400 psi, tampa



de porca de união, extremidades com rosca

- Curva 90 graus de ferro galvanizado, com rosca bsp fema, de 3"
- Luva de ferro galvanizado, com rosca bsp, de 3"

As conexões têm como função unir e promover a condução de água potável em trecho de tubulação do poço. As conexões deverão ser realizadas somente por encanador ou bombeiro hidráulico e com auxílio de servente, utilizando instrumentos e métodos adequados.

Critério de medição e Pagamento

A medição será em unidade (Un) de serviço executado.

1.4.9.4 Fornecimento e Instalação de ventosa tríplice função, pn 25, diam = 80mm

Fornecimento e instalação de ventosa tríplice função em FoFo PN 25 DN 80, são chamadas peças especiais.

Antes da montagem das peças especiais deverão ser observados algumas providencias preliminares:

- A limpeza dos flanges a serem conectadas;
- A existência de cortes ou deformações permanentes nos anéis e arruelas de borracha ou amianto;
- As dimensões e condições de rosqueamento das porcas e parafusos.

Montagem

Inicialmente, deverão ser verificados a locação e o posicionamento das peças a serem montadas, de acordo com o projeto e levando-se em conta, ainda a acessibilidade dos acionamentos em operação normal e as condições para sua manutenção ou eventual troca.



Para o posicionamento das peças no seu local de montagem, a Contratada deverá observar as normas indicadas pelo fabricante para içamento e transporte, visando evitar danos às mesmas.

Durante a montagem, as peças deverão ser fixadas provisoriamente, quando houver risco de deslocamentos acidentais, até a instalação definitiva. Como regra geral, deverão ser removidos, após o acoplamento definitivo, todos os dispositivos de fixação provisória, salvo definição em contrário da Fiscalização.

Os procedimentos e os cuidados a serem observados na montagem serão os mesmos adotados no assentamento dos tubos e conexões, conforme o tipo de junta :

- Lubrificar com graxa grafitada e testar manualmente cada conjunto de parafuso e porca.
- Alinhar as peças a serem conectadas de maneira que os furos se posicionem frente a frente, mantendo-se um espaço livre suficiente entre elas para a colocação da arruela de vedação. O alinhamento da peça flangeada com a tubulação deverá ser feito através da união dos flanges, sempre de montante para jusante. O posicionamento deverá ser feito preliminarmente por meio de pinos de montagem. Após verificadas as condições de nivelamento e alinhamento, os pinos deverão ser substituídos um a um, alternadamente, pelos parafusos da conexão.
- Colocar a arruela bem centrada entre os ressaltos dos dois flanges.
- Colocar os parafusos e porcas e executar a aproximação das extremidades a conectar, através de um aperto inicial, visando apenas adaptar a arruela às imperfeições das superfícies dos flanges. Para evitar tensões diferenciadas nos flanges, danos nas juntas e visando-se atingir perfeita vedação, os parafusos deverão ser apertados em sequência de dois de cada vez, diametralmente opostos, graduando, através de torquímetro, o ajuste em, pelo menos, dois ciclos completos, antes do aperto;
- Executar um segundo aperto, de forma progressiva, em parafusos

diametralmente opostos, utilizando-se, preferencialmente, um torquímetro.

- Efetuar um último aperto, aplicando-se uma pressão correspondente a 1,5 vezes o valor da pressão interna da tubulação em operação, evitando-se, assim, possíveis vazamentos.
- A ventosa poderá ser montada diretamente sobre um tê (montagem direta) ou através de uma placa de redução, quando o tê não apresentar diâmetro compatível com o dispositivo.

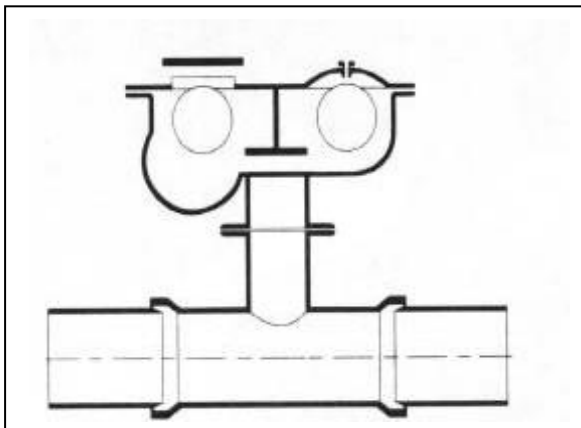


Figura 3. Montagem direta

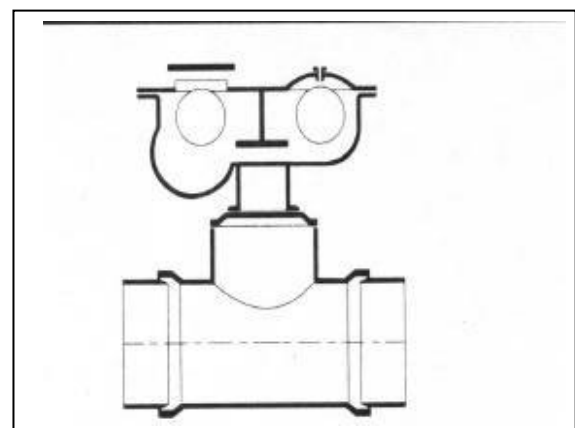


Figura 4. Montagem com Placa de Redução

A montagem de peças especiais deverá obedecer integral e rigorosamente aos projetos, memoriais, detalhes fornecidos, às normas, especificações e métodos aprovados ou em fase de projeto da Associação Brasileira de Normas Técnicas (ABNT) relacionadas direta ou indiretamente com o serviço. Deverão, ainda, ser observadas as determinações da Fiscalização, as recomendações dos fabricantes e da Segurança no Trabalho, levando-se em conta o cumprimento do cronograma e da programação do trabalho pré-estabelecidos.

Quando não for citada a norma a ser seguida e inexistirem normas brasileiras a respeito, ficará a critério da Fiscalização a sua indicação.

Antes da montagem, deverá ser feito um teste com os parafusos e porcas, verificando-se as condições das roscas, do rosqueamento e dos revestimentos superficiais. As arruelas deverão ser compatíveis com os parafusos em suas



dimensões, não sendo permitida qualquer conexão sem elas.

Deverá haver um rigoroso acompanhamento topográfico dos serviços de montagem das peças especiais, como também do assentamento dos tubos, conexões e outras peças acessórias.

A Fiscalização poderá desautorizar, a seu critério, a utilização de equipamentos mecânicos da Contratada que sejam inadequados e impróprios às condições de montagem. Com a devida autorização da Fiscalização, poderão ser utilizados pórticos com talhas, tripés e outros acessórios deslocáveis manualmente.

Não serão toleradas soluções improvisadas no assentamento de tubos, peças e conexões de ferro fundido com flanges, como colocação de mais de uma arruela de borracha, ajustagem por acréscimo de elementos metálicos entre flanges, desbastes em superfícies usinadas (o que descaracterizaria as especificações originais de fabricação das peças) ou adaptações nos parafusos das juntas para se compensar desvios ocorridos em etapas anteriores do assentamento.

Todos os ajustes que se tornarem necessários por falta de alinhamento ou nivelamento, deverão ser executados nos tubos, através de cortes ou desbastes, desde que autorizados pela Fiscalização.

As juntas ou anéis de vedação utilizados deverão estar de acordo com as normas de fabricação e com as pressões definidas em projeto.

Concluídos os serviços, deverão ser exigidos os testes necessários à verificação da estanqueidade e funcionalidade do sistema como um todo.

Critério de medição e Pagamento

A medição será em unidade (Un) de serviço executado.



**1.4.9.5 REGISTRO DE GAVETA BRUTO, LATÃO, ROSCÁVEL,
4, INSTALADO EM RESERVAÇÃO DE ÁGUA DE EDIFICAÇÃO QUE
POSSUA RESERVATÓRIO DE FIBRA/FIBROCIMENTO FORNECIMENTO E
INSTALAÇÃO. AF_06/2016**

Deverão ser providenciados os seguintes materiais e ferramentas para a execução das tubulações com tubos de PVC roscáveis:

- Esquadro
- Tarraxa
- Lima (rasqueta ou limatão)
- Fita veda rosca
- Chave de grifo
- Torno de corrente ou morsa

As juntas serão executadas criteriosamente, por profissionais de experiência comprovada, devendo ser observados os seguintes procedimentos:

- As peças deverão ser cuidadosamente conectadas em todo o comprimento da rosca.
- Para juntas desmontáveis, como nas conexões da tubulação com as torneiras, será utilizada fita veda rosca (Tigre ou similar) sobre os filetes, girando-se a fita sobre a rosca, de tal maneira que cada volta trespasse a anterior em 0,5 cm, num total de 3 a 4 voltas.
- Tratando-se de juntas sem pretensão de desmontagem, poderão ser aplicados as resinas Epóxi (Araldite, Epikote ou similares).
- Durante a execução, as extremidades das tubulações deverão ser mantidas tamponadas com “caps” ou “plugs”. Esses tamponamentos só deverão ser retirados por ocasião do assentamento das peças, não sendo permitido o uso de rolhas, madeiras, papel ou estopa para vedação provisória dos pontos de alimentação.

Todos os serviços deverão estar de acordo com as prescrições da ABNT relativas ao fornecimento de materiais e à execução de instalações prediais de água fria.



GOVERNO DO ESTADO DO PARÁ
PREFEITURA MUNICIPAL DE PLACAS
CNPJ 01.611.858/0001-55



Não será permitido o “mix” de tubos de PVC com conexões de ferro galvanizado, uma vez que as características (profundidades) das roscas de PVC e Ferro são diferentes, podendo, por conseguinte, afetar a estanqueidade da instalação, comprometendo a sua funcionalidade.

Não serão permitidas passagens de instalações hidráulicas em peças de concreto armado, salvo se no projeto estrutural forem previstas aberturas com folga suficiente para salvaguardar a integridade das tubulações, em caso de ocorrência de deformações ou dilatações térmicas.

Teste de estanqueidade

Antes do início de execução dos revestimentos, toda a instalação hidráulica será testada quanto à estanqueidade, para verificação de possíveis pontos de vazamento ou falhas nas juntas.

O equipamento necessário para o teste constará de:

- Bomba d'água, elétrica ou manual, capaz de fornecer pressão de até 8 kgf/cm² dotada, se necessário, de câmara hidro- pneumática acoplada, para evitar oscilações de pressão e golpe de aríete
- Manômetro com calibragem para 10 kgf/cm² e precisão de 0,2 kgf/cm², dotado de registro de macho de três vias, para purga de ar, devidamente aferido pelo INMETRO, e das conexões necessárias ao acoplamento com os trechos da instalação predial.

As tubulações a serem testadas deverão se encontrar limpas, em carga com água fria a uma temperatura de 20° e, o máximo possível, isentas de ar no seu interior.

Inicialmente, o trecho da instalação a ser testado deverá ser delimitado e tamponado.

Escolhido o ponto a ser pressurizado, a água será injetada sob pressão, lenta e gradualmente, até ser atingida uma pressão de valor igual a 1,5 vezes a máxima pressão estática da instalação, obedecendo a um mínimo de 1,0 kgf/cm² (10m.c.a.).



Atingido esse valor, a pressão será mantida por um período de 6 horas, após o qual toda a tubulação objeto do teste será inspecionada e corrigida, se necessário.

As ocorrências de juntas com defeitos e vazamentos serão anotadas no Livro de Ocorrências, o que permitirá ao eng^o fiscal, ao longo da obra, a contínua avaliação dos serviços. Uma vez constatada incapacidade ou desleixo do (s) encanador (es), poderá ser solicitada a sua substituição. Ao término da obra, essas anotações refletirão o padrão de qualidade das instalações prediais da referida edificação.

Critério de medição e Pagamento

A medição será em unidade (Un) de serviço executado.

1.4.9.6 CAIXA ABRIGO PARA VENTOSA E / OU REGISTROS. DIM: 0,60 X 0,60 X 0,60 EM CONCRETO ARMADO e= 0,06 M, COM LASTRO DE BRITA E TAMPA EM CONCRETO.

Fornecimento e instalação de caixa em concreto armado, com espessura de 6 cm e dimensões de 60x60x60 cm, seguindo as etapas de execução:

- Locação convencional conforme indicado em projeto, com gabaritos de tábuas corridas pontaletadas a cada 2 metros;
- Escavação e remoção do material excedente, de forma a comportar a caixa nas dimensões previstas (60x60x60 cm).
- Lançamento de lastro de concreto magro com espessura mínima de 5,0 cm. O concreto utilizado deverá apresentar consumo mínimo de cimento de 150 kg/m³.
- Montagem de fôrma para caixa abrigo, em madeira serrada, espessura de 25 mm;
- Armação de aços CA-50 de 6,3 mm e CA-60 de 5 mm.
- Lançamento de concreto com fck = 15 Mpa (traço 1:3,4 :3,5), preparo em betoneira 600 litros;



- Execução da tampa superior, em concreto armado, com espessura mínima de 12cm, consumo mínimo de cimento de 350 kg/m³, armação em aço CA-50 e CA-60 de 5 mm, conforme detalhes do projeto.
 - Lastro de vala com preparo de fundo, com camada de brita;
 - Reaterro compactado do espaço excedente escavado.

Critério de medição e Pagamento

A medição será em unidade (Un) de serviço executado.

1.4.10 FILTROS

1.4.10.1 TUBO PVC DE REVESTIMENTO GEOMECANICO NERVURADO REFORCADO, DN = 150 MM, COMPRIMENTO = 2 M (FILTRO)

- A colocação da coluna de tubos e filtros deve evitar deformações ou ruptura do material que possam comprometer a sua finalidade ou dificultar a introdução de equipamentos.
- Ao longo da coluna de tubos e filtros, devem ser usadas guias centralizadoras, de modo a mantê-la centralizada e assegurar a posterior colocação de pré-filtro.
- As juntas e conexões dos tubos de revestimento devem ser perfeitamente estanques.
- A extremidade inferior da coluna de tubos e filtros deve ser obturada por meio de peça apropriada.

Critério de medição e Pagamento

A medição será em metro linear (m) de serviço executado.

1.4.10.2 LEITO FILTRANTE - FORN. E ENCHIMENTO C/ BRITA NO. 4

- A colocação do pré-filtro, quando requerida no programa construtivo do poço, deve ser feita paulatinamente, de modo a formar anel cilíndrico contínuo entre a parede de perfuração e a coluna de tubos e filtros.
- O método de colocação do material do pré-filtro deve ser por



bombeamento com fluido.

- A complementação do nível do pré-filtro deve ser assegurada durante o desenvolvimento do poço.

Critério de medição e Pagamento

A medição será em metro cúbico (m³) de serviço executado.

1.4.2 CLORADOR

1.4.2.1 INSTALACAO DE CLORADOR

A instalação do clorador simplificado pode ser feita na saída do poço ou na subida do reservatório.

Critério de medição e Pagamento

A medição será em unidade (Un) de serviço executado.

1.4.2.2 BOMBA DOSADORA ANALOGICA DE SOLUÇÕES, VAZÃO DE 0,5 À 15 L/H E PRESSÃO DE 0 À 15 BAR

Itens e suas características

- Hipoclorador / Bomba Dosadora Analógica De Soluções, Vazão De 0,5 À 15 L/H E Pressão De 0 À 15 Bar.

O serviço deve ser realizado somente por eletricista, utilizando instrumentos e métodos adequados.

Critério de medição e Pagamento

A medição será em unidade (Un) de serviço executado.

1.4.2.3 FORNECIMENTO E INSTALAÇÃO DE TUBULAÇÃO E CONEXÕES PARA A INSTALAÇÃO DO CLORADOR

Itens e suas características



- Curva de pvc 90 graus, soldável, 20 mm, para água fria predial (nbr 5648)
 - Registro gaveta bruto em latão forjado, bitola 1/2 " (ref 1509)
 - Adaptador pvc soldável curto com bolsa e rosca, 20 mm x 1/2", para água fria
 - União pvc, soldável, 20 mm, para água fria predial
 - Te soldável, pvc, 90 graus, 20 mm, para água fria predial (nbr 5648)
 - Tubo pvc, soldável, dn 20 mm, água fria (nbr-5648)
 - Te de ferro galvanizado, de 3"
 - Bucha de redução de ferro galvanizado, com rosca bsp, de 3" x 1 1/2"
 - Bucha de redução de ferro galvanizado, com rosca bsp, de 1 1/2" x 1/2"

As conexões deverão ser realizadas somente por encanador ou bombeiro hidráulico, com auxílio de servente, utilizando instrumentos e métodos adequados.

Critério de medição e Pagamento

A medição será em unidade (Un) de serviço executado.

1.5 RESERVATÓRIO

1.5.2 FUNDAÇÕES DO RESERVATÓRIO

1.5.3 SAPATAS E ARRANQUES

Será executado sapatas para fundação dos pilares do reservatório e casa do clorador, conforme projeto, deverá ser realizado somente por profissional habilitado, utilizando instrumentos e métodos adequados

1.5.3.1 ESCAVAÇÃO MANUAL PARA BLOCO DE COROAMENTO OU



SAPATA, COM PREVISÃO DE FÔRMA. AF_06/2017

Itens e suas Características

- Pedreiro e servente responsáveis pela escavação com uso de equipamentos manuais.

Execução

- Marcar no terreno as dimensões dos blocos e/ou sapatas a serem escavados;
- Executar a cava utilizando pá, picareta e ponteira;
- Após o arrasamento das estacas, no caso de blocos, finalizar a escavação do fundo e realizar o nivelamento;
- Retirar todo material solto do fundo.
- Respeitar o embutimento da estaca no bloco, bem como os arranques de armadura desta especificados em projeto de fundações.

Critério de medição e Pagamento

A medição será em metro cúbico (m³) de serviço executado.

1.5.3.2 LASTRO DE CONCRETO MAGRO, APLICADO EM PISOS OU RADIERS, ESPESSURA DE 5 CM. AF_07/2016

Itens e suas Características

- Concreto magro para lastro, traço 1:4,5:4,5 (cimento : areia média : brita 1) em massa de materiais secos, preparo mecânico em betoneira de 600l, fator água/cimento de 0,75.

Execução

- Lançar e espalhar o concreto sobre solo firme e compactado ou sobre lastro de brita.
- Em áreas extensas ou sujeitas a grande sollicitação, prever juntas conforme utilização ou previsto em projeto.
- Nivelar a superfície final.

Informações Complementares



- Jamais apoiar as armaduras inferiores diretamente sobre o lastro.
 - Quando necessário, deverá ser reforçado para suportar situações especiais de carga e geometria que possam introduzir deformações iniciais à geometria destes elementos estruturais.

Critério de medição e Pagamento

A medição será em metro quadrado (m²) de serviço executado.

1.5.3.3 FABRICAÇÃO, MONTAGEM E DESMONTAGEM DE FÔRMA PARA SAPATA, EM MADEIRA SERRADA, E=25 MM, 4 UTILIZAÇÕES. AF_06/2017

Itens e suas Características

- Tábua de madeira não aparelhada, 2ª qualidade, com e = 2,5cm e largura de 30,0cm, fornecida em peças de 4m
- Peça de madeira nativa 2,5 x 7,0 cm, não aparelhada, sarrafo para fôrma
- Pregos polidos com cabeça 17x24 (comprimento 54,2mm, diâmetro 3mm)
- Pregos polidos com cabeça 1 1/2 x 13 (comprimento 40,7mm, diâmetro 2,4mm)
- Pregos de aço com cabeça dupla 17x27 (2 1/2 x 11)
- Desmoldante protetor para fôrmas de madeira, de base oleosa emulsionada em água – desmoldante para fôrma de madeira hidrossolúvel
- Serra circular de bancada com motor elétrico, potência de 5HP, para disco de diâmetro de 10” (250mm)

Execução

- A partir dos projetos de fabricação de fôrmas, conferir as medidas e realizar o corte das peças de madeira não aparelhada; em obediência ao projeto, observar perfeita marcação das posições dos cortes, utilizando trena metálica calibrada, esquadro de braços longos, transferidor mecânico ou



marcador eletrônico de ângulo, etc.;

- Com os sarrafos, montar as gravatas de estruturação da fôrma da sapata;
- Pregar a tábua nas gravatas;
- Executar demais dispositivos do sistema de fôrmas, conforme projeto de fabricação.
- Fazer a marcação das faces para auxílio na montagem das fôrmas.
- Posicionar as quatro faces da base da sapata, conforme projeto, e pregá-las com prego de cabeça dupla.
- Escorar as laterais com sarrafos de madeira apoiados no terreno.
- Fixar estrutura de delimitação da altura e abertura do tronco de pirâmide.

Critério de medição e Pagamento

A medição será em metro quadrado (m²) de serviço executado.

1.5.3.4 ARMAÇÃO DE BLOCO, VIGA BALDRAME OU SAPATA UTILIZANDO AÇO CA-50 DE 10 MM - MONTAGEM. AF_06/2017

Itens e suas Características

- Peças de aço CA-50 com 10,0 mm de diâmetro, previamente cortadas e dobradas no canteiro.
- Arame recozido nº 18 BWG, diâmetro 1,25 mm
- Espaçador de plástico industrializado circular para concreto armado.

Execução

- Com as barras já cortadas e dobradas, executar a montagem da armadura, fixando as diversas partes com arame recozido, respeitando o projeto estrutural;



- Dispor os espaçadores plásticos com afastamento de no máximo 50cm e amarrá-los à armadura de forma a garantir o cobrimento mínimo indicado em projeto;
 - Após a execução do lastro, posicionar a armadura na fôrma ou cava e fixá-la de modo que não apresente risco de deslocamento durante a concretagem.

Critério de medição e Pagamento

A medição será em quilograma (Kg) de serviço executado.

1.5.3.5 ARMAÇÃO DE BLOCO, VIGA BALDRAME OU SAPATA UTILIZANDO AÇO CA-50 DE 12,5 MM - MONTAGEM. AF_06/2017

Itens e suas Características

- Peças de aço CA-50 com 12,5 mm de diâmetro, previamente cortadas e dobradas no canteiro.
- Arame recozido nº 18 BWG, diâmetro 1,25 mm
- Espaçador de plástico industrializado circular para concreto armado.

Execução

- Com as barras já cortadas e dobradas, executar a montagem da armadura, fixando as diversas partes com arame recozido, respeitando o projeto estrutural;
 - Dispor os espaçadores plásticos com afastamento de no máximo 50cm e amarrá-los à armadura de forma a garantir o cobrimento mínimo indicado em projeto;
 - Após a execução do lastro, posicionar a armadura na fôrma ou cava e fixá-la de modo que não apresente risco de deslocamento durante a concretagem.

Critério de medição e Pagamento

A medição será em quilograma (Kg) de serviço executado.



1.5.3.6 ARMAÇÃO DE BLOCO, VIGA BALDRAME E SAPATA

UTILIZANDO AÇO CA-60 DE 5 MM - MONTAGEM. AF_06/2017

Itens e suas Características

- Peças de aço CA-60 com 5,0 mm de diâmetro, previamente cortadas e dobradas no canteiro.
- Arame recozido nº 18 BWG, diâmetro 1,25 mm
- Espaçador de plástico industrializado circular para concreto armado.

Execução

- Com as barras já cortadas e dobradas, executar a montagem da armadura, fixando as diversas partes com arame recozido, respeitando o projeto estrutural;
- Dispor os espaçadores plásticos com afastamento de no máximo 50cm e amarrá-los à armadura de forma a garantir o cobrimento mínimo indicado em projeto;
- Após a execução do lastro, posicionar a armadura na fôrma ou cava e fixá-la de modo que não apresente risco de deslocamento durante a concretagem.

Critério de medição e Pagamento

A medição será em quilograma (Kg) de serviço executado.

1.5.3.7 CONCRETO FCK = 30MPA, TRAÇO 1:2,3:2,7 (CIMENTO/ AREIA MÉDIA/ BRITA 1) - PREPARO MECÂNICO COM BETONEIRA 600 L. AF_07/2016

Itens e suas Características

- Cimento Portland composto CP II-32.
- Areia média – areia média úmida, com coeficiente de inchamento de 1,30, pronta para o uso. Caso seja necessário peneiramento, utilizar composição correspondente.



- Brita 1 - agregado graúdo com dimensão granulométrica entre 9,5 e 19 mm e que atenda à norma ABNT NBR 7211
 - Betoneira capacidade nominal de 600 l, capacidade de mistura 360 l, motor elétrico trifásico potência de 4 CV, sem carregador, O insumo pode ser substituído por betoneira de mesma capacidade com motor a diesel potência 10 HP, com carregador.

Equipamentos

- Betoneira capacidade nominal de 600 l, capacidade de mistura 360 l, motor elétrico trifásico potência de 4 CV, sem carregador, O insumo pode ser substituído por betoneira de mesma capacidade com motor a diesel potência 10 HP, com carregador.

Execução

- Lançar parte da água e todo agregado na betoneira, colocando-a em movimento;
- Lançar o cimento conforme dosagem indicada;
- Após algumas voltas da betoneira, lançar o restante da água;
- Respeitar o tempo mínimo de mistura indicado pela normalização técnica e/ou pelo fabricante do equipamento, permitindo a mistura homogênea de todos os materiais.

Critério de medição e Pagamento

A medição será em metro cubico (m³) de serviço executado.

1.5.3.8 LANÇAMENTO COM USO DE BOMBA, ADENSAMENTO E ACABAMENTO DE CONCRETO EM ESTRUTURAS. AF_02/2022

Execução

- Observar se as juntas entre as fôrmas estão bem vedadas para evitar o vazamento da nata de cimento;
- O transporte deverá ser feito de modo a evitar a segregação. Utilizar carrinhos de mão (com pneus de borracha) somente para pequenas



distancias. Prever rampas de acesso às formas. Iniciar a concretagem pela parte mais distante.

- O lançamento deverá ser feito logo após o amassamento, nas fôrmas previamente molhadas.
- Em nenhuma hipótese lançar o concreto com pega já iniciada.
- A altura de lançamento não pode ultrapassar, conforme as normas, 2 m.
- Nas peças com alturas maiores que 3 m, lançamento do concreto deve ser feito em etapas, por janelas abertas na parte lateral das fôrmas.
- Em alturas de quedas maiores, usar tubos, calhas ou trombas.
- O adensamento/vibração deverá ser realizado logo após o lançamento. Evitar vibrar a menos de 10 cm da parede da fôrma.
- A profundidade de vibração não deve ser maior do que o comprimento da agulha de vibração.
- Evitar vibrar além do tempo recomendado para que o concreto não desande.
- O processo de vibração deve ser cuidadoso, introduzindo e retirando a agulha, de forma que a cavidade formada se feche naturalmente.
- Várias incisões, mais próximas e por menos tempo, produzem melhores resultados.
- Cura: deve ser iniciada assim que terminar a concretagem, mantendo o concreto úmido por, pelo menos, 7 dias.
- Molhar as fôrmas.
- Cobrir a superfície concretada com material que possa manter-se úmido (areia, serragem, sacos de pano ou de papel).
- Proteger a área concretada do sol e do vento até a desforma.

Critério de Medição e Pagamento

A medição será em metro cúbico (m³) de serviço executado.



1.5.3.9 IMPERMEABILIZACAO DE ESTRUTURAS

ENTERRADAS, COM TINTA ASFALTICA, DUAS DEMAOS.

Execução

- Deverá ser aplicada em 2 (duas) demãos de tinta betuminosa, com auxílio de uma trincha, diferenciada sobre o revestimento impermeável.
- Impermeabilizar é impedir a passagem da água para dentro das edificações ou de dentro dos locais construídos para armazená-las.
- Para tanto, utiliza-se alguns sistemas de impermeabilização que variam de acordo com o tipo e finalidade das estruturas e também de acordo com a solicitação a que estão sujeitas estas estruturas.
- Em condições especiais, onde não seja aconselhável o emprego dos sistemas relacionados, deve ser adotado outro mais adequado ao caso, com autorização prévia da FISCALIZAÇÃO.
- Visto que os serviços de impermeabilização requerem conhecimentos específicos, recomenda-se que sejam executados por profissionais habilitados
- Durante a execução dos serviços de impermeabilização, deve ser proibido o trânsito na área, bem como a passagem de equipamentos.
- Os materiais empregados nas impermeabilizações devem ser armazenados em locais protegidos, secos e fechados.

Critério de Medição e Pagamento

A medição será em metro quadrado (m²) de serviço executado.

**1.5.3.10 REATERRO MANUAL APILOADO COM SOQUETE.
AF_10/2017**

O reaterro de cavas será processado até o restabelecimento dos níveis anteriores das superfícies originais ou de forma designada pela FISCALIZAÇÃO, e deverá ser executado de modo a oferecer condições de segurança às estruturas e às fundações e bom acabamento da superfície.

Itens e suas características



GOVERNO DO ESTADO DO PARÁ
PREFEITURA MUNICIPAL DE PLACAS
CNPJ 01.611.858/0001-55



- Servente: profissional que lança o material, de forma manual, para o interior da vala e manipula o soquete de apiloamento de solos.

Execução

- Lançamento manual do material de reaterro, em camadas, seguido de apiloamento manual com soquete.

- O reaterro deve atender às exigências da NR 18

Critério de Medição e Pagamento

A medição será em metro cúbico (m³) de serviço executado.

VIGAS BALDRAME

1.5.3.11 ESCAVAÇÃO MANUAL DE VALA PARA VIGA BALDRAME (INCLUINDO ESCAVAÇÃO PARA COLOCAÇÃO DE FÔRMAS). AF_06/2017

Itens e suas Características

- Pedreiro e servente responsáveis pela escavação com uso de equipamentos manuais.

Execução

- Marcar no terreno as dimensões dos blocos e/ou sapatas a serem escavados;
- Executar a cava utilizando pá, picareta e ponteira;
- Após o arrasamento das estacas, no caso de blocos, finalizar a escavação do fundo e realizar o nivelamento;
- Retirar todo material solto do fundo.
- Respeitar o embutimento da estaca no bloco, bem como os arranques de armadura desta especificados em projeto de fundações.

Critério de Medição e Pagamento

A medição será em metro cúbico (m³) de serviço executado.



1.5.3.12 LASTRO DE CONCRETO MAGRO, APLICADO EM PISOS OU RADIERS, ESPESSURA DE 5 CM. AF_07/2016

Itens e suas Características

- Concreto magro para lastro, traço 1:4,5:4,5 (cimento : areia média : brita 1) em massa de materiais secos, preparo mecânico em betoneira de 600l, fator água/cimento de 0,75.

Execução

- Lançar e espalhar o concreto sobre solo firme e compactado ou sobre lastro de brita.
- Em áreas extensas ou sujeitas a grande sollicitação, prever juntas conforme utilização ou previsto em projeto.
- Nivelar a superfície final.

Informações Complementares

- Jamais apoiar as armaduras inferiores diretamente sobre o lastro.
- Quando necessário, deverá ser reforçado para suportar situações especiais de carga e geometria que possam introduzir deformações iniciais à geometria destes elementos estruturais.

Critério de medição e Pagamento

A medição será em metro quadrado (m²) de serviço executado.

1.5.3.13 FABRICAÇÃO, MONTAGEM E DESMONTAGEM DE FÔRMA PARA VIGA BALDRAME, EM MADEIRA SERRADA, E=25 MM, 4 UTILIZAÇÕES. AF_06/2017

Itens e suas Características

- Tábua de madeira não aparelhada, 2ª qualidade, com e = 2,5cm e largura de 30,0cm, fornecida em peças de 4m
- Peça de madeira nativa 2,5 x 7,0 cm, não aparelhada, sarrafo para fôrma
- Prego de aço com cabeça 17x24 (comprimento 54,2mm, diâmetro 3mm)



GOVERNO DO ESTADO DO PARÁ
PREFEITURA MUNICIPAL DE PLACAS
CNPJ 01.611.858/0001-55



- Prego polido com cabeça 1 1/2 x 13 (comprimento 40,7mm, diâmetro 2,4mm)
 - Prego de aço com cabeça dupla 17x27 (2 1/2 x 11)
 - Desmoldante protetor para fôrmas de madeira, de base oleosa emulsionada em água – desmoldante para fôrma de madeira hidrossolúvel
 - Serra circular de bancada com motor elétrico, potência de 5HP, para disco de diâmetro de 10” (250mm)

Execução

- A partir dos projetos de fabricação de fôrmas, conferir as medidas e realizar o corte das peças de madeira não aparelhada; em obediência ao projeto, observar perfeita marcação das posições dos cortes, utilizando trena metálica calibrada, esquadro de braços longos, transferidor mecânico ou marcador eletrônico de ângulo, etc.;
- Com os sarrafos, montar as gravatas de estruturação da fôrma da sapata;
- Pregar a tábua nas gravatas;
- Executar demais dispositivos do sistema de fôrmas, conforme projeto de fabricação.
- Fazer a marcação das faces para auxílio na montagem das fôrmas.
- Posicionar as quatro faces da base da sapata, conforme projeto, e pregá-las com prego de cabeça dupla.
- Escorar as laterais com sarrafos de madeira apoiados no terreno.
- Fixar estrutura de delimitação da altura e aberta do tronco de pirâmide.

Critério de medição e Pagamento

A medição será em metro quadrado (m²) de serviço executado.

1.5.3.14 ARMAÇÃO DE BLOCO, VIGA BALDRAME OU SAPATA UTILIZANDO AÇO CA-50 DE 6,3 MM - MONTAGEM. AF_06/2017



GOVERNO DO ESTADO DO PARÁ
PREFEITURA MUNICIPAL DE PLACAS
CNPJ 01.611.858/0001-55



Itens e suas Características

- Peças de aço CA-50 com 6,3 mm de diâmetro, previamente cortadas e dobradas no canteiro.
- Arame recozido nº 18 BWG, diâmetro 1,25 mm
- Espaçador de plástico industrializado circular para concreto armado.

Execução

- Com as barras já cortadas e dobradas, executar a montagem da armadura, fixando as diversas partes com arame recozido, respeitando o projeto estrutural;
 - Dispor os espaçadores plásticos com afastamento de no máximo 50cm e amarrá-los à armadura de forma a garantir o cobrimento mínimo indicado em projeto;
 - Após a execução do lastro, posicionar a armadura na fôrma ou cava e fixá-la de modo que não apresente risco de deslocamento durante a concretagem.

Critério de medição e Pagamento

A medição será em quilograma (Kg) de serviço executado.

1.5.3.15 ARMAÇÃO DE BLOCO, VIGA BALDRAME OU SAPATA UTILIZANDO AÇO CA-50 DE 8 MM - MONTAGEM. AF_06/2017

Itens e suas Características

- Peças de aço CA-50 com 8,0 mm de diâmetro, previamente cortadas e dobradas no canteiro.
- Arame recozido nº 18 BWG, diâmetro 1,25 mm
- Espaçador de plástico industrializado circular para concreto armado.

Execução



GOVERNO DO ESTADO DO PARÁ
PREFEITURA MUNICIPAL DE PLACAS
CNPJ 01.611.858/0001-55



- Com as barras já cortadas e dobradas, executar a montagem da armadura, fixando as diversas partes com arame recozido, respeitando o projeto estrutural;
 - Dispor os espaçadores plásticos com afastamento de no máximo 50cm e amarrá-los à armadura de forma a garantir o cobrimento mínimo indicado em projeto;
 - Após a execução do lastro, posicionar a armadura na fôrma ou cava e fixá-la de modo que não apresente risco de deslocamento durante a concretagem.

Critério de medição e Pagamento

A medição será em quilograma (Kg) de serviço executado.

1.5.3.16 ARMAÇÃO DE BLOCO, VIGA BALDRAME E SAPATA UTILIZANDO AÇO CA-60 DE 5 MM - MONTAGEM. AF_06/2017

Itens e suas Características

- Peças de aço CA-60 com 12,5 mm de diâmetro, previamente cortadas e dobradas no canteiro.
- Arame recozido nº 18 BWG, diâmetro 1,25 mm
- Espaçador de plástico industrializado circular para concreto armado.

Execução

- Com as barras já cortadas e dobradas, executar a montagem da armadura, fixando as diversas partes com arame recozido, respeitando o projeto estrutural;
 - Dispor os espaçadores plásticos com afastamento de no máximo 50cm e amarrá-los à armadura de forma a garantir o cobrimento mínimo indicado em projeto;
 - Após a execução do lastro, posicionar a armadura na fôrma ou cava e fixá-la de modo que não apresente risco de deslocamento durante a



concretagem.

Critério de medição e Pagamento

A medição será em quilograma (Kg) de serviço executado.

1.5.3.17 CONCRETO FCK = 30MPA, TRAÇO 1:2,3:2,7 (CIMENTO/ AREIA MÉDIA/ BRITA 1) - PREPARO MECÂNICO COM BETONEIRA 600 L. AF_07/2016

Itens e suas Características

- Cimento Portland composto CP II-32.
- Areia média – areia média úmida, com coeficiente de inchamento de 1,30, pronta para o uso. Caso seja necessário peneiramento, utilizar composição correspondente.
- Brita 1 - agregado graúdo com dimensão granulométrica entre 9,5 e 19 mm e que atenda à norma ABNT NBR 7211
- Betoneira capacidade nominal de 600 l, capacidade de mistura 360 l, motor elétrico trifásico potência de 4 CV, sem carregador, O insumo pode ser substituído por betoneira de mesma capacidade com motor a diesel potência 10 HP, com carregador.

Equipamentos

- Betoneira capacidade nominal de 600 l, capacidade de mistura 360 l, motor elétrico trifásico potência de 4 CV, sem carregador, O insumo pode ser substituído por betoneira de mesma capacidade com motor a diesel potência 10 HP, com carregador.

Execução

- Lançar parte da água e todo agregado na betoneira, colocando-a em movimento;
- Lançar o cimento conforme dosagem indicada;
- Após algumas voltas da betoneira, lançar o restante da água;



- Respeitar o tempo mínimo de mistura indicado pela normalização técnica e/ou pelo fabricante do equipamento, permitindo a mistura homogênea de todos os materiais.

Critério de medição e Pagamento

A medição será em metro cubico (m³) de serviço executado.

1.5.3.18 LANÇAMENTO COM USO DE BOMBA, ADENSAMENTO E ACABAMENTO DE CONCRETO EM ESTRUTURAS. AF_02/2022

Execução

- Observar se as juntas entre as fôrmas estão bem vedadas para evitar o vazamento da nata de cimento;
- O transporte deverá ser feito de modo a evitar a segregação. Utilizar carrinhos de mão (com pneus de borracha) somente para pequenas distancias. Prever rampas de acesso às formas. Iniciar a concretagem pela parte mais distante.
- O lançamento deverá ser feito logo após o amassamento, nas fôrmas previamente molhadas.
- Em nenhuma hipótese lançar o concreto com pega já iniciada.
- A altura de lançamento não pode ultrapassar, conforme as normas, 2 m.
- Nas peças com alturas maiores que 3 m, lançamento do concreto deve ser feito em etapas, por janelas abertas na parte lateral das fôrmas.
- Em alturas de quedas maiores, usar tubos, calhas ou trombas.
- O adensamento/vibração deverá ser realizado logo após o lançamento. Evitar vibrar a menos de 10 cm da parede da fôrma.
- A profundidade de vibração não deve ser maior do que o comprimento da agulha de vibração.
- Evitar vibrar além do tempo recomendado para que o concreto não desande.



- O processo de vibração deve ser cuidadoso, introduzindo e retirando a agulha, de forma que a cavidade formada se feche naturalmente.
 - Várias incisões, mais próximas e por menos tempo, produzem melhores resultados.
 - Cura: deve ser iniciada assim que terminar a concretagem, mantendo o concreto úmido por, pelo menos, 7 dias.
 - Molhar as fôrmas.
 - Cobrir a superfície concretada com material que possa manter-se úmido (areia, serragem, sacos de pano ou de papel).
 - Proteger a área concretada do sol e do vento até a desforma.

Critério de Medição e Pagamento

A medição será em metro cúbico (m³) de serviço executado.

1.5.3.19 IMPERMEABILIZAÇÃO DE FLOREIRA OU VIGA BALDRAME COM ARGAMASSA DE CIMENTO E AREIA, COM ADITIVO IMPERMEABILIZANTE, E = 2 CM. AF_06/2018

Execução

- Deverá ser aplicada em 2 (duas) demãos de tinta betuminosa, com auxílio de uma trincha, diferenciada sobre o revestimento impermeável.
- Impermeabilizar é impedir a passagem da água para dentro das edificações ou de dentro dos locais construídos para armazená-las.
- Para tanto, utiliza-se alguns sistemas de impermeabilização que variam de acordo com o tipo e finalidade das estruturas e também de acordo com a solicitação a que estão sujeitas estas estruturas.
- Em condições especiais, onde não seja aconselhável o emprego dos sistemas relacionados, deve ser adotado outro mais adequado ao caso, com autorização prévia da FISCALIZAÇÃO.
- Visto que os serviços de impermeabilização requerem conhecimentos específicos, recomenda-se que sejam executados por profissionais habilitados.



- Durante a execução dos serviços de impermeabilização, deve ser proibido o trânsito na área, bem como a passagem de equipamentos.
- Os materiais empregados nas impermeabilizações devem ser armazenados em locais protegidos, secos e fechados.

Critério de Medição e Pagamento

A medição será em metro quadrado (m²) de serviço executado.

1.5.4 ESTRUTURA PILARES

Será executado pilares em concreto armado, nos cantos, do reservatório e casa do clorador, conforme projeto.

1.5.4.1 MONTAGEM E DESMONTAGEM DE FÔRMA DE PILARES RETANGULARES E ESTRUTURAS SIMILARES COM ÁREA MÉDIA DAS SEÇÕES MENOR OU IGUAL A 0,25 M², PÉ-DIREITO SIMPLES, EM MADEIRA SERRADA, 4 UTILIZAÇÕES. AF_12/2015

Itens e suas Características

- Fabricação de fôrma para pilares, com tábuas de madeira serrada não aparelhada, e = 25 mm - contém as tábuas, gravatas, gastalho e demais dispositivos de travamento, escoramento e acoplagem, em madeira, para auxiliar na montagem;
- Desmoldante protetor para fôrmas de madeira, de base oleosa emulsionada em água - desmoldante para fôrma de madeira hidrossolúvel;
- Pregos de aço com cabeça dupla 17x27 (2 1/2 X 11).

Execução

- A partir dos eixos de referência considerados no projeto de estrutura, posicionar os gastalhos dos pés dos pilares, realizando medições e conferências com trena metálica, esquadros de braços longos, nível laser e outros dispositivos; fixar os gastalhos na laje com pregos de aço ou recursos equivalentes;



- Posicionar três faces da fôrma de pilar, cuidando para que fiquem solidarizadas no galhato;
 - Conferir prumo, nível e ortogonalidade do conjunto usando esquadro metálico;
 - Sobre a superfície limpa, aplicar desmoldante com broxa ou spray em toda a face interna da fôrma;
 - Após posicionamento das armaduras e dos espaçadores, colocar a quarta face da fôrma de pilar e realizar a fixação entre as gravatas, de modo a garantir as dimensões durante o lançamento do concreto;
 - Conferir posicionamento, rigidez, estanqueidade e prumo da fôrma, introduzindo os contraventamentos previstos no projeto das fôrmas;
 - Promover a retirada das fôrmas de acordo com o prazo indicado no projeto estrutural, somente quando o concreto atingir resistência suficiente para suportar as cargas, conforme NBR 14931:2004;
 - Logo após a desforma, fazer a limpeza das peças e armazená-las de forma adequada para impedir o empenamento.

Informações Complementares

- Entendem-se como estruturas similares, elementos estruturais de edificações que não necessitem de escoramento vertical para sustentação, tais como: reservatórios apoiados, pilar parede, caixas de elevador, blocos, etc.

Critério de medição e Pagamento

A medição será em metro quadrado (m²) de serviço executado.

1.5.4.2 ARMAÇÃO DE PILAR OU VIGA DE UMA ESTRUTURA CONVENCIONAL DE CONCRETO ARMADO EM UM EDIFÍCIO DE MÚLTIPLOS PAVIMENTOS UTILIZANDO AÇO CA-50 DE 10,0 MM - MONTAGEM. AF_12/2015

Itens e suas Características

- Peças de aço CA-50 com 10,0 mm de diâmetro, previamente cortadas e dobradas no canteiro. (Composição Auxiliar)
- Arame recozido nº 18 BWG, diâmetro 1,25 mm



- Espaçador de plástico industrializado circular para concreto armado.

Execução

- Com as barras já cortadas e dobradas, executar a montagem da armadura, fixando as diversas partes com arame recozido, respeitando o projeto estrutural;
- Dispor os espaçadores plásticos com afastamento de no máximo 50cm e amarrá-los à armadura de forma a garantir o cobrimento mínimo indicado em projeto;
- Posicionar a armadura na fôrma e fixá-la de modo que não apresente risco de deslocamento durante a concretagem.

Critério de medição e Pagamento

A medição será em quilogramas (Kg) de serviço executado

1.5.4.3 ARMAÇÃO DE PILAR OU VIGA DE UMA ESTRUTURA CONVENCIONAL DE CONCRETO ARMADO EM UM EDIFÍCIO DE MÚLTIPLOS PAVIMENTOS UTILIZANDO AÇO CA-60 DE 5,0 MM - MONTAGEM. AF_12/2015

Itens e suas Características

- Peças de aço CA-60 com 5,0 mm de diâmetro, previamente cortadas e dobradas no canteiro. (Composição Auxiliar)
- Arame recozido nº 18 BWG, diâmetro 1,25 mm
- Espaçador de plástico industrializado circular para concreto armado.

Execução

- Com as barras já cortadas e dobradas, executar a montagem da armadura, fixando as diversas partes com arame recozido, respeitando o projeto estrutural;
- Dispor os espaçadores plásticos com afastamento de no máximo 50cm e amarrá-los à armadura de forma a garantir o cobrimento mínimo indicado em projeto;
- Posicionar a armadura na fôrma e fixá-la de modo que não apresente risco de deslocamento durante a concretagem.

Critério de medição

A medição será em quilograma (Kg) de serviço executado.



**1.5.4.4 CONCRETO FCK = 30MPA, TRAÇO 1:2,3:2,7
(CIMENTO/ AREIA MÉDIA/ BRITA 1) - PREPARO MECÂNICO COM
BETONEIRA 600 L. AF_07/2016**

Itens e suas Características

- Cimento Portland composto CP II-32.
- Areia média – areia média úmida, com coeficiente de inchamento de 1,30, pronta para o uso. Caso seja necessário peneiramento, utilizar composição correspondente.
 - Brita 1 - agregado graúdo com dimensão granulométrica entre 9,5 e 19 mm e que atenda à norma ABNT NBR 7211
 - Betoneira capacidade nominal de 600 l, capacidade de mistura 360 l, motor elétrico trifásico potência de 4 CV, sem carregador, O insumo pode ser substituído por betoneira de mesma capacidade com motor a diesel potência 10 HP, com carregador.

Equipamentos

- Betoneira capacidade nominal de 600 l, capacidade de mistura 360 l, motor elétrico trifásico potência de 4 CV, sem carregador, O insumo pode ser substituído por betoneira de mesma capacidade com motor a diesel potência 10 HP, com carregador.

Execução

- Lançar parte da água e todo agregado na betoneira, colocando-a em movimento;
- Lançar o cimento conforme dosagem indicada;
- Após algumas voltas da betoneira, lançar o restante da água;
- Respeitar o tempo mínimo de mistura indicado pela normalização técnica e/ou pelo fabricante do equipamento, permitindo a mistura homogênea de todos os materiais.

Critério de medição e Pagamento

A medição será em metro cúbico (m³) de serviço executado.



1.5.4.5 LANÇAMENTO COM USO DE BALDES, ADENSAMENTO E ACABAMENTO DE CONCRETO EM ESTRUTURAS. AF_12/2015

Equipamento

- Vibrador de imersão com motor elétrico 2HP trifásico, diâmetro de ponteira de 45 mm, com mangote.

Execução

- Antes do lançamento do concreto, assegurar-se que as armaduras atendem a todas as disposições do projeto estrutural e que todos os embutidos foram adequadamente instalados nas fôrmas (gabaritos para introdução de furos nas vigas e lajes, eletrodutos, caixas de elétrica e outros);
 - Assegurar-se da correta montagem das fôrmas (geometria dos elementos, nivelamento, estanqueidade etc.) e do cimbramento, e verificar a condição de estanqueidade das fôrmas, de maneira a evitar a fuga de pasta de cimento;
 - Verificar se a resistência característica e/ou o traço declarado corresponde ao pedido de compra, se o concreto está com a trabalhabilidade especificada e se não foi ultrapassado o tempo de início de pega do concreto (tempo decorrido desde a saída da usina até a chegada na obra) – verificações com base na Nota Fiscal / documento de entrega;
 - Após a verificação da trabalhabilidade (abatimento / “slump”) e moldagem de corpos de prova para controle da resistência à compressão do concreto, lançar o material com a utilização de baldes e funil e adensá-lo com uso de vibrador de imersão, de forma a que toda a armadura e os componentes embutidos sejam adequadamente envolvidos na massa de concreto;
 - Adensar o concreto de forma homogênea, conforme NBR 14931:2004, a fim de não se formarem ninhos, evitando-se vibrações em excesso que venham a causar exsudação da pasta / segregação do material;
 - Conferir o prumo da estrutura ao final da execução.



GOVERNO DO ESTADO DO PARÁ
PREFEITURA MUNICIPAL DE PLACAS
CNPJ 01.611.858/0001-55
Critério de Medição e Pagamento



A medição será em metro cúbico (m³) de serviço executado.

VIGAS (NÍVEIS 3,0M; 5,0M; 7,5M; 10,0M)

Será executado vigas para sustentação das cargas do reservatório e casa do clorador, conforme projeto, deverá ser realizado somente por profissional habilitado, utilizando instrumentos e métodos adequados.

1.5.4.6 MONTAGEM E DESMONTAGEM DE FÔRMA DE VIGA, ESCORAMENTO COM GARFO DE MADEIRA, PÉ-DIREITO SIMPLES, EM CHAPA DE MADEIRA PLASTIFICADA, 10 UTILIZAÇÕES. AF_09/2020

Itens e suas Características

- Fabricação de fôrma para vigas em madeira serrada - contém tábuas (e = 25 mm) e sarrafos (2,5 x 7,0 cm) cortados e pré-montados para as laterais e fundo de vigas;
- Fabricação de escoras em madeira serrada tipo pontaete - contém o pontaete e demais dispositivos de travamento e acoplagem para auxiliar na montagem;
- Desmoldante protetor para fôrmas de madeira, de base oleosa emulsionada em água - desmoldante para fôrma de madeira hidrossolúvel;
- Pregos de aço com cabeça dupla 17x27 (2 1/2 X 11).

Execução

- Posicionar os fundos de vigas sobre a borda das fôrmas dos pilares, providenciando apoios intermediários com escoras em madeira, de acordo com o indicado no projeto;
- Fixar os encontros dos painéis de fundo das vigas nos pilares, cuidando para que não ocorram folgas (verificar prumo e nível);
- Fixar as laterais da fôrma da viga, utilizando-se pregos de cabeça dupla em cada gravata, para travar o conjunto e facilitar a desforma;
- Sobre a superfície limpa, aplicar desmoldante com broxa ou spray em toda a face interna da fôrma;



- Conferir posicionamento, rigidez, estanqueidade e nível da fôrma;
 - Promover a retirada das fôrmas de acordo com os prazos indicados no projeto estrutural (laterais e fundo respectivamente) somente quando o concreto atingir resistência suficiente para suportar as cargas, conforme NBR 14931:2004;
 - Logo após a desforma, fazer a limpeza das peças e armazená-las de forma adequada para impedir o empenamento.

Critério de Medição e Pagamento

A medição será em metro quadrado (m²) de serviço executado.

1.5.4.7 ARMAÇÃO DE PILAR OU VIGA DE UMA ESTRUTURA CONVENCIONAL DE CONCRETO ARMADO EM UM EDIFÍCIO DE MÚLTIPLOS PAVIMENTOS UTILIZANDO AÇO CA-60 DE 5,0 MM - MONTAGEM. AF_12/2015

Itens e suas Características

- Peças de aço CA-60 com 5,0 mm de diâmetro, previamente cortadas e dobradas no canteiro. (Composição Auxiliar)
- Arame recozido nº 18 BWG, diâmetro 1,25 mm
- Espaçador de plástico industrializado circular para concreto armado.

Execução

- Com as barras já cortadas e dobradas, executar a montagem da armadura, fixando as diversas partes com arame recozido, respeitando o projeto estrutural;
 - Dispor os espaçadores plásticos com afastamento de no máximo 50cm e amarrá-los à armadura de forma a garantir o cobrimento mínimo indicado em projeto;
 - Posicionar a armadura na fôrma e fixá-la de modo que não apresente risco de deslocamento durante a concretagem.

Critério de medição



A medição será em quilograma (Kg) de serviço executado.

1.5.4.8 ARMAÇÃO DE PILAR OU VIGA DE UMA ESTRUTURA CONVENCIONAL DE CONCRETO ARMADO EM UM EDIFÍCIO DE MÚLTIPLOS PAVIMENTOS UTILIZANDO AÇO CA-50 DE 6,3 MM - MONTAGEM. AF_12/2015

Itens e suas Características

- Peças de aço CA-50 com 6,3 mm de diâmetro, previamente cortadas e dobradas no canteiro. (Composição Auxiliar)
- Arame recozido nº 18 BWG, diâmetro 1,25 mm
- Espaçador de plástico industrializado circular para concreto armado.

Execução

- Com as barras já cortadas e dobradas, executar a montagem da armadura, fixando as diversas partes com arame recozido, respeitando o projeto estrutural;
 - Dispor os espaçadores plásticos com afastamento de no máximo 50cm e amarrá-los à armadura de forma a garantir o cobrimento mínimo indicado em projeto;
 - Posicionar a armadura na fôrma e fixá-la de modo que não apresente risco de deslocamento durante a concretagem.

Critério de medição e Pagamento

A medição será em quilogramas (Kg) de serviço executado.

1.5.4.9 ARMAÇÃO DE PILAR OU VIGA DE UMA ESTRUTURA CONVENCIONAL DE CONCRETO ARMADO EM UM EDIFÍCIO DE MÚLTIPLOS PAVIMENTOS UTILIZANDO AÇO CA-50 DE 8,0MM - MONTAGEM. AF_12/2015

Itens e suas Características



GOVERNO DO ESTADO DO PARÁ
PREFEITURA MUNICIPAL DE PLACAS
CNPJ 01.611.858/0001-55



- Peças de aço CA-50 com 8,0 mm de diâmetro, previamente cortadas e dobradas no canteiro. (Composição Auxiliar)
 - Arame recozido nº 18 BWG, diâmetro 1,25 mm
 - Espaçador de plástico industrializado circular para concreto armado.

Execução

- Com as barras já cortadas e dobradas, executar a montagem da armadura, fixando as diversas partes com arame recozido, respeitando o projeto estrutural;
 - Dispor os espaçadores plásticos com afastamento de no máximo 50cm e amarrá-los à armadura de forma a garantir o cobrimento mínimo indicado em projeto;
 - Posicionar a armadura na fôrma e fixá-la de modo que não apresente risco de deslocamento durante a concretagem.

Critério de medição e Pagamento

A medição será em quilogramas (Kg) de serviço executado

1.5.4.10 ARMAÇÃO DE PILAR OU VIGA DE UMA ESTRUTURA CONVENCIONAL DE CONCRETO ARMADO EM UM EDIFÍCIO DE MÚLTIPLOS PAVIMENTOS UTILIZANDO AÇO CA-50 DE 10,0 MM - MONTAGEM. AF_12/2015

Itens e suas Características

- Peças de aço CA-50 com 10,0 mm de diâmetro, previamente cortadas e dobradas no canteiro. (Composição Auxiliar)
 - Arame recozido nº 18 BWG, diâmetro 1,25 mm
 - Espaçador de plástico industrializado circular para concreto armado.

Execução

- Com as barras já cortadas e dobradas, executar a montagem da armadura, fixando as diversas partes com arame recozido, respeitando o projeto estrutural;



- Dispor os espaçadores plásticos com afastamento de no máximo 50cm e amarrá-los à armadura de forma a garantir o cobrimento mínimo indicado em projeto;
- Posicionar a armadura na fôrma e fixá-la de modo que não apresente risco de deslocamento durante a concretagem.

Critério de medição e Pagamento

A medição será em quilogramas (Kg) de serviço executado.

1.5.4.11 ARMAÇÃO DE PILAR OU VIGA DE UMA ESTRUTURA CONVENCIONAL DE CONCRETO ARMADO EM UM EDIFÍCIO DE MÚLTIPLOS PAVIMENTOS UTILIZANDO AÇO CA-50 DE 12,5 MM - MONTAGEM. AF_12/2015

Itens e suas Características

- Peças de aço CA-50 com 12,5 mm de diâmetro, previamente cortadas e dobradas no canteiro. (Composição Auxiliar)
- Arame recozido nº 18 BWG, diâmetro 1,25 mm
- Espaçador de plástico industrializado circular para concreto armado.

Execução

- Com as barras já cortadas e dobradas, executar a montagem da armadura, fixando as diversas partes com arame recozido, respeitando o projeto estrutural;
- Dispor os espaçadores plásticos com afastamento de no máximo 50cm e amarrá-los à armadura de forma a garantir o cobrimento mínimo indicado em projeto;
- Posicionar a armadura na fôrma e fixá-la de modo que não apresente risco de deslocamento durante a concretagem.

Critério de medição e Pagamento



A medição será em quilogramas (Kg) de serviço executado

**1.5.4.12 CONCRETO FCK = 30MPA, TRAÇO 1:2,3:2,7 (CIMENTO/
AREIA MÉDIA/ BRITA 1) - PREPARO MECÂNICO COM BETONEIRA 600 L.
AF_07/2016**

Itens e suas Características

- Cimento Portland composto CP II-32.
- Areia média – areia média úmida, com coeficiente de inchamento de 1,30, pronta para o uso. Caso seja necessário peneiramento, utilizar composição correspondente.
- Brita 1 - agregado graúdo com dimensão granulométrica entre 9,5 e 19 mm e que atenda à norma ABNT NBR 7211
- Betoneira capacidade nominal de 600 l, capacidade de mistura 360 l, motor elétrico trifásico potência de 4 CV, sem carregador, O insumo pode ser substituído por betoneira de mesma capacidade com motor a diesel potência 10 HP, com carregador.

Equipamentos

- Betoneira capacidade nominal de 600 l, capacidade de mistura 360 l, motor elétrico trifásico potência de 4 CV, sem carregador, O insumo pode ser substituído por betoneira de mesma capacidade com motor a diesel potência 10 HP, com carregador.

Execução

- Lançar parte da água e todo agregado na betoneira, colocando-a em movimento;
- Lançar o cimento conforme dosagem indicada;
- Após algumas voltas da betoneira, lançar o restante da água;
- Respeitar o tempo mínimo de mistura indicado pela normalização técnica e/ou pelo fabricante do equipamento, permitindo a mistura homogênea de todos os materiais.



Critério de medição e Pagamento

A medição será em metro cubico (m³) de serviço executado.

1.5.4.13 LANÇAMENTO COM USO DE BOMBA, ADENSAMENTO E ACABAMENTO DE CONCRETO EM ESTRUTURAS. AF_02/2022

Execução

- Observar se as juntas entre as fôrmas estão bem vedadas para evitar o vazamento da nata de cimento;
- O transporte deverá ser feito de modo a evitar a segregação. Utilizar carrinhos de mão (com pneus de borracha) somente para pequenas distancias. Prever rampas de acesso às formas. Iniciar a concretagem pela parte mais distante.
- O lançamento deverá ser feito logo após o amassamento, nas fôrmas previamente molhadas.
- Em nenhuma hipótese lançar o concreto com pega já iniciada.
- A altura de lançamento não pode ultrapassar, conforme as normas, 2 m.
- Nas peças com alturas maiores que 3 m, lançamento do concreto deve ser feito em etapas, por janelas abertas na parte lateral das fôrmas.
- Em alturas de quedas maiores, usar tubos, calhas ou trombas.
- O adensamento/vibração deverá ser realizado logo após o lançamento. Evitar vibrar a menos de 10 cm da parede da fôrma.
- A profundidade de vibração não deve ser maior do que o comprimento da agulha de vibração.
- Evitar vibrar além do tempo recomendado para que o concreto não desande.
- O processo de vibração deve ser cuidadoso, introduzindo e retirando a agulha, de forma que a cavidade formada se feche naturalmente.
- Várias incisões, mais próximas e por menos tempo, produzem melhores resultados.



- Cura: deve ser iniciada assim que terminar a concretagem, mantendo o concreto úmido por, pelo menos, 7 dias.
 - Molhar as fôrmas.
 - Cobrir a superfície concretada com material que possa manter-se úmido (areia, serragem, sacos de pano ou de papel).
 - Proteger a área concretada do sol e do vento até a desforma.

Critério de Medição e Pagamento

A medição será em metro cúbico (m³) de serviço executado.

LAJES

LAJE MACIÇA – APOIO CAIXA D'ÁGUA

Será executado laje maciça para sustentação da caixa d'água, conforme projeto e deverá ser realizado somente por profissional habilitado, utilizando instrumentos e métodos adequados.

1.5.4.14 MONTAGEM E DESMONTAGEM DE FÔRMA DE LAJE MACIÇA COM ÁREA MÉDIA MENOR OU IGUAL A 20 M², PÉ-DIREITO SIMPLES, EM MADEIRA SERRADA, 4 UTILIZAÇÕES.AF_12/2015

Itens e suas Características

- Fabricação de fôrma para lajes em madeira serrada - contém os painéis cortados (e = 25 mm).
- Fabricação de escoras em madeira serrada tipo pontalete - contém o pontalete e demais dispositivos de travamento e acoplagem para auxiliar na montagem;
 - Tábua de madeira não aparelhada, 2ª qualidade, com e = 2,5 cm e largura de 20,0 cm, fornecida em peças de 4 m;
 - Desmoldante protetor para fôrmas de madeira, de base oleosa emulsionada em água - desmoldante para fôrma de madeira hidrossolúvel;
 - Pregos de aço com cabeça dupla 17x27 (2 1/2 X 11) para fixação das tábuas que compõem o vigamento.

Execução



- Posicionar as escoras de madeira, as longarinas e as travessas conforme projeto de fôrmas;
 - Distribuir as tábuas do assoalho sobre as longarinas, prevendo as faixas de escoramento residual;
 - Conferir o nível do assoalho fazendo os ajustes por meio de cunhas nas escoras;
 - Sobre a superfície limpa, aplicar desmoldante com broxa ou spray em toda a face exposta da fôrma;
 - Promover a retirada das fôrmas somente quando o concreto atingir resistência suficiente para suportar as cargas, conforme NBR 14931:2004;
 - Logo após a desforma, fazer a limpeza das peças e armazená-las de forma adequada para impedir o empenamento.

Critério de Medição e Pagamento

A medição será em metro quadrado (m²) de serviço executado.

1.5.4.15 ARMAÇÃO DE PILAR OU VIGA DE ESTRUTURA CONVENCIONAL DE CONCRETO ARMADO UTILIZANDO AÇO CA-50 DE 6,3 MM - MONTAGEM. AF_06/2022

1.5.4.16 ARMAÇÃO DE PILAR OU VIGA DE ESTRUTURA CONVENCIONAL DE CONCRETO ARMADO UTILIZANDO AÇO CA-50 DE 8,0 MM - MONTAGEM. AF_06/2022

1.5.4.17 ARMAÇÃO DE PILAR OU VIGA DE ESTRUTURA CONVENCIONAL DE CONCRETO ARMADO UTILIZANDO AÇO CA-50 DE 10,0 MM - MONTAGEM. AF_06/2022

1.5.4.18 ARMAÇÃO DE PILAR OU VIGA DE ESTRUTURA CONVENCIONAL DE CONCRETO ARMADO UTILIZANDO AÇO CA-50 DE 12,5 MM - MONTAGEM. AF_06/2022

Utilizar seguintes armações, conforme disposição em projeto, para confecção da estrutura:



GOVERNO DO ESTADO DO PARÁ
PREFEITURA MUNICIPAL DE PLACAS
CNPJ 01.611.858/0001-55



Armação aço CA-50, Ø 6,3 mm – Fornecimento / Corte / Dobra

/ Colocação.

Armação aço CA-50, Ø 8 mm – Fornecimento / Corte / Dobra / Colocação.

Armação aço CA-50, Ø 10 mm – Fornecimento / Corte / Dobra / Colocação.

Armação aço CA-50, Ø 12,5 mm – Fornecimento / Corte / Dobra / Colocação.

Recomendação

O ferreiro armador deverá cortar todos os ferros de um mesmo diâmetro, antes de iniciar o trabalho com ferros de outro diâmetro. Deverá ser preparado um plano de corte, procurando-se fazer um aproveitamento dos ferros e reduzindo-se as perdas.

Procedimentos de execução

Corte e preparo da armação: Os ferros deverão ser estendidos, estirados e alinhados. Em seguida, serão cortados e dobrados a frio, conforme os desenhos do projeto estrutural.

Armação

A armação será executada sobre as próprias formas, no caso de vigas e lajes, usando-se afastadores adequados. No caso dos pilares será executada previamente. A fixação entre as barras será feita utilizando-se arame recozido Nº18. Os ferros deverão ser bem amarrados, mantendo-se os espaçamentos e as posições previstas no projeto estrutural.

Critério de Medição e Pagamento

A medição será por quilograma (kg) de serviço executado.



**1.5.4.19 CONCRETO FCK = 25MPA, TRAÇO 1:2,3:2,7 (CIMENTO/
AREIA MÉDIA/ BRITA 1)- PREPARO MECÂNICO COM BETONEIRA 600 L.
AF_07/2016**

Itens e suas Características

- Cimento Portland composto CP II-32.
- Areia média – areia média úmida, com coeficiente de inchamento de 1,30, pronta para o uso. Caso seja necessário peneiramento, utilizar composição correspondente.
 - Brita 1 - agregado graúdo com dimensão granulométrica entre 9,5 e 19 mm e que atenda à norma ABNT NBR 7211
 - Betoneira capacidade nominal de 600 l, capacidade de mistura 360 l, motor elétrico trifásico potência de 4 CV, sem carregador, O insumo pode ser substituído por betoneira de mesma capacidade com motor a diesel potência 10 HP, com carregador.

Equipamentos

- Betoneira capacidade nominal de 600 l, capacidade de mistura 360 l, motor elétrico trifásico potência de 4 CV, sem carregador, O insumo pode ser substituído por betoneira de mesma capacidade com motor a diesel potência 10 HP, com carregador.

Execução

- Lançar parte da água e todo agregado na betoneira, colocando-a em movimento;
- Lançar o cimento conforme dosagem indicada;
- Após algumas voltas da betoneira, lançar o restante da água;
- Respeitar o tempo mínimo de mistura indicado pela normalização técnica e/ou pelo fabricante do equipamento, permitindo a mistura homogênea de todos os materiais.



Critério de medição

A medição será em metro cúbico (m³) de serviço executado.

1.5.4.20 LANÇAMENTO COM USO DE BOMBA, ADENSAMENTO E ACABAMENTO DE CONCRETO EM ESTRUTURAS. AF_02/2022

Execução

- Observar se as juntas entre as fôrmas estão bem vedadas para evitar o vazamento da nata de cimento;
- O transporte deverá ser feito de modo a evitar a segregação. Utilizar carrinhos de mão (com pneus de borracha) somente para pequenas distancias. Prever rampas de acesso às formas. Iniciar a concretagem pela parte mais distante.
- O lançamento deverá ser feito logo após o amassamento, nas fôrmas previamente molhadas.
- Em nenhuma hipótese lançar o concreto com pega já iniciada.
- A altura de lançamento não pode ultrapassar, conforme as normas, 2 m.
- Nas peças com alturas maiores que 3 m, lançamento do concreto deve ser feito em etapas, por janelas abertas na parte lateral das fôrmas.
- Em alturas de quedas maiores, usar tubos, calhas ou trombas.
- O adensamento/vibração deverá ser realizado logo após o lançamento. Evitar vibrar a menos de 10 cm da parede da fôrma.
- A profundidade de vibração não deve ser maior do que o comprimento da agulha de vibração.
- Evitar vibrar além do tempo recomendado para que o concreto não desande.
- O processo de vibração deve ser cuidadoso, introduzindo e retirando a agulha, de forma que a cavidade formada se feche naturalmente.
- Várias incisões, mais próximas e por menos tempo, produzem melhores resultados.



- Cura: deve ser iniciada assim que terminar a concretagem, mantendo o concreto úmido por, pelo menos, 7 dias.
 - Molhar as fôrmas.
 - Cobrir a superfície concretada com material que possa manter-se úmido (areia, serragem, sacos de pano ou de papel).
 - Proteger a área concretada do sol e do vento até a desforma.

Critério de Medição e Pagamento

A medição será em metro cúbico (m³) de serviço executado.

1.5.3 ESCADA

1.5.3.1 FORNECIMENTO E INSTALAÇÃO DE ESCADA TIPO MARINHEIRO EM TUBO DE AÇO GALVANIZADO 1 1/2"

A escada tipo marinheiro tem como função possibilitar o acesso ao reservatório, tendo seu início a partir da laje de cobertura, conforme projeto da casa de bomba e reservatório, prancha 05/13.

- Segundo NR-12, Segurança no Trabalho em Máquinas e Equipamentos, as escadas fixas do tipo marinheiro devem ter:
 - a) dimensão, construção e fixação seguras e resistentes, de forma a suportar os esforços solicitantes;
 - b) constituição de materiais ou revestimentos resistentes a intempéries e corrosão;
 - c) gaiolas de proteção, instaladas a partir de 2,0 m (dois metros) do piso, ultrapassando a plataforma de descanso ou o piso superior em pelo menos de 1,10 m (um metro e dez centímetros) a 1,20 m (um metro e vinte centímetros);
 - d) corrimão ou continuação dos montantes da escada ultrapassando a plataforma de descanso ou o piso superior de 1,10 m (um metro e dez centímetros) a 1,20 m (um metro e vinte centímetros);
 - e) largura de 0,40 m (quarenta centímetros) a 0,60 m (sessenta centímetros);
 - f) espaçamento entre barras de 0,25 m (vinte e cinco centímetros) a 0,30 m (trinta centímetros);



g) espaçamento entre o piso da edificação e a primeira barra não superior a 0,55 m (cinquenta e cinco centímetros);

h) distância em relação à estrutura em que é fixada de, no mínimo, 0,15 m (quinze centímetros);

i) barras de 0,025m (vinte e cinco milímetros) a 0,038 m (trinta e oito milímetros) de diâmetro ou espessura; e

j) barras com superfícies, formas ou ranhuras a fim de prevenir deslizamentos.

- As gaiolas de proteção devem possuir:

a) diâmetro de 0,65m (sessenta e cinco centímetros) a 0,80 m (oitenta centímetros); e

b) vãos entre grades protetoras de, no máximo, 0,30 m (trinta centímetros).

Critério de medição e Pagamento

A medição será em metro linear (m) de serviço executado.

1.5.5 RESERVATÓRIO

1.5.5.1 RESERVATÓRIO EM PRFV (PLÁSTICO REFORÇADO COM FIBRA DE VIDRO) NO FORMATO TRONCO CÔNICO COM CAPACIDADE DE 20.000L

Instalação

- Deverá ser apoiado e instalado sobre uma superfície horizontal plana, de acordo com projeto, prendendo firmemente a base.
- Deve ser evitado impactos e quedas.
- A base deve ser totalmente apoiada.
- Será necessário que todo o fundo do reservatório esteja apoiado na superfície instalada, sem a presença de pedras, areia, produtos perfurantes, detritos ou pontas que possam danificá-la.



GOVERNO DO ESTADO DO PARÁ
PREFEITURA MUNICIPAL DE PLACAS
CNPJ 01.611.858/0001-55



- Encher a caixa de água com a tampa já instalada.
- O reservatório não deve ser arrastado.
- Caso haja necessidade de movimentá-la, utilizar equipamento adequado (guincho, grua) de acordo com um profissional especializado.
- Após fixação do Reservatório, realizar somente os furos nos locais indicados na parede do mesmo – faces planas;
- Utilize a ferramenta serra-copo compatível com os flanges de entrada, de saída, do extravasor (ladrão) e de limpeza;
- Certifique-se de que as tubulações e conexões estejam firmemente fixadas e apoiadas.

Critério de medição e Pagamento

A medição será em unidade (Un) de serviço executado.

1.5.5.2 CABO DE AÇO GALVANIZADO 10MM (TENSOR)

Itens e suas Características:

- Cabo de aço galvanizado, diâmetro 9,53 mm (3/8"), com alma de fibra 6 x 25 f - massa nominal 0,35 kg/m;
- Armador com encargos complementares;
- Servente com encargos complementares;

Os cabos serão instalados de maneira a garantir a fixação das tampas dos reservatórios em PRFV. Os mesmos devem ser fixados nas tampas e na laje de apoio do reservatório elevado. Deverá ser executado somente por profissional habilitado e de acordo com projeto do reservatório.

Critério de medição e Pagamento

A medição será por metro (m) de serviço executado.

1.5.6 BARRILETE DO RESERVATÓRIO



GOVERNO DO ESTADO DO PARÁ
PREFEITURA MUNICIPAL DE PLACAS
CNPJ 01.611.858/0001-55
TUBOS E CONEXÕES BARRILETE - SUBIDA



1.5.6.1 TUBO, PVC, SOLDÁVEL, DN 50 MM, INSTALADO EM PRUMADA DE ÁGUA - FORNECIMENTO E INSTALAÇÃO. AF_12/2014

Itens e suas características

- Tubo de PVC com diâmetro nominal de 75 mm para aplicação em instalações hidráulicas de água fria e com ligação das peças do tipo soldável;
- Lixa d'água em folha, grão 100 para uso em tubos e conexões de PVC.

Execução

- Os tubos devem ser soldados com adesivo plástico apropriado, após lixamento com lixa d'água e limpeza com solução desengordurante das superfícies a serem soldadas;
 - Limpar a ponta e a bolsa dos tubos com solução limpadora;
 - O adesivo deve ser aplicado uniformemente na bolsa da conexão e na extremidade do tubo. Encaixar a ponta do tubo na bolsa da conexão aplicando $\frac{1}{4}$ de volta. Manter a junta sobre pressão manual por aproximadamente 5 minutos;
 - Após soldagem, aguardar 12 horas antes de submeter a tubulação às pressões de serviço ou ensaios de estanqueidade e obstrução.

Critério de medição e Pagamento

A medição será em metro linear (m) de serviço executado.

1.5.6.2 FORNECIMENTO E INSTALAÇÃO DE CONEXÕES PARA A TUBULAÇÃO DE SUBIDA PARA O RESERVATÓRIO ELEVADO

Itens e suas características

- Curva de pvc 90 graus, soldável, 75 mm, para água fria predial (nbr 5648).
- Te soldável, pvc, 90 graus, 75 mm, para água fria predial (nbr



5648)

- Adaptador pvc soldável curto com bolsa e rosca, 75 mm x 2 1/2", para água fria.
- Registro gaveta bruto em latão forjado, bitola 2 1/2 " (ref 1509)
- Adaptador pvc soldável, com flanges livres, 75 mm x 2 1/2", para caixa d'água.

As conexões têm como função unir e promover a condução de água potável na tubulação de subida para o reservatório elevado. As conexões deverão ser realizadas somente por encanador ou bombeiro hidráulico, com auxílio de servente, utilizando instrumentos e métodos adequados.

Critério de medição e Pagamento

A medição será em unidade (Un) de serviço executado.

TUBOS E CONEXÕES BARRILETE - DESCIDA

1.5.6.3 TUBO, PVC, SOLDÁVEL, DN 110 MM, INSTALADO EM RESERVAÇÃO DE ÁGUA DE EDIFICAÇÃO QUE POSSUA RESERVATÓRIO DE FIBRA/FIBROCIMENTO FORNECIMENTO E INSTALAÇÃO. AF_06/2016

Itens e suas características

- Tubo de PVC com diâmetro nominal de 110 mm para aplicação em instalações hidráulicas de água fria e com ligação das peças do tipo soldável;
- Lixa d'água em folha, grão 100 para uso em tubos e conexões de PVC.

Execução

- Os tubos devem ser soldados com adesivo plástico apropriado, após lixamento com lixa d'água e limpeza com solução desengordurante das superfícies a serem soldadas.
- Lixamento.



- Limpar a ponta e a bolsa dos tubos com solução limpadora.

- O adesivo deve ser aplicado uniformemente na bolsa e na ponta do tubo. Após a junção das peças, deve-se remover o excesso de adesivos, pois estes atacam o PVC. Não os movimentar por aproximadamente 5 minutos.

- Após soldagem, aguardar 12 horas antes de submeter a tubulação às pressões de serviço ou ensaios de estanqueidade e obstrução.

Critério de medição e Pagamento

A medição será em metro linear (m) de serviço executado.

1.5.6.4 FORNECIMENTO E INSTALAÇÃO DE CONEXÕES PARA A TUBULAÇÃO DE DESCIDA PARA O RESERVATÓRIO ELEVADO

Itens e suas características

- Curva de pvc 90 graus, soldável, 110 mm, para água fria predial (nbr 5648)
- Te soldável, pvc, 90 graus, 110 mm, para água fria predial (nbr 5648).
- Adaptador pvc soldável, com flanges livres, 110 mm x 4", para caixa d'água.
- Registro gaveta bruto em latão forjado, bitola 4 " (ref 1509).
- União pvc, soldável, 110 mm, para água fria predial.
- Abraçadeira, galvanizada/zincada, rosca sem fim, parafuso inox, largura fita *12,6 a *14 mm, d = 3" a 3 3/4".
- Abraçadeira, galvanizada/zincada, rosca sem fim, parafuso inox, largura fita *12,6 a *14 mm, d = 4" a 4 3/4".



- adaptador pvc soldável curto com bolsa e rosca, 110 mm x 4", para água fria.

As conexões têm como função unir e promover a condução de água potável na tubulação de descida para o reservatório elevado. As conexões deverão ser realizadas somente por encanador ou bombeiro hidráulico, com auxílio de servente, utilizando instrumentos e métodos adequados.

Critério de medição e Pagamento

A medição será em unidade (Un) de serviço executado.

1.6 ELÉTRICO GERAL - URBANIZAÇÃO E EDIFICAÇÕES

1.6.1 Luminária de sobrepor com aletas e 2 lâmpadas de Led de 18W

Itens e sua característica

- Eletricista com encargos complementares: oficial responsável pela instalação da luminária.
- Auxiliar de eletricista com encargos complementares: auxilia ao oficial na instalação da luminária.
- Luminária tipo de sobrepor com aletas e 2 lâmpadas de led de 10w.
- Lâmpada compacta fluorescente branca de 18 W.

Execução

- Encaixa-se a lâmpada ao soquete da luminária;
- Com os cabos da rede elétrica já instalados, eles são conectados ao spot;
- Fixa-se a luminária ao teto através de parafusos.

Critério de Medição e Pagamento

A medição será por unidade (und) de serviço executado.

1.6.2 POSTE CONICO CONTINUO EM ACO GALVANIZADO, RETO,



GOVERNO DO ESTADO DO PARÁ
PREFEITURA MUNICIPAL DE PLACAS
CNPJ 01.611.858/0001-55



FLANGEADO, H = 6 M, DIAMETRO INFERIOR = *90* CM

Os postes de iluminação serão instalados na área externa (urbanização), conforme projeto elétrico.

- O poste de iluminação deve ser de aço galvanizado a fogo, fabricado em chapa de aço SAE 1010/1020, de seção circular, com solda longitudinal.
- A chapa deve ser completamente tratada por galvanização a fogo, interna e externamente, de acordo com a norma NBR 6323.
- Os postes devem ser dos tipos cônico contínuo, e nos modelos reto flangeado. A fixação do poste deve ser do tipo flangeado, que se dá mediante a utilização de parafusos e chumbadores.
- O poste deve suportar ventos transversais de até 45 m/s, e ser da classe 170, considerando o conjunto de luminárias instalado nele.
- Devem ser instalados braços para luminárias públicas fabricados em aço carbono ou aço com tratamento galvanizado à fogo.
- A fixação da luminária deve ser feita através de parafusos de aço inoxidável, com travamento de segurança, que impeçam qualquer rotação ou despreendimento da luminária decorrente de oscilações sofridas pelo poste ou pelo vento.
- O poste deve ser projetado para receber a fiação de alimentação elétrica pelo fundo, e permitir que a fiação chegue nas extremidades caminhando pelo seu interior, passando pela janela onde devem ser instalados os fusíveis.
- O poste deve ser equipado com janela com tampa aparafusada, de dimensões mínimas de 80 mm de largura e 250 mm de altura. No fundo da janela deve existir uma chapa metálica, já furada adequadamente para receber até três bases de fusível, de corrente nominal até 10 A, e possuir um terminal para aterramento da carcaça. Esta janela deve estar instalada a uma altura de 4,80 metros em relação à base.
- O poste deve ter ponto para aterramento na placa da janela de inspeção.



- Deve ser fabricado conforme a norma NBR 14744 da ABNT.

Critério de medição e Pagamento

A medição será em unidade (Un) de serviço executado.

1.6.3 LUMINARIA DE LED PARA ILUMINACAO PUBLICA, DE 98 W ATE 137 W, INVOLUCRO EM ALUMINIO OU ACO INOX (COLETADO CAIXA) AF_08/2020

As luminárias de LED para iluminação pública serão instaladas nos postes de aço para iluminação da área externa (urbanização), conforme projeto elétrico. Deverá possuir potência de 100W e revestimento em alumínio ou aço inox.

Sua fonte de luz será composta por módulos com placas de LED, de alta potência e eficiência luminosa.

Encaixe em tubo com diâmetro de Ø48 ou 60,3mm através de aperto dos parafusos disponibilizados externamente.

Parafusos e arruelas fabricados em aço inox.

É recomendado o uso de luminária LED branco frio, pois possui baixa emissão de calor.

Critério de medição e Pagamento

A medição será em unidade (Un) de serviço executado.

1.6.4 CAIXA OCTOGONAL 4" X 4", PVC, INSTALADA EM LAJE - FORNECIMENTO E INSTALAÇÃO. AF_12/2015

As caixas octogonais serão instaladas nas lajes em cada ponto de iluminação (casa de química, casa de bomba e casa de bomba) conforme projeto elétrico.

Itens e suas Características

- Caixa octogonal em PVC, 4" x 4".

Execução



- Após a marcação da caixa, com nível para deixá-la alinhada;
 - Faz-se a fixação da caixa na forma, antes da concretagem.

Critério de medição e Pagamento

A medição será em unidade (Un) de serviço executado.

1.6.5 CAIXA ENTERRADA ELÉTRICA RETANGULAR, EM ALVENARIA COM TIJOLOS CERÂMICOS MACIÇOS, FUNDO COM BRITA, DIMENSÕES INTERNAS: 0,3X0,3X0,3 M. AF_12/2020

As caixas de passagem serão instaladas, na área externa (urbanização), para a condução e manutenção da fiação, conforme projeto elétrico.

Especificação dos materiais

Caixa de passagem 30x30cm – dimensão interna, executada “in loco” em alvenaria convencional, executadas em tijolos maciços assentados com argamassa de cimento e areia, com espessura total de 10cm, sendo 5cm em tijolos e os demais em chapisco, emboço e reboco.

Com tampa em concreto e alça de vergalhão de aço galvanizado e cantoneira nas bordas para o encaixe e vedação específico contra as intempéries. No fundo da caixa será preparado um colchão de areia e brita para que a percolação do solo aconteça, evitando o acúmulo de água na caixa de passagem.

Execução

As áreas de localização das caixas devem ser escavadas, com dimensão no mínimo 50 cm superior para cada uma das faces, além da dimensão projetada da peça. As caixas de inspeção sanitárias, deverão ser executadas em tijolos maciços, num total de 5 cm (osso) e 5 cm rebocadas. Os tijolos serão assentados com argamassa de assentamento de cimento e areia 1:3 (cimento e areia). No assentamento as peças devem estar umedecidas.



Após o período de secagem, superior a 24 horas, devem ser realizados os procedimentos de chapisco, emboço e reboco das alvenarias, que antes da aplicação devem estar umedecidas novamente com o auxílio de uma trincha. Internamente, deve possuir acabamento liso e fundo. Deverão ter tampas de concreto com fechamento hermético.

Os materiais a serem utilizados devem ser de procedência idônea, e a mão-de-obra de instalação deve possuir experiência comprovada neste tipo de instalação. O material recebido deve ser estocado em local protegido das intempéries, evitando eventuais contaminações ou misturas com resíduos impróprios. Cimentos devem estar protegidos da umidade e da exposição ao sol.

Critério de medição e Pagamento

A medição será em unidade (Un) de serviço executado.

1.6.6 CAIXA RETANGULAR 4" X 2" MÉDIA (1,30 M DO PISO), PVC, INSTALADA EM PAREDE - FORNECIMENTO E INSTALAÇÃO. AF_12/2015

As caixas retangulares 4"x2" serão instaladas em cada ponto de interruptores na casa de química, casa do poço e casa de bomba, conforme projeto elétrico.

Itens e suas características

- Caixa retangular em PVC, 4" x 2".

Execução

- Após a marcação da caixa, com nível para deixá-la alinhada, e a furação do local;
- Abre-se o orifício na caixa para passagem do eletroduto;
- Conecta-se o eletroduto à caixa;
- Faz-se o encaixe da peça no local definido e eventual fixação com argamassa (para parede de alvenaria de vedação ou alvenaria estrutural).



Critério de medição e Pagamento

A medição será em unidade (Un) de serviço executado.

1.6.7 INTERRUPTOR SIMPLES (1 MÓDULO), 10A/250V, INCLUINDO SUPORTE E PLACA -FORNECIMENTO E INSTALAÇÃO. AF_12/2015

Os interruptores serão instalados em cada ponto de iluminação (casa de química, casa do poço e casa de bomba), conforme projeto elétrico PRANCHA 12/13.

Itens e suas características

- Interruptor simples, conjunto montado para embutir, incluído suporte e placa, 10A/250V.

Execução

- Utilizando os trechos deixados disponíveis nos pontos de fornecimento de energia, ligam-se os cabos aos interruptores (módulos);
- Em seguida, fixa-se o módulo ao suporte (não contemplado na composição).

Critério de medição e Pagamento

A medição será em unidade (Un) de serviço executado.

1.6.8 TOMADA MÉDIA DE EMBUTIR (1 MÓDULO), 2P+T 10 A, SEM SUPORTE E SEM PLACA - FORNECIMENTO E INSTALAÇÃO. AF_12/2015

As tomadas serão instaladas em cada ponto de força, na casa de química, casa do poço e casa de bomba, conforme projeto elétrico.



**GOVERNO DO ESTADO DO PARÁ
PREFEITURA MUNICIPAL DE PLACAS
CNPJ 01.611.858/0001-55**



Itens e suas características

- Tomada de embutir (somente os módulos), sem suporte e sem placa, 10A/250V.

Execução

- Utilizando os trechos deixados disponíveis nos pontos de fornecimento de energia, ligam-se os cabos às tomadas (módulo);
- Em seguida, fixa-se o módulo ao suporte (não contemplado na composição).

Critério de medição e Pagamento

A medição será em unidade (Un) de serviço executado.

1.6.9 ELETRODUTO RÍGIDO ROSCÁVEL, PVC, DN 60 MM (2"), PARA REDE ENTERRADA DE DISTRIBUIÇÃO DE ENERGIA ELÉTRICA - FORNECIMENTO E INSTALAÇÃO. AF_12/2021

Itens e suas características

- Eletrodutos corrugados em PEAD, DN 60 MM (2"), instalados em rede enterrada de alimentação de energia (da concessionária até o QG).

Execução

- Verifica-se o comprimento do trecho da instalação;
- Corta-se/escava-se o comprimento necessário da bobina do eletroduto;
- Fixa-se o eletroduto no local definido através de pontos em concreto;
- As extremidades são deixadas livres para posterior conexão.

Critério de medição e Pagamento

A medição será em metro linear (m) de serviço executado.

1.6.10 ELETRODUTO FLEXÍVEL CORRUGADO REFORÇADO,



PVC, DN 25 MM (3/4"), PARA CICUITOS TERMINAIS, INSTALADO EM PAREDE - FORNECIMENTO E INSTALAÇÃO. AF_12/2015

Itens e suas características

- Eletrodutos corrugados em PVC, DN 25 MM (3/4"), instalados em circuitos terminais (do quadro de distribuição aos pontos de tomada ou pontos de iluminação).

Execução

- Verifica-se o comprimento do trecho da instalação;
- Corta-se o comprimento necessário da bobina do eletroduto;
- Fixa-se o eletroduto no local definido através de abraçadeiras (os esforços de fixação das abraçadeiras não estão contemplados nesta composição);
- As extremidades são deixadas livres para posterior conexão.

Critério de medição e Pagamento

A medição será em metro linear (m) de serviço executado.

1.6.11 CABO DE COBRE FLEXÍVEL ISOLADO, 2,5 MM², ANTI-CHAMA 450/750 V, PARA CIRCUITOS TERMINAIS - FORNECIMENTO E INSTALAÇÃO. AF_12/2015

Itens e suas características

- Cabo de cobre, 2,5 mm², instalados em circuitos terminais (do quadro de distribuição aos pontos de tomada ou pontos de iluminação);
- Fita isolante adesiva, 19 mm x 5 m.

Execução

- Após o eletroduto já estar instalado no local definido, inicia-se o processo de passagem dos cabos;
- Faz-se a junção das pontas dos cabos com fita isolante; em



GOVERNO DO ESTADO DO PARÁ
PREFEITURA MUNICIPAL DE PLACAS
CNPJ 01.611.858/0001-55



trechos longos, recomenda-se a utilização de fita guia;

- Com os cabos já preparados, seja com fita isolante ou com fita guia, inicia-se o processo de passagem por dentro dos eletrodutos até chegar à outra extremidade;
- Já com os cabos passados de um ponto a outro, deixa-se trechos de cabo para fora dos pontos elétricos para facilitar a futura ligação.

Critério de medição e Pagamento

A medição será em metro linear (m) de serviço executado.

1.6.12 CABO DE COBRE FLEXÍVEL ISOLADO, 4 MM², ANTI-CHAMA 450/750 V, PARA CIRCUITOS TERMINAIS - FORNECIMENTO E INSTALAÇÃO. AF_12/2015

Itens e suas características

- Cabo de cobre, 4 mm², instalados em circuitos terminais (do quadro de distribuição aos pontos de tomada ou pontos de iluminação);
- Fita isolante adesiva, 19 mm x 5 m.

Execução

- Após o eletroduto já estar instalado no local definido, inicia-se o processo de passagem dos cabos;
- Faz-se a junção das pontas dos cabos com fita isolante; em trechos longos, recomenda-se a utilização de fita guia;
- Com os cabos já preparados, seja com fita isolante ou com fita guia, inicia-se o processo de passagem por dentro dos eletrodutos até chegar à outra extremidade;
- Já com os cabos passados de um ponto a outro, deixa-se trechos de cabo para fora dos pontos elétricos para facilitar a futura ligação.

Critério de medição e Pagamento

A medição será em metro linear (m) de serviço executado.



**1.6.13 CABO DE COBRE FLEXÍVEL ISOLADO, 6 MM²,
ANTI-CHAMA 450/750 V, PARA CIRCUITOS TERMINAIS - FORNECIMENTO
E INSTALAÇÃO. AF_12/2015**

Itens e suas características

- Cabo de cobre, 6 mm², instalados em circuitos terminais (do quadro de distribuição aos pontos de tomada ou pontos de iluminação);
- Fita isolante adesiva, 19 mm x 5 m.

Execução

- Após o eletroduto já estar instalado no local definido, inicia-se o processo de passagem dos cabos;
- Faz-se a junção das pontas dos cabos com fita isolante; em trechos longos, recomenda-se a utilização de fita guia;
- Com os cabos já preparados, seja com fita isolante ou com fita guia, inicia-se o processo de passagem por dentro dos eletrodutos até chegar à outra extremidade;
- Já com os cabos passados de um ponto a outro, deixa-se trechos de cabo para fora dos pontos elétricos para facilitar a futura ligação.

Critério de medição e Pagamento

A medição será em metro linear (m) de serviço executado.

**1.6.14 CABO DE COBRE FLEXÍVEL ISOLADO, 16 MM², ANTI-
CHAMA 0,6/1,0 KV, PARA DISTRIBUIÇÃO - FORNECIMENTO E
INSTALAÇÃO. AF_12/2015**

Itens e suas características

- Cabo de cobre, 16 mm², instalados em baixa tensão, até o(s) quadro(s) de distribuição;
- Fita isolante adesiva, 19 mm x 5 m.

Execução



- Após o eletroduto já estar instalado no local definido, inicia-se o processo de passagem dos cabos;
 - Faz-se a junção das pontas dos cabos com fita isolante; em trechos longos, recomenda-se a utilização de fita guia;
 - Com os cabos já preparados, seja com fita isolante ou com fita guia, inicia-se o processo de passagem por dentro dos eletrodutos até chegar à outra extremidade;
 - Já com os cabos passados de um ponto a outro, deixa-se trechos de cabo para fora dos pontos elétricos para facilitar a futura ligação.

Critério de medição e Pagamento

A medição será em metro linear (m) de serviço executado.

1.6.15 CABO DE COBRE FLEXÍVEL ISOLADO, 25 MM², ANTI-CHAMA 0,6/1,0 KV, PARA DISTRIBUIÇÃO - FORNECIMENTO E INSTALAÇÃO. AF_12/2015

Itens e suas características

- Cabo de cobre, 25 mm², instalados em baixa tensão, até o(s) quadro(s) de distribuição;
- Fita isolante adesiva, 19 mm x 5 m.

Execução

- Após o eletroduto já estar instalado no local definido, inicia-se o processo de passagem dos cabos;
- Faz-se a junção das pontas dos cabos com fita isolante; em trechos longos, recomenda-se a utilização de fita guia;
- Com os cabos já preparados, seja com fita isolante ou com fita guia, inicia-se o processo de passagem por dentro dos eletrodutos até chegar à outra extremidade;
- Já com os cabos passados de um ponto a outro, deixa-se trechos de cabo para fora dos pontos elétricos para facilitar a futura ligação.

Critério de medição e Pagamento



A medição será em metro linear (m) de serviço executado.

1.6.16 QUADRO DE DISTRIBUIÇÃO DE ENERGIA EM CHAPA DE AÇO GALVANIZADO, DE EMBUTIR, COM BARRAMENTO TRIFÁSICO, PARA 12 DISJUNTORES DIN 100A - FORNECIMENTO E INSTALAÇÃO. AF_10/2020

Quadro geral de distribuição de baixa tensão (QGBT) será instalado na casa de poço e terá como finalidade alimentar e proteger os elementos elétricos e o Quadro de Distribuição, conforme projeto elétrico. Deverá ser instalado por eletricitista e auxiliar.

- O furo na parede deverá possuir pelo menos 100 mm de profundidade e largura suficiente para que as âncoras de alvenaria sejam inseridas. Os quadros de distribuição devem ser fixados usando argamassa.
- Em seguida as âncoras de alvenaria devem ser preparadas.
- É necessário abrir as passagens de alimentação dos cabos: seções pré-cortadas mais largas fazem esse trabalho ser mais fácil.

Disjuntores

Os disjuntores devem ser incorporados aos quadros de distribuição sem necessidade de qualquer acessório adicional, além do suporte de fixação para fixar o dispositivo no trilho.

Critério de medição e Pagamento

A medição será em unidade (Un) de serviço executado.

1.6.17 DISJUNTOR MONOPOLAR TIPO DIN, CORRENTE NOMINAL DE 10A - FORNECIMENTO E INSTALAÇÃO. AF_04/2016

Itens e suas características

- Disjuntor monopolar tipo DIN, 10 A.
- Terminal a compressão em cobre estanhado, 2,5 mm².



Execução

- Encaixa-se o terminal à extremidade do cabo do circuito a ser ligado;
- Após o cabo e o terminal estarem prontos, o parafuso do pólo do disjuntor é desencaixado;
- Coloca-se o terminal no pólo;
- O parafuso é recolocado, fixando o terminal ao disjuntor.

Critério de medição e Pagamento

A medição será em unidade (Un) de serviço executado.

1.6.18 DISJUNTOR TRIPOLAR TIPO NEMA, CORRENTE NOMINAL DE 60 ATÉ 100A - FORNECIMENTO E INSTALAÇÃO. AF_10/2020

1.6.19 DISJUNTOR TERMOMAGNÉTICO TRIPOLAR, CORRENTE NOMINAL DE 125A - FORNECIMENTO E INSTALAÇÃO. AF_10/2020

Itens e suas características

- Disjuntor tripolar tipo NEMA (Americano), 10 à 50 A.
- Terminal a compressão em cobre estanhado, 16 mm².

Execução

- Encaixa-se o terminal à extremidade do cabo do circuito a ser ligado;
- Após o cabo e o terminal estarem prontos, o parafuso do polo do disjuntor é desencaixado;
- Coloca-se o terminal no polo;
- O parafuso é recolocado, fixando o terminal ao disjuntor.

Critério de medição e Pagamento

A medição será em unidade (Un) de serviço executado.



1.6.20 HASTE DE ATERRAMENTO 3/4 PARA SPDA -

FORNECIMENTO E INSTALAÇÃO. AF_12/2017

Itens e suas características

- Haste de aterramento, 3,00 m, 3/4".

Execução

- Verifica-se o local da instalação;
- O solo é molhado para facilitar a entrada da haste;
- A haste é posicionada e martelada no solo até alcançar a profundidade ideal.

Critério de medição e Pagamento

A medição será em unidade (Un) de serviço executado.

1.6.21 TERMINAL OU CONECTOR DE PRESSAO - PARA CABO 50MM2 - FORNECIMENTO E INSTALACAO

Fornecimento e instalação de terminal a compressão em liga de cobre para a união da cordoalha de cobre nu com a haste de aterramento, evitando o desprendimento das unidades e fuga de corrente elétrica para o solo (aterramento do quadro de carga).

Itens e suas características

- Suporte isolador reforçado.
- Porca em aço zincado eletrolítico.

Execução

- Com o suporte isolador posicionado, faz-se a marcação na estrutura da edificação do furo orifícios;
- Com uma furadeira, é feito o furo na estrutura;
- Encaixa-se a bucha;



- Em seguida posiciona-se o suporte e a fixação é feita através do parafuso.

Critério de medição e Pagamento

A medição será em unidade (Un) de serviço executado.

1.6.22 CORDOALHA DE COBRE NU 16 MM², NÃO ENTERRADA, COM ISOLADOR - FORNECIMENTO E INSTALAÇÃO. AF_12/2017

Itens e suas características

- Cabo de cobre nu, 16 mm².

Execução

- Verifica-se o comprimento do trecho da instalação;
- Corta-se o comprimento necessário do rolo de cabo de cobre;
- Posiciona-se a cordoalha nos suportes isoladores previamente instalados.

Critério de medição e Pagamento

A medição será em metro linear (m) de serviço executado.

1.6.23 CONTATOR TRIPOLAR, CORRENTE DE 250 A, TENSÃO NOMINAL DE *500* V, PARA ACIONAMENTO DE CAPACITORES

O contator tripolar será utilizado para proteção do quadro de distribuição (QGBT), que se encontra na casa do poço. O contator tripolar permite, a partir de um circuito de comando, efetuar o controle de cargas no circuito. Deverá ser instalado por eletricista e auxiliar.

Um CONTATOR utilizado para comandar um motor trifásico possui pelo menos:



GOVERNO DO ESTADO DO PARÁ
PREFEITURA MUNICIPAL DE PLACAS
CNPJ 01.611.858/0001-55



- 3 contatos principais NA, que pertencem ao circuito principal

(trifásico),

- 1 contato auxiliar NA, que pertence ao circuito de comando,
- 1 contato auxiliar NF, que pertence ao circuito de sinalização.

O comando para atuação do contator é realizado pela energização da bobina, cujo campo magnético provoca a atração do núcleo de ferro, ocasionando o deslocamento dos contatos móveis que nessas condições se justapõem ou se afastam dos fixos, conforme sejam normalmente abertos ou fechados, respectivamente. Em outras palavras, os contatos NF são mantidos abertos ou NA mantidos fechados enquanto circula corrente pela bobina. A corrente que circula pela bobina é a corrente do circuito de comando, sendo, portanto, muito menor de que aquela que circula pelo circuito principal.

Critério de medição e Pagamento

A medição será em unidade (Un) de serviço executado.

1.1.1. TERMINAL OU CONECTOR DE PRESSAO - PARA CABO 50MM2 - FORNECIMENTO E INSTALACAO

Fornecimento e instalação de terminal a compressão em liga de cobre para a união da cordoalha de cobre nu com a haste de aterramento, evitando o desprendimento das unidades e fuga de corrente elétrica para o solo.

Itens e suas características

- Suporte isolador reforçado.
- Porca em aço zincado eletrolítico.

Execução

- Com o suporte isolador posicionado, faz-se a marcação na estrutura da edificação do furo dos orifícios;
- Com uma furadeira, é feito o furo na estrutura;



- Encaixa-se a bucha;
- Em seguida posiciona-se o suporte e a fixação é feita através do parafuso.

Critério de medição e Pagamento

A medição será em unidade (Un) de serviço executado.

1.1.2. CAIXA DE INSPEÇÃO PARA ATERRAMENTO, CIRCULAR, EM POLIETILENO, DIÂMETRO INTERNO = 0,3 M. AF_05/2018

Itens e suas Características

- Pedreiro: profissional responsável por preparar o fundo da cava e instalar a caixa;
- Servente: profissional que auxilia os pedreiros em suas tarefas;
- Lastro de vala com preparo de fundo: composição utilizada para execução de lastro de areia no fundo da cava;
- Caixa inspeção em polietileno para aterramento e para raios, diâmetro = 300 mm.

Execução

- Após execução da escavação, preparar o fundo com lastro de areia;
- Sobre o lastro de areia, posicionar a caixa conforme projeto.

Critério de medição e Pagamento

A medição será em unidade (Un) de serviço executado.

1.1.3. BASE METÁLICA PARA MASTRO 1 ½ PARA SPDA - FORNECIMENTO E INSTALAÇÃO. AF_12/2017

Itens e suas características

- Base metálica para mastro de 1 ½”.



Execução

- A base é posicionada no local definido e são feitas marcações nos orifícios;
- Após a marcação, utiliza-se furadeira para fazer os furos;
- Encaixam-se as buchas;
- Em seguida a base é posicionada novamente e faz-se a fixação com os parafusos.

Critério de medição e Pagamento

A medição será em unidade (Un) de serviço executado.

1.1.4. MASTRO 1 ½ PARA SPDA - FORNECIMENTO E INSTALAÇÃO. AF_12/2017

Itens e suas características

- Mastro simples galvanizado de 1 ½"

Execução

- Encaixa-se o mastro na base metálica;
- Em seguida, faz-se o aperto dos parafusos da base metálica para a completa fixação das peças.

Critério de medição e Pagamento

A medição será em unidade (Un) de serviço executado.

1.1.5. CAPTOR TIPO FRANKLIN PARA SPDA - FORNECIMENTO E INSTALAÇÃO. AF_12/2017

Itens e suas características

- Captor tipo Franklin em latão.

Execução

- Encaixa-se o captor no topo do mastro;
- Em seguida, rosqueiam-se as peças para a completa fixação.



Critério de medição e Pagamento

A medição será em unidade (Un) de serviço executado.

1.1.6. CORDOALHA DE COBRE NU 35 MM², NÃO ENTERRADA, COM ISOLADOR - FORNECIMENTO E INSTALAÇÃO. AF_12/2017

Itens e suas características

- Cabo de cobre nu, 35 mm².

Execução

- Verifica-se o comprimento do trecho da instalação;
- Corta-se o comprimento necessário do rolo de cabo de cobre;
- Posiciona-se a cordoalha nos suportes isoladores previamente instalados.

Critério de medição e Pagamento

A medição será em metro linear (m) de serviço executado.

1.1.7. CABO DE COBRE FLEXÍVEL ISOLADO, 2,5 MM², ANTI-CHAMA 450/750 V, PARA CIRCUITOS TERMINAIS - FORNECIMENTO E INSTALAÇÃO. AF_12/2015

Itens e suas características

- Cabo de cobre, 2,5 mm², instalados em circuitos terminais (do quadro de distribuição aos pontos de tomada ou pontos de iluminação);
- Fita isolante adesiva, 19 mm x 5 m.

Execução

- Após o eletroduto já estar instalado no local definido, inicia-se o processo de passagem dos cabos;
- Faz-se a junção das pontas dos cabos com fita isolante; em



GOVERNO DO ESTADO DO PARÁ
PREFEITURA MUNICIPAL DE PLACAS
CNPJ 01.611.858/0001-55



trechos longos, recomenda-se a utilização de fita guia;

- Com os cabos já preparados, seja com fita isolante ou com fita guia, inicia-se o processo de passagem por dentro dos eletrodutos até chegar à outra extremidade;
- Já com os cabos passados de um ponto a outro, deixa-se trechos de cabo para fora dos pontos elétricos para facilitar a futura ligação.

Critério de medição e Pagamento

A medição será em unidade (Un.) de serviço executado.

1.1.8. ELETRODUTO RÍGIDO ROSCÁVEL, PVC, DN 25 MM (3/4"), PARA CIRCUITOS TERMINAIS, INSTALADO EM FORRO - FORNECIMENTO E INSTALAÇÃO. AF_12/2015

Itens e suas Características

- Eletrodutos rígidos em PVC roscável, DN 25 MM (3/4"), instalados em circuitos terminais (do quadro de distribuição aos pontos de tomada ou pontos de iluminação).

Execução

- Verifica-se o comprimento do trecho da instalação;
- Corta-se o comprimento necessário da barra do eletroduto de PVC rígido;
- Encaixa-se a tarraxa na extremidade do eletroduto;
- Faz-se um giro para direita e $\frac{1}{4}$ de volta para a esquerda;
- Repete-se a operação anterior até atingir a rosca no comprimento desejado;
- Fixa-se o eletroduto no local definido através de abraçadeiras;
- As extremidades são deixadas livres para posterior conexão.

Critério de medição e Pagamento

A medição será em metro linear (m) de serviço executado.



1.1.9. SUPORTE ISOLADOR PARA CORDOALHA DE

COBRE - FORNECIMENTO E INSTALAÇÃO. AF_12/2017

Itens e suas características

- Suporte isolador reforçado.
- Parafuso de aço zincado 4,2mm.

Execução

- Com o suporte isolador posicionado, faz-se a marcação na estrutura da edificação dos dois orifícios;
- Com uma furadeira, são feitos os furos na estrutura;
- Encaixam-se as buchas;
- Em seguida posiciona-se o suporte e a fixação é feita através do parafuso.

Critério de medição e Pagamento

A medição será em unidade (Un) de serviço executado.

**1.1.10. ABRACADEIRA DE LATAO PARA FIXACAO DE CABO PARA-
RAIO, DIMENSOES 32 X 24 X 24 MM**

Fornecimento e instalação de abraçadeiras de latão para fixação de cabo em cobre NU de 35 mm que interliga o para raio a caixa de aterramento. É um fixador de condutor de baixada. Adequado para fixar cabo redondo a superfícies planas. É composto de parafuso auto roscante e anilha de neoprene.

Critério de medição e Pagamento

A medição será em unidade (Un.) de serviço executado.

**1.1.11. ABRACADEIRA EM ACO PARA AMARRACAO DE
ELETRODUTOS, TIPO D, COM 1" E CUNHA FIXACAO**

Fornecimento e instalação de abraçadeiras em aço e com acabamento galvanizado eletrolítico (zincado), para a amarração dos eletrodutos, que



permitem a passagem do cabo de cobre NU de 35 mm, à parede da casa de bomba. Conforme especificado em projeto de SPDA, prancha 13/13. Sua fixação deverá ser realizada através de uma trava (Cunha).

Critério de medição e Pagamento

A medição será em unidade (Un.) de serviço executado.

1.1.12. CURVA 90 GRAUS, CURTA, DE PVC RIGIDO ROSCAVEL, DE 1", PARA ELETRODUTO

Execução

- Verifica-se a quantidade a ser instalada no trecho;
- Faz-se um giro para direita e $\frac{1}{4}$ de volta para a esquerda;
- Repete-se a operação anterior até atingir a rosca no comprimento desejado;
- Fixa-se a curva no local definido através de abraçadeiras;

Critério de medição e Pagamento

A medição será em unidade (Un) de serviço executado.

1.1.13. SINALIZADOR NOTURNO SIMPLES PARA PARA-RAIOS, SEM RELE FOTOELETRICO

Os sinalizadores são utilizados para prevenir acidentes, como luz de obstáculo e para balizamento de pontos elevados, como é o caso dos reservatórios elevados. Deverá ser fixado junto ao mastro, com suporte de abraçadeira de aço galvanizado e sua ligação deverá ser realizada por meio de cabo de cobre flexível isolado de 2,5 mm, sendo uma fase e um neutro.

Os aparelhos sinalizadores de obstáculos com célula fotoelétrica simples deverão ser em corpo de alumínio fundido, globo de vidro temperado na cor vermelha, soquete de porcelana tipo rosca e ter lâmpada LED de potência nominal de 6W. Como complemento relé fotoelétrico individual, isolado incorporado ao aparelho e obedecer as Normas Técnicas Brasileiras ABNT para o sistema.



**GOVERNO DO ESTADO DO PARÁ
PREFEITURA MUNICIPAL DE PLACAS
CNPJ 01.611.858/0001-55**



Os sinalizadores instalados devem atender a:

-NBR 5419:2015-3

-Portaria nº957/GC3 de 2015 do Min. da Aeronáutica do Brasil.

-ABNT NBR 9541:2006-Sinalização aeronáutica de obstáculos.

-ANAC- RBAC nº 154 Emenda nº 04. -ICAO apêndice 14, volume 1, capítulo 6.

Critério de medição e Pagamento

A medição será em unidade (Un) de serviço executado.

1.1.14. RELE FOTOELETRICO P/ COMANDO DE ILUMINACAO EXTERNA 220V/1000W - FORNECIMENTO E INSTALACAO

O relé fotoelétrico de 220V será utilizado para o acionamento do sinalizador noturno na ausência de luz natural. Deverá ser instalado junto ao sinalizador noturno, próximo ao topo do para-raios conforme projeto de SPDA, prancha 13/13, por profissional habilitado.

Possui tensão de 220 V, tampa em policarbonato com proteção UV, base em copolímero polipropileno, gaxeta em PVC e filtro de tempo, para impedir acionamentos indevidos devido a variações bruscas de luminosidade como raios, laser, nuvens e etc. possui ainda exclusivo sistema de comutação dos contatos próximo ao zero de tensão da rede elétrica aumentando a vida útil do conjunto.

Critério de medição e Pagamento

A medição será em unidade (Un) de serviço executado.

1.1.15. CAIXA EXTERNA DE MEDICAO PARA 1 MEDIDOR TRIFASICO, COM VISOR, EM CHAPA DE ACO 18 USG (PADRAO DA CONCESSIONARIA LOCAL)



GOVERNO DO ESTADO DO PARÁ
PREFEITURA MUNICIPAL DE PLACAS
CNPJ 01.611.858/0001-55



A caixa externa de medição será utilizada para alojar medidor de energia elétrica, eletromecânico ou eletrônico, condutores, transformadores de corrente, dispositivos de seccionamento e/ou proteção e demais acessórios.

Deverá ser fixada firmemente por meio de parafusos, porcas, buchas e arruelas, e apoiada sobre alvenaria da casa de bomba.

A caixa de medição deve ser de chapa de aço, viseira de policarbonato virgem totalmente transparente, com 2,5 a 3 mm de espessura e tela protetora nas caixas, dobradiças invioláveis, e dispositivo para selagem (lacre). A tela protetora das caixas metálicas deve ser desenvolvida no próprio corpo das caixas de medição, conforme protótipo de homologação da EDP.

O fundo da caixa de medição deve ser provido de placa universal metálica, para a fixação do medidor. A placa metálica do medidor deve ser fixada ao perfilado metálico de sustentação que por sua vez deve ser rigidamente fixado as estruturas da caixa por meio de isoladores.

Critério de medição e Pagamento

A medição será em unidade (Un) de serviço executado.

1.2. REDE DE DISTRIBUIÇÃO LOCAÇÃO DE REDE DE ÁGUA

1.2.1. LOCAÇÃO DE REDE DE ÁGUA OU ESGOTO. AF_10/2018

Itens e suas características

- Peça de madeira não aparelhada 7,5 x 7,5 cm, maçaranduba, angelim ou equivalente da região;
- Tábua de madeira aparelhada *2,5 x 25* cm, maçaranduba, angelim ou equivalente da região;
- Pregos polidos com cabeça 17 x 21;
- Tinta acrílica;



GOVERNO DO ESTADO DO PARÁ
PREFEITURA MUNICIPAL DE PLACAS
CNPJ 01.611.858/0001-55



- Serra circular de bancada com motor elétrico, potência de 1600 W, para disco de diâmetro de 10" (250mm);

- Prego polido com cabeça 17 x 21.

Execução

- Verifica-se o comprimento do trecho da instalação;
- Corta-se o comprimento necessário das peças de madeira;
- Com a cavadeira faz-se a escavação no local onde será inserido o pontalete (peça de madeira);
 - O pontalete é inserido no solo; o nível é verificado durante este procedimento;
 - Interligam-se os pontaletes com uma tábua de madeira;
 - Em seguida, é feita a pintura de todo o cavalete;
 - Verificam-se as medidas do cavalete instalado com o projeto;
 - Faz-se a marcação dos pontos com pregos.

Critério de medição e Pagamento

A medição será em metro linear (m) de serviço executado.

MOVIMENTO DE TERRA

1.2.2. ESCAVAÇÃO HORIZONTAL EM SOLO DE 1A CATEGORIA COM TRATOR DE ESTEIRAS (100HP/LÂMINA: 2,19M3). AF_07/2020

As escavações as cavas deverão ser realizadas de acordo com projeto. Devem possuir 60 cm de largura mínima para trabalho. Deve ser executado por motorista habilitado para serviço.

Itens e suas Características

- Trator de esteiras, potência 100 hp, peso operacional 9,4 t, com lâmina 2,19 m3 - chp diurno. Af_06/2014

Execução

- Marcar no terreno as dimensões das cavas a serem escavadas;
- Executar a cava utilizando trator de esteiras;



- Nivelar o fundo e retirar todo material solto do fundo.

Critério de medição e Pagamento

A medição será em metro cúbico (m³) de serviço executado.

1.2.3. ENCHIMENTO DE AREIA PARA DRENO, LANÇAMENTO MANUAL. AF_07/2021

A execução do enchimento de areia para dreno, incluindo lançamento manual para proteção dos tubos, conforme consta em projeto arquitetônico.

Critério de Medição e Pagamento

A medição será por metro cúbico (m³) de serviço executado.

1.2.4. CONCRETO MAGRO PARA LASTRO, TRAÇO 1:4,5:4,5 (EM MASSA SECA DE CIMENTO/ AREIA MÉDIA/ BRITA 1) - PREPARO MECÂNICO COM BETONEIRA 600 L. AF_05/2021

Itens e suas características

- Pedreiro: profissional que executa o nivelamento e regularização do fundo da vala.
- Servente: profissional que auxilia o pedreiro nas atividades e faz a limpeza da vala e opera o Compactador.
- Compactador de solos: equipamento para a compactação do solo e da camada de material granular no preparo do fundo de vala.
- Areia: material utilizado como lastro no fundo da vala para assentamento dos tubos.

Execução

- Finalizado a contenção da vala procede-se a preparar o fundo da vala para receber o assentamento das redes de esgoto, drenagem ou águas.
- O serviço consiste na limpeza, regularização e ajuste de declividade, conforme previsto em projeto, do fundo da vala.
- Quando previsto em projeto, é feito a execução de um lastro com material granular. O lançamento do material na vala pode se dar de forma manual ou mecanizado.



- A partir daí os demais serviços são executados tais como: assentamento da tubulação e reaterro (atividades não inclusas nesta composição – utilizar composições específicas para tais fins)

Critério de medição e Pagamento

A medição será em metro cúbico (m³) de serviço executado.

1.2.5. REATERRO MANUAL APILOADO COM SOQUETE. AF_10/2017

O reaterro de cavas será processado até o restabelecimento dos níveis anteriores das superfícies originais ou de forma designada pela FISCALIZAÇÃO, e deverá ser executado de modo a oferecer condições de segurança às estruturas e às fundações e bom acabamento da superfície.

Insumos e suas Características

- Servente: profissional que lança o material, de forma manual, para o interior da vala e manipula o soquete de apiloamento de solos.

Execução

- Lançamento manual do material de reaterro, em camadas, seguido de apiloamento manual com soquete.
- O reaterro deve atender às exigências da NR 18.

Critério de medição e Pagamento

A medição será em metro cúbico (m³) de serviço executado.

1.2.6. RECOMPOSIÇÃO DE REVESTIMENTO EM CONCRETO ASFÁLTICO (AQUISIÇÃO EM USINA), PARA O FECHAMENTO DE VALAS - INCLUSO DEMOLIÇÃO DO PAVIMENTO. AF_12/2020

Execução da retirada do revestimento asfáltico para a passagem da tubulação, conforme mostrado em projeto.

Critério de Medição e Pagamento

A medição será em metro cúbico (m³) de serviço executado



FORNECIMENTO E INSTALAÇÃO DE TUBOS E CONEXÕES

1.2.7. FORNECIMENTO E INSTALAÇÃO DE TUBO DE PVC DN 50MM, PARA REDE DE ÁGUA FRIA

1.2.8. ASSENTAMENTO DE TUBO DE PVC PBA PARA REDE DE ÁGUA, DN 50 MM, JUNTA ELÁSTICA INTEGRADA, INSTALADO EM LOCAL COM NÍVEL BAIXO DE INTERFERÊNCIAS (NÃO INCLUI FORNECIMENTO). AF_11/2017

Itens e suas características

- Assentador de tubos e servente: oficial e ajudante designados para a atividade de assentamento de tubos;
- Pasta lubrificante para tubos de PVC com junta elástica.
- Tubo pvc pba jei, classe 12, dn 50 mm, para rede de agua (nbr 5647)

Execução

- Antes de iniciar o assentamento dos tubos, o fundo da vala deve estar uniforme e regularizado;
- Transportar o tubo para dentro da vala, com cuidado para não danificar a peça (deve-se impedir o arrasto dos tubos no solo);
- Limpar o anel, a ponta e a bolsa dos tubos;
- Aplicar a pasta lubrificante na ponta do tubo e na parte aparente do anel;
- Após o posicionamento correto da ponta do tubo a ser acoplado junto à bolsa do tubo já assentado, realizar o encaixe empurrando o tubo e deixando folga adequada para permitir pequenos movimentos;
- Deve-se verificar o alinhamento da tubulação;
- O sentido de montagem dos trechos deve ser, de preferência, no sentido das pontas dos tubos para as bolsas, ou seja, cada tubo assentado deve ter como extremidade livre uma bolsa, onde deve ser acoplada a ponta do tubo subsequente.

Critério de medição e Pagamento



A medição será em metro linear (m) de serviço executado.

1.2.9. FORNECIMENTO E INSTALAÇÃO DE TUBO DE PVC DN 100MM, PARA REDE DE ÁGUA FRIA

1.2.10. ASSENTAMENTO DE TUBO DE PVC PBA PARA REDE DE ÁGUA, DN 100 MM, JUNTA ELÁSTICA INTEGRADA, INSTALADO EM LOCAL COM NÍVEL BAIXO DE INTERFERÊNCIAS (NÃO INCLUI FORNECIMENTO). AF_11/2017

Itens e suas características

- Assentador de tubos e servente: oficial e ajudante designados para a atividade de assentamento de tubos;
- Pasta lubrificante para tubos de PVC com junta elástica.
- TUBO PVC PBA JEI, CLASSE 15, DN 100 MM, PARA REDE DE AGUA (NBR 5647)

Execução

- Antes de iniciar o assentamento dos tubos, o fundo da vala deve estar uniforme e regularizado;
- Transportar o tubo para dentro da vala, com cuidado para não danificar a peça (deve-se impedir o arrasto dos tubos no solo);
- Limpar o anel, a ponta e a bolsa dos tubos;
- Aplicar a pasta lubrificante na ponta do tubo e na parte aparente do anel;
- Após o posicionamento correto da ponta do tubo a ser acoplado junto à bolsa do tubo já assentado, realizar o encaixe empurrando o tubo e deixando folga adequada para permitir pequenos movimentos;
- Deve-se verificar o alinhamento da tubulação;
- O sentido de montagem dos trechos deve ser, de preferência, no sentido das pontas dos tubos para as bolsas, ou seja, cada tubo assentado deve ter como extremidade livre uma bolsa, onde deve ser acoplada a ponta do tubo subsequente.

Critério de medição e Pagamento



A medição será em metro linear (m) de serviço executado.

1.2.11. FORNECIMENTO DE TÊ DE REDUÇÃO DE PVC 100X50MM REDE DE ÁGUA FRIA

Para a execução do encaixe dos tubos com o TE de redução em PVC, deve ser observado os seguintes procedimentos:

- Primeiramente, será limpa a canaleta da bolsa da conexão, para o alojamento do anel.
- Deve ser introduzido anel de borracha no sulco da bolsa
- A ponta deverá ser limpa e lixada, para facilitar o encaixe e evitar danos ao anel.
- Deve ser aplicado lubrificante no anel e na extremidade do tubo.
- O encaixe deverá ser executado com cuidado para que não ocorra danos à bolsa da conexão.

Critério de medição e Pagamento

A medição será em unidade (Un) de serviço executado.

1.2.12. CURVA PVC PBA, JE, PB, 45 GRAUS, DN 100 / DE 110 MM, PARA REDE AGUA (NBR 10351)

1.2.13. CURVA PVC PBA, JE, PB, 22 GRAUS, DN 50 / DE 60 MM, PARA REDE AGUA (NBR 10351)

Para a execução do encaixe dos tubos com as curvas em PVC, deve ser observado os seguintes procedimentos:

- Primeiramente, será limpa a canaleta da bolsa da conexão, para o alojamento do anel.
- Deve ser introduzido anel de borracha no sulco da bolsa
- A ponta deverá ser limpa e lixada, para facilitar o encaixe e evitar danos ao anel.
- Deve ser aplicado lubrificante no anel e na extremidade do tubo.



- O encaixe deverá ser executado com cuidado para que não ocorra danos à bolsa da conexão.

Critério de medição e Pagamento

A medição será em unidade (Un) de serviço executado.

1.2.14. REDUCAO PVC PBA, JE, PB, DN 100 X 50 / DE 110 X 60 MM, PARA REDE DE ÁGUA

Para a execução do encaixe dos tubos com a conexão de redução em PVC, deve ser observado os seguintes procedimentos:

- Primeiramente, será limpa a canaleta da bolsa da conexão, para o alojamento do anel.
- Deve ser introduzido anel de borracha no sulco da bolsa
- A ponta deverá ser limpa e seu chanfro verificado, para facilitar o encaixe e evitar danos ao anel.
- Deve ser aplicado lubrificante no anel e na extremidade do tubo.
- O encaixe deverá ser executado com cuidado para que não ocorra danos à bolsa da conexão.

Critério de medição e Pagamento

A medição será em unidade (Un) de serviço executado.

1.2.15. CAP, PVC PBA, JE, DN 50 / DE 60 MM, PARA REDE DE AGUA (NBR 10351)

Para a execução do encaixe dos tubos com o CAP em PVC, deve ser observado os seguintes procedimentos:

- Primeiramente, será limpa a canaleta da bolsa da conexão, para o alojamento do anel.
- Deve ser introduzido anel de borracha no sulco da bolsa



- A ponta deverá ser limpa e seu chanfro verificado, para facilitar o encaixe e evitar danos ao anel.
 - Deve ser aplicado lubrificante no anel e na extremidade do tubo.
 - O encaixe deverá ser executado com cuidado para que não ocorra danos à bolsa da conexão.

Critério de medição e Pagamento

A medição será em unidade (Un) de serviço executado.

1.2.16. TUBO, PVC, SOLDÁVEL, DN 25MM, INSTALADO EM RAMAL DE DISTRIBUIÇÃO DE ÁGUA - FORNECIMENTO E INSTALAÇÃO. AF_06/2022

Itens e suas características

- Tubo de PVC com diâmetro nominal de 25 mm para aplicação em instalações hidráulicas de água fria e com ligação das peças do tipo soldável;
- Lixa d'água em folha, grão 100 para uso em tubos e conexões de PVC.

Execução

- Os tubos devem ser soldados com adesivo plástico apropriado, após lixamento com lixa d'água e limpeza com solução desengordurante das superfícies a serem soldadas;
 - Limpar a ponta e a bolsa dos tubos com solução limpadora;
 - O adesivo deve ser aplicado uniformemente na bolsa da conexão e na extremidade do tubo. Encaixar a ponta do tubo na bolsa da conexão aplicando $\frac{1}{4}$ de volta. Manter a junta sobre pressão manual por aproximadamente 5 minutos;
 - Após soldagem, aguardar 12 horas antes de submeter a tubulação às pressões de serviço ou ensaios de estanqueidade e obstrução.

Critério de medição e Pagamento



A medição será por metro linear (m) de serviço executado.

1.2.17. JOELHO 90 GRAUS, PVC, SOLDÁVEL, DN 25MM, INSTALADO EM RAMAL DE DISTRIBUIÇÃO DE ÁGUA - FORNECIMENTO E INSTALAÇÃO. AF_06/2022

Itens e suas características

- Joelho 90 Graus em PVC com diâmetro nominal de 25 mm para aplicação em instalações hidráulicas de água fria e com ligação das peças do tipo soldável;
- Lixa d'água em folha, grão 100 para uso em tubos e conexões de PVC

Execução

- As conexões devem ser soldadas com adesivo plástico apropriado, após lixamento com lixa d'água e limpeza com solução desengordurante das superfícies a serem soldadas;
- Limpar a ponta e a bolsa com solução limpadora;
- O adesivo deve ser aplicado uniformemente na bolsa (camada fina) e na ponta do tubo (camada mais espessa). Após a junção das peças, deve-se remover o excesso de adesivos, pois estes atacam o PVC. Não movimentá-los por, aproximadamente, 5 minutos;
- Após soldagem, aguardar 24 horas antes de submeter o sistema às pressões de serviço ou ensaios de estanqueidade e obstrução.

Critério de medição e Pagamento

A medição será por metro linear (m) de serviço executado.

LIGAÇÕES DOMICILIARES

1.2.18. KIT CAVALETE PARA MEDIÇÃO DE ÁGUA - ENTRADA



GOVERNO DO ESTADO DO PARÁ
PREFEITURA MUNICIPAL DE PLACAS
CNPJ 01.611.858/0001-55



**PRINCIPAL, EM PVC SOLDÁVEL DN 20 (1/2"). FORNECIMENTO E
INSTALAÇÃO (EXCLUSIVE HIDRÔMETRO). AF_11/2016**

Itens e suas características

- Adesivo plástico para pvc, frasco com 850 gr
- Kit cavalete, pvc, com registro, para hidrômetro, bitolas 1/2" ou 3/4" – completo
- Solução limpadora para pvc, frasco com 1000 cm3

Tem como função promover a condução de água potável em trecho de tubulação compreendido entre o ponto de derivação da rede de distribuição de água e o hidrômetro. A instalação deverá ser executada por encanador ou bombeiro hidráulico e auxiliar, utilizando equipamento e material adequado, e instalado conforme especificado em projeto.

Critério de medição e Pagamento

A medição será em unidade (Un) de serviço executado.

1.2.19. LIGACAO DA REDE 50MM AO RAMAL PREDIAL 1/2"

Os serviços deverão ser executados sem interrupção, até a liberação da área, podendo ser programados para fins de semana ou para os horários de menor movimento. Realizar sinalização de via quando necessário.

Itens e suas características:

- Colar tomada PVC, com travas, saída com rosca, de 50 mm x 1/2" ou 50 mm x 3/4", para ligação predial de água;
- Colar tomada PVC, com travas, saída com rosca, de 110 mm x 1/2" ou 110 mm x 3/4", para ligação predial de água;
- Fita veda rosca em rolos de 18 mm x 50 m (L x C);
- Luva de redução rosável, PVC, 1" x 3/4", para água fria predial;
- Registro de esfera PVC, com cabeça quadrada, com rosca externa, 1/2";
- Encanador ou bombeiro hidráulico com encargos



complementares;

- Servente com encargos complementares.

Execução

As roscas das conexões serão limpas e será aplicada fita veda rosca sobre os filetes, no sentido da rosca, de tal modo que cada volta trespasse a outra em 0,5 cm, num total de 3 a 4 voltas.

As peças deverão ser cuidadosamente conectadas em todo o comprimento da rosca.

As conexões de PVC não deverão ser atarraxadas com exagero, para não se romperem. Lembrar que não é o excesso de aperto que proporciona a vedação, mas sim a utilização de material vedante adequado e de boa qualidade.

Durante a execução, as extremidades das tubulações deverão ser mantidas tamponadas com “caps” ou “plugs”. Esses tamponamentos só deverão ser retirados por ocasião do assentamento das peças, não sendo permitido o uso de rolhas, madeiras, papel ou estopa para vedação provisória dos pontos de alimentação.

As tubulações de PVC para instalações hidráulicas de água fria, não deverão ser expostas ao calor ou ao sol direto, evitando-se, assim, variações das pressões de serviço, bem como alterações na estrutura física das paredes do tubo.

Todos os serviços deverão estar de acordo com as prescrições da ABNT relativas ao fornecimento de materiais e à execução de instalações prediais de água fria com tubos de PVC rígido.

Não será permitido o “mix” de tubos de PVC com conexões de ferro galvanizado, uma vez que as características (profundidades) das roscas de PVC e Ferro são diferentes, podendo, por conseguinte, afetar a estanqueidade da instalação, comprometendo a sua funcionalidade.



GOVERNO DO ESTADO DO PARÁ
PREFEITURA MUNICIPAL DE PLACAS
CNPJ 01.611.858/0001-55



Teste de estanqueidade

Antes do início de execução dos revestimentos, toda a instalação hidráulica será testada quanto à estanqueidade, para verificação de possíveis pontos de vazamento ou falhas nas juntas. O equipamento necessário para o teste constará de:

- Bomba d'água, elétrica ou manual, capaz de fornecer pressão de até 8 kgf/cm² dotada, se necessário, de câmara hidro- pneumática acoplada, para evitar oscilações de pressão e golpe de aríete
- Manômetro com calibragem para 10 kgf/cm² e precisão de aproximadamente 0,2 kgf/cm², dotado de registro de macho de três vias, para purga de ar, devidamente aferido pelo INMETRO, e das conexões necessárias ao acoplamento com os trechos da instalação predial.

As tubulações a serem testadas deverão se encontrar limpas, em carga com água fria a uma temperatura de aproximadamente 20º e, o máximo possível, isentas de ar no seu interior.

Inicialmente, o trecho da instalação a ser testado deverá ser delimitado e tamponado.

Escolhido o ponto a ser pressurizado, a água será injetada sob pressão, lenta e gradualmente, até ser atingida uma pressão de valor igual a 1,5 vezes a máxima pressão estática da instalação, obedecendo a um mínimo de 1,0 kgf/cm² (10m.c.a.).

Atingido esse valor, a pressão será mantida por um período de 6 horas, após o qual toda a tubulação objeto do teste será inspecionada e corrigida, se necessário.

As ocorrências de juntas com defeitos e vazamentos serão anotadas no Livro de Ocorrências, o que permitirá ao engº fiscal, ao longo da obra, a contínua avaliação dos serviços. Uma vez constatada incapacidade ou desleixo do(s) encanador(es), poderá ser solicitada a sua substituição. Ao término da obra, essas anotações refletirão o padrão de qualidade das instalações prediais



da referida edificação.

Critério de medição e Pagamento

A medição será em unidade (Un) de serviço executado.

1.2.20. HIDRÔMETRO DN 20 (1/2), 1,5 M³/H FORNECIMENTO E INSTALAÇÃO. AF_11/2016

Insumos e suas características

- Hidrômetro, DN 20 (1/2").
- Fita veda rosca, 18mm x 50m.

Execução

- Coloca-se fita veda rosca nas extremidades do hidrômetro.
- Encaixa-se o hidrômetro nos adaptadores presentes no cavalete.
- As peças são rosqueadas até completa vedação.

Critério de medição e Pagamento

A medição será em unidade (Un) de serviço executado.

1.2.21. CAIXA EM CONCRETO PRÉ-MOLDADO PARA ABRIGO DE HIDRÔMETRO COM DN 20 (1/2) FORNECIMENTO E INSTALAÇÃO. AF_11/2016

Insumos e suas características

- Caixa em concreto pré-moldado para abrigo de hidrômetro, 280x450x500mm.

Execução

- Posiciona-se a caixa de modo com que ela abrigue as tubulações do cavalete.
- Em seguida, a caixa é nivelada.
- Deixa-se a caixa posicionada para posterior fixação.

Critério de medição e Pagamento

A medição será em unidade (Un) de serviço executado.

Renara B. Durães
Eng^a. Civil
CREA/PA 1516123638

RENARA DURÃES
RESPONSÁVEL TÉCNICO
CREA/PA: 1516123638 PA