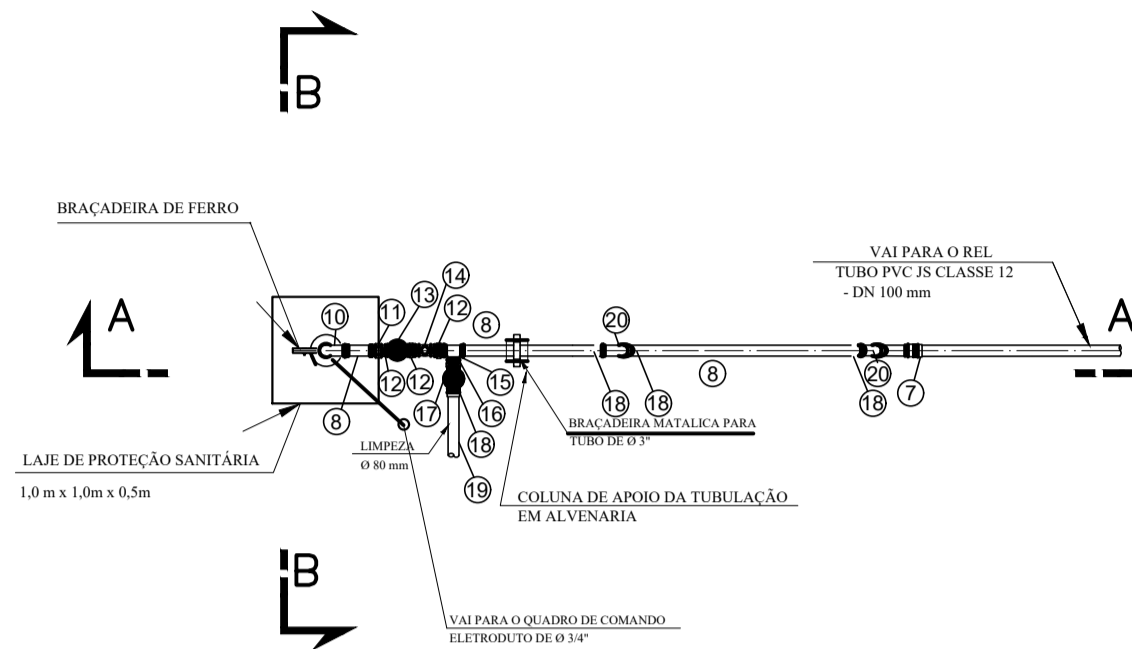
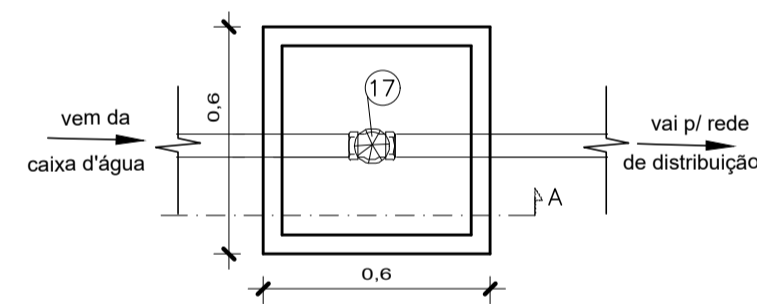
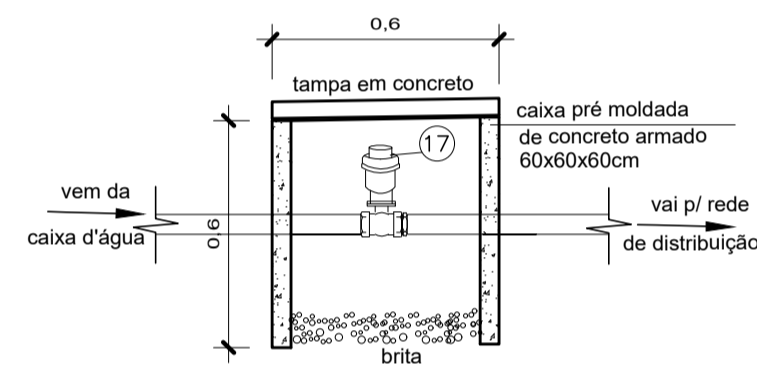


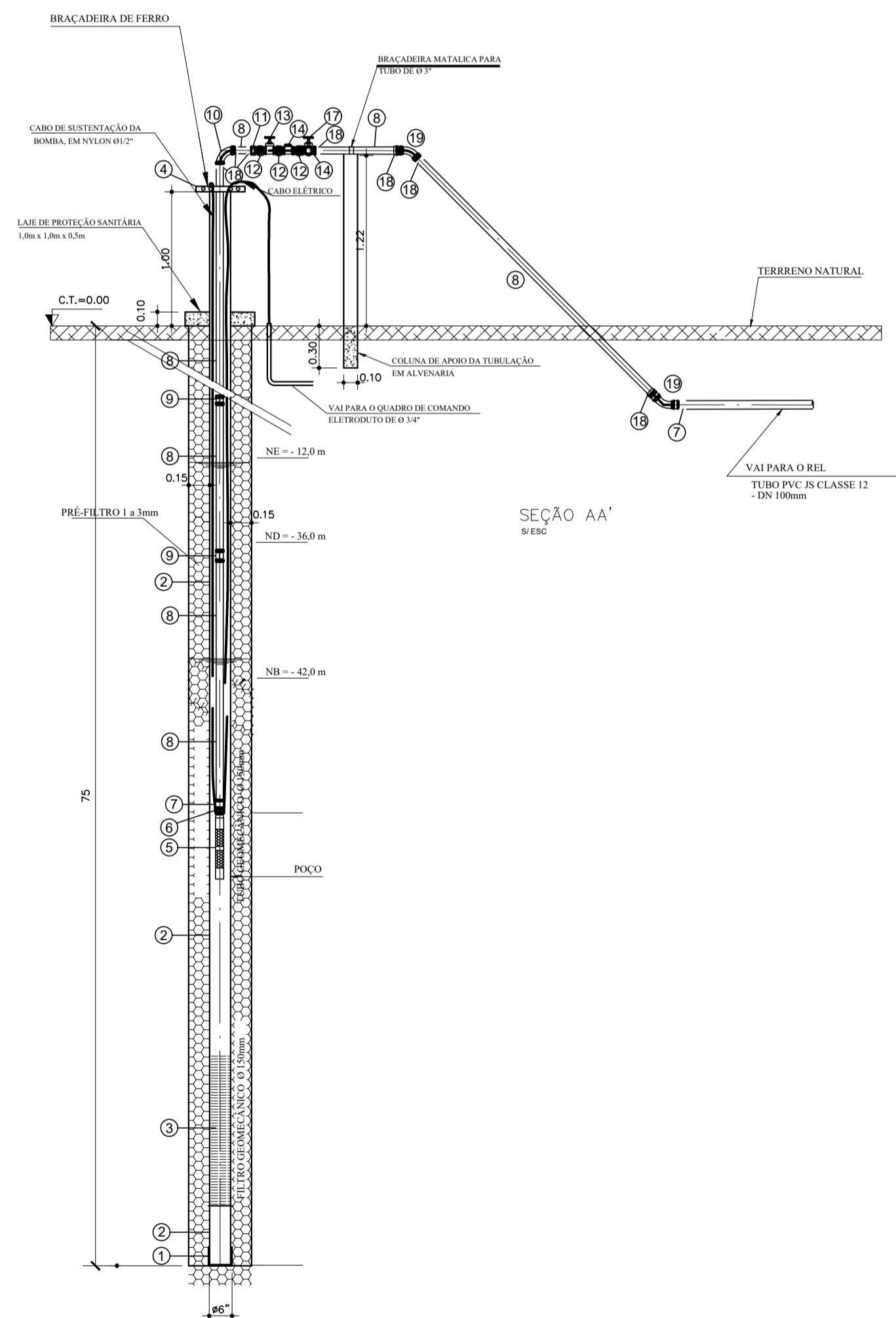
SECÇÃO BB - ESQUEMA DA TUBULAÇÃO DE CAPTAÇÃO - P3
ESC.: S/ESCALA



PLANTA BAIXA - ESQUEMA DA TUBULAÇÃO DE CAPTAÇÃO - P3
ESC.: S/ESCALA



Det. Abrigo Ventosa
Escala 1/20



CORTE ESQUEMATICO DA TUBULAÇÃO DE CAPTAÇÃO - P3
ESC.: S/ESCALA

LISTA DE MATERIAL PARA O POÇO - P3				
TM	DISCRIMINAÇÃO	MATERIAL	DN (POL. / MM)	QUANTIDADE
1	CAP FEMEA GEOMECÂNICO STD	PVC	8"	P3
2	REVESTIMENTO TUBO GEOMECÂNICO STD	PVC	8"	
3	REVEST. FILTRO GEOMECÂNICO RANHURA 0.75	PVC	8"	
4	BRACADURA 1/4 POÇOS PROFUNDOS	F*F	8"	1
5	BOMBA SUBMERSA PARA POÇOS TUBULARES PROFUNDOS DIÂMETRO DE 6 POLEGADAS ELÉTRICA TRIFÁSICA POTÊNCIA 1/2 HP 8 ESTAGOS BOCAL DE DESCARGA DIÂMETRO DE 4 POLEGADAS, HM/Q = 114,0 M / 13,9 M3/H A 57,0 M / 25,0 M3/H			1
6	NÍPEL DUPL0	F*G*	4"	1
7	LUVA REDUÇÃO AÇO GALVANIZADO 4X3"	F*G*	4X3"	2
8	TUBO PVC SOLDÁVEL DN 85MM	PVC	3"	24m
9	LUVA ROSC.	F*G*	3"	3
10	CURVA 90 GRAUS DE FERRO GALVANIZADO, COM ROSCA BSP FEMEA,	F*G*	3"	1
11	UNIÃO EM FERRO GALVANIZADO, DN 80 (3"), CONEXÃO ROSQUEADA	F*G*	3"	1
12	NÍPEL DUPL0	F*G*	3"	3
13	REGISTRO DE GAVETA BRUTO	LATÃO	3"	1
14	VÁLVULA DE RETENÇÃO HORIZONTAL Ø 80MM (3")	LATÃO	3"	1
15	IF. EM FERRO GALVANIZADO, DN 80 (3"), CONEXÃO ROSQUEADA	F*G*	3"	1
16	NÍPEL DUPL0	F*G*	3"	1
17	REGISTRO DE GAVETA BRUTO	LATÃO	3"	1
18	ADAPTADOR CURTO COM BOLSA E ROSCA PARA REGISTRO, PVC, SOLDÁVEL	PVC	85MM X 3"	6
19	CURVA 45 GRAUS DE FERRO GALVANIZADO, COM ROSCA BSP FEMEA	F*G*	3"	

NOTA 1
- VERIFICAR POSIÇÃO EXATA DOS PILARES NO PROJETO ESTRUTURAL;
- VERIFICAR DETALHES CONSTRUTIVOS PERTINENTES NAS FRANCHAS DE DETALHAMENTO;
- EM CASO DE CONFLITO DE INFORMAÇÕES ENTRE O PROJETO GRÁFICO E O MEMORIAL DESCRITIVO, PREVALECE A INFORMAÇÃO CONTIDA NOS DESENHOS;
- ALTERAÇÕES NESTE PROJETO SOMENTE COM AUTORIZAÇÃO EXPRESSA DO AUTOR
- FAZER CONSTAR NA EXECUÇÃO, OBRIGATORIAMENTE, AS NOTAS DE SERVIÇO E DIÁRIO DE OBRAS COM AVANÇO POR DIA TRABALHADO, METRAGEM FINAL, BROCAS UTILIZADAS, LITOLÓGIA DO FURO E DEMAIS INFORMAÇÕES PERTINENTES AO SERVIÇO E NECESSÁRIOS PARA A OUTORGA DO POÇO.

REFERÊNCIAS:
- PLANILHA DE QUANTITATIVOS
- MEMORIAL DESCRITIVO E ESPECIFICAÇÕES TÉCNICAS

PROPRIETÁRIO: PREFEITURA MUNICIPAL DE PLACAS

Renara Durães
Eng.ª Civil
CREA/PA 1516123638

PROJETO: ENG.ª RENARA DURÃES
CREA/PA: 1516123638

 MARIZA BAPTISTA ARQUITETURA E URBANISMO F.: 91* 984459487 / 91* 33550070 / 0050 E-MAIL: projetos@mbamoras.com.br	 PREFEITURA MUNICIPAL DE PLACAS	
	ASSUNTO: IMPLANTAÇÃO DE SISTEMA DE ABASTECIMENTO DE ÁGUA RURAL NO MUNICÍPIO DE PLACAS/PA.	DATA: OUTUBRO/2022
	LOCAL: AV. DAS INDÚSTRIAS, LT 10A, QD 24 AGROVILA BELA VISTA-MUNICÍPIO DE PLACAS/PA	REVISÃO: 00 DATA: ESCALA: INDICADA
	CONTEÚDO: DETALHE DO BARRILETE	PROJETA: ARQ 04/08 DESENHO CAD: MNB AMORAS

PRETO	
PADRÃO PENAS	
CORES	PENAS
01	0.10
02	0.20
03	0.30
04	0.40
05	0.50
06	0.60
07	0.20
08	0.05
09	0.1
11	0.6
RESTANTE COR	
0.2	

FRANCHA AJUSTADA
700 x 420 mm

O PROJETO É DE RESPONSABILIDADE DO AUTOR. O PROJETO NÃO SE RESPONSABILIZA POR DANOS MATERIAIS OU MORAIS. O PROJETO NÃO SE RESPONSABILIZA POR DANOS MATERIAIS OU MORAIS. O PROJETO NÃO SE RESPONSABILIZA POR DANOS MATERIAIS OU MORAIS.