

RESUMO DE AÇO DO PILAR DA LIXEIRA (UNITÁRIO)

AÇO	DIAM (mm)	COMP (m)	Nº BARRAS (un)	COMP. TOTAL (m)	MASSA NOMINAL (kg/m)	PESO+0% (kg)
CA-50-A	6.3	1.08	4	4.32	0.245	1.06
CA-60-A	5.0	0.30	8	2.40	0.154	0.37
<b>PESO TOTAL (kg)</b>						
VOL. DE CONCRETO DO PILAR: 0.01 M³						
VOL. DE CONCRETO DO BLOCO: 0.02 M³						
ÁREA DE FORMA DO PILAR: 0.46 M²						
ÁREA DE FORMA DO BLOCO: 0.53 M²						

**NOTAS**

- MEDIDAS EM METROS;
- VERIFICAR DETALHES CONSTRUTIVOS
- EM CASO DE CONFLITO DE INFORMAÇÕES ENTRE O PROJETO GRÁFICO E O MEMORIAL DESCRITIVO, PREVALECE A INFORMAÇÃO CONTIDA NOS DESENHOS;
- OS QUANTITATIVOS CONFIRMAR SOMENTE MEMÓRIA DE CÁLCULO DO ORÇAMENTO;
- ALTERAÇÕES NESTE PROJETO SOMENTE COM AUTORIZAÇÃO EXPRESSA DO AUTOR
- LEI DE ACESSIBILIDADE Nº 10.098/2015;
- SERÁ EXECUTADO TENTO EM TIJOLO MACIÇO CONTORNANDO A CALÇADA.

**REFERÊNCIAS:**

- PLANILHA DE QUANTITATIVOS
- MEMORIAL DESCRITIVO E ESPECIFICAÇÕES TÉCNICAS

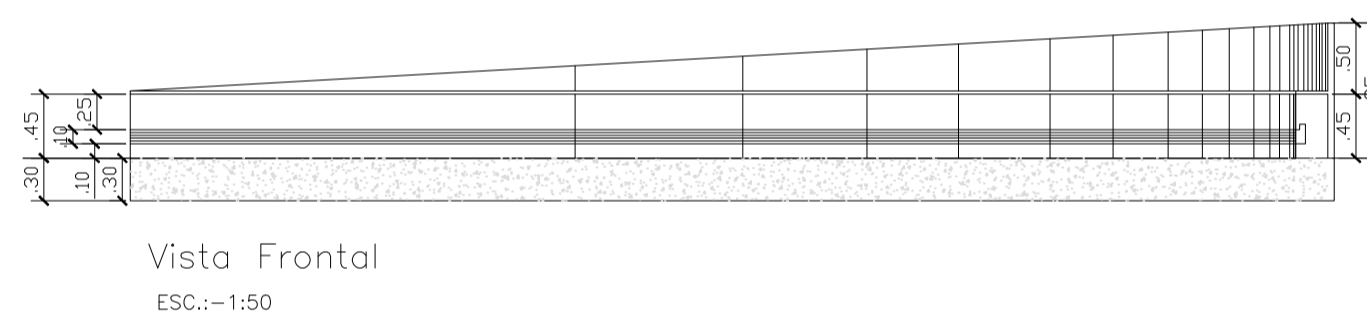
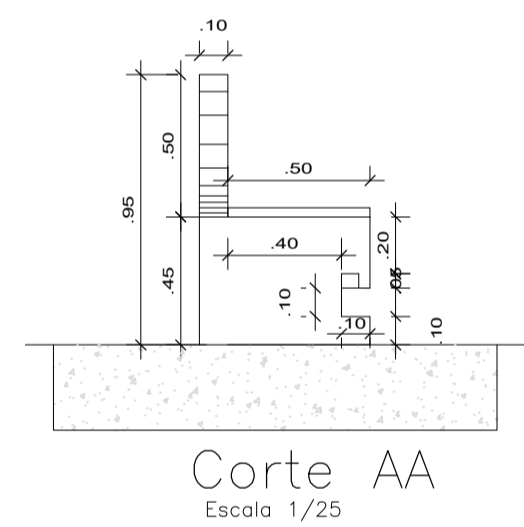
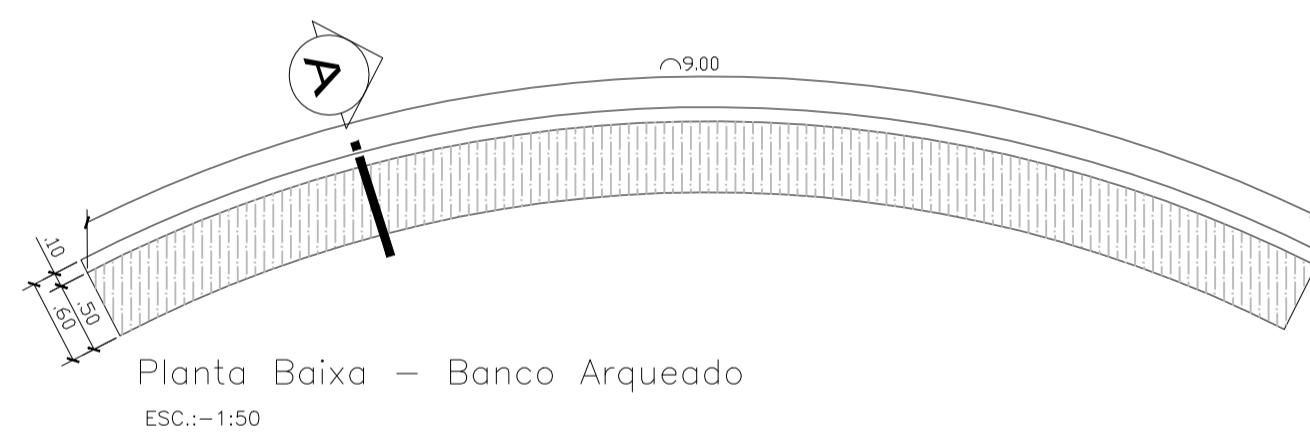
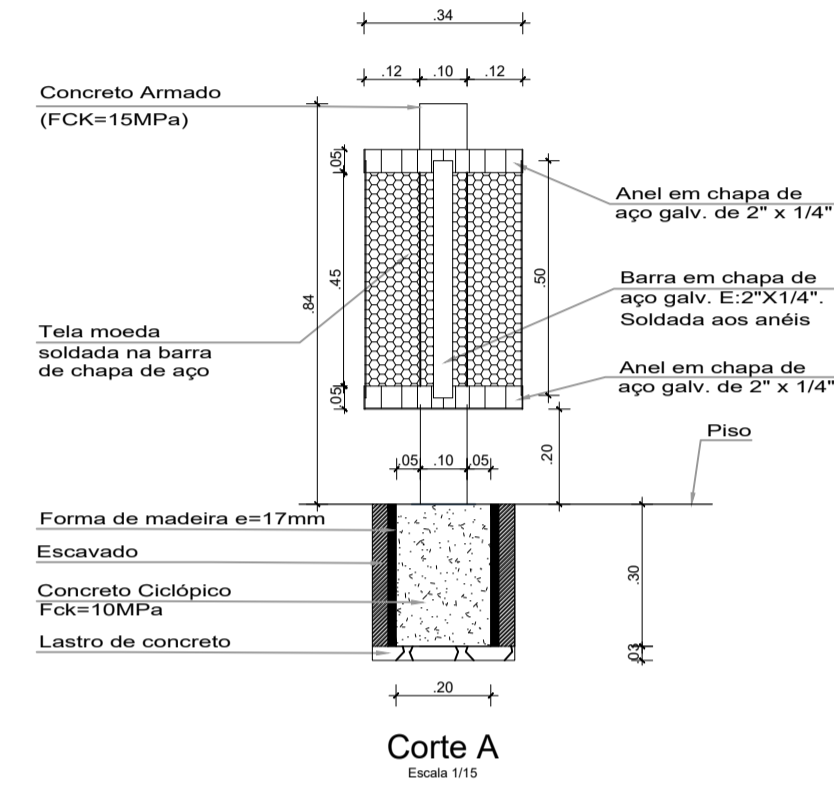
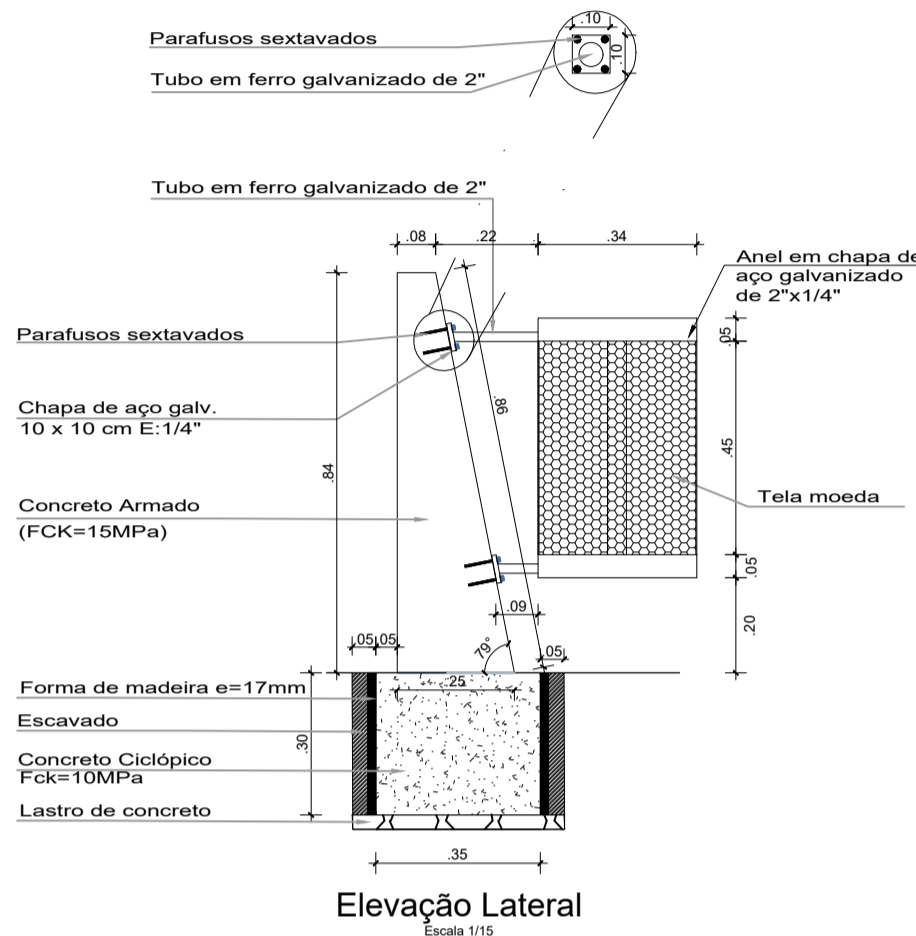
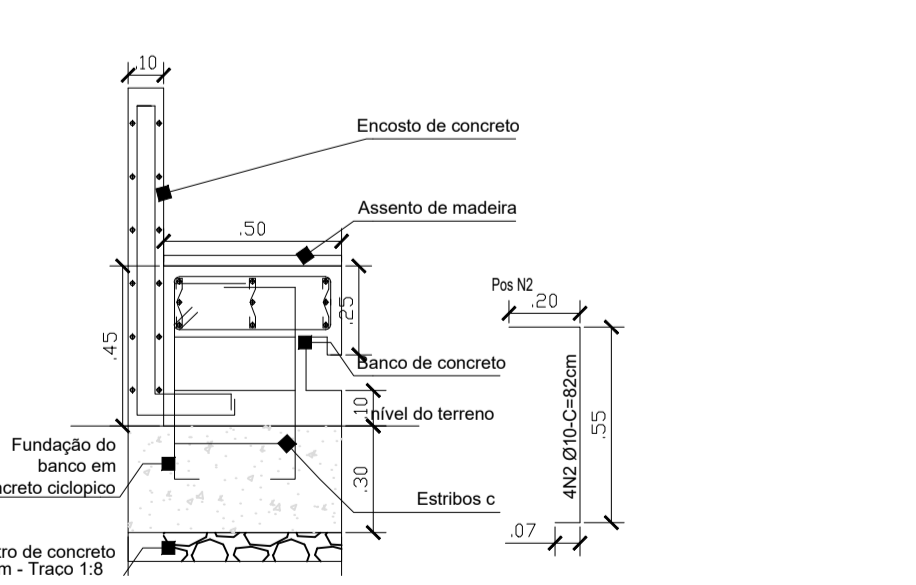
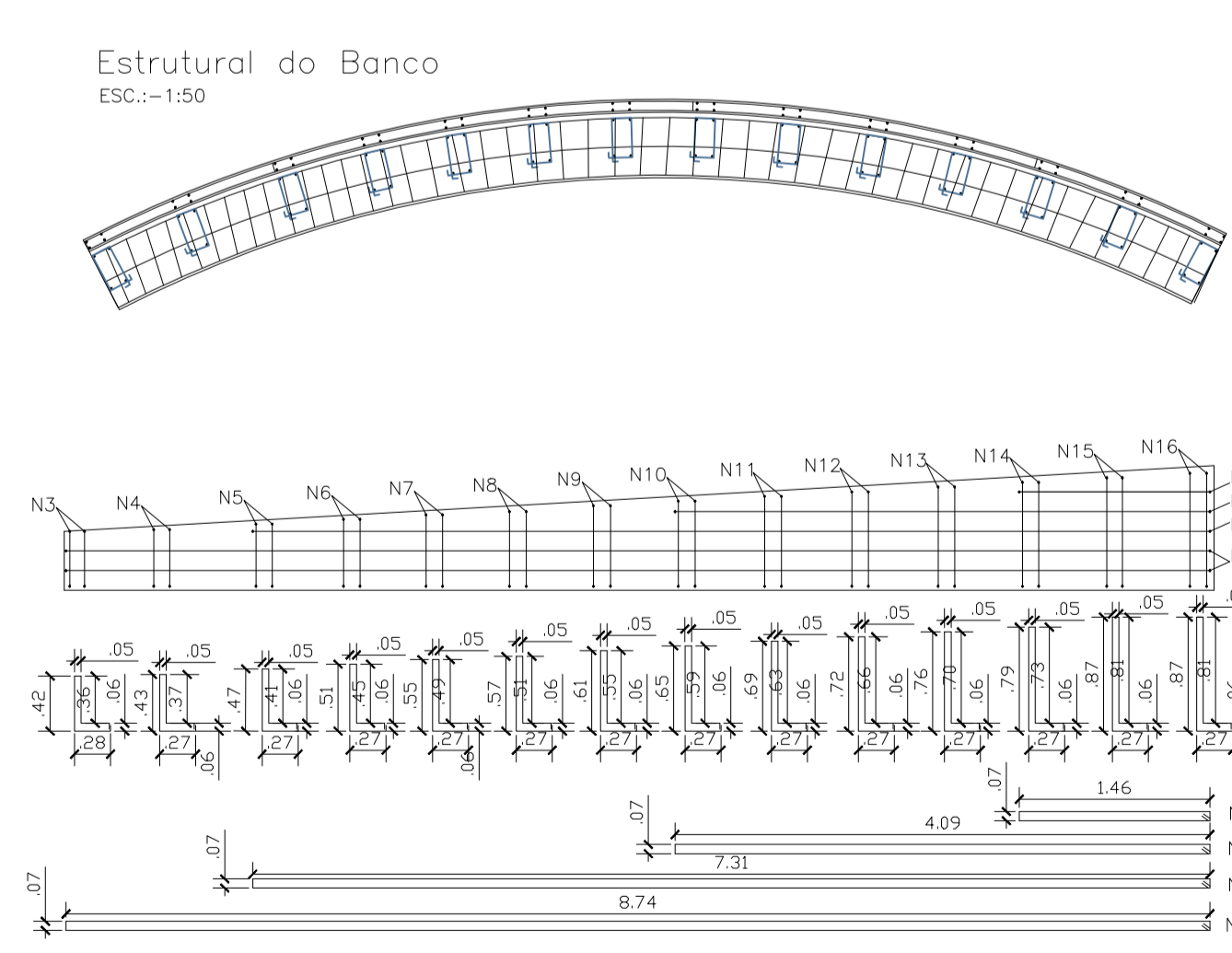
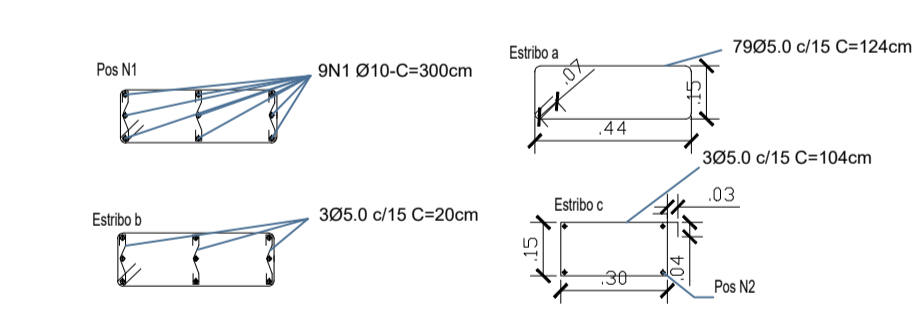


Tabela de Medidas Banco Arqueado 01

AÇO	N	DIAM (mm)	QUANT. (un)	COMP/UNI (cm)	QUANT. POR BANCO	C.TOTAL (cm)
CA50	N1	10.0	9	900	1	8100
CA50	N2	10.0	4	82	14	4592
CA60	a	5.0	45	124	1	5580
CA60	b	5.0	3	20	45	2700
CA60	c	5.0	3	104	14	4368
CA50	N3	8.0	2	145	2	290
CA50	N4	8.0	2	145	2	290
CA50	N5	8.0	2	149	2	298
CA50	N6	8.0	2	161	2	322
CA50	N7	8.0	2	169	2	338
CA50	N8	8.0	2	173	2	346
CA50	N9	8.0	2	181	2	362
CA50	N10	8.0	2	189	2	378
CA50	N11	8.0	2	197	2	394
CA50	N12	8.0	2	203	2	406
CA50	N13	8.0	2	211	2	422
CA50	N14	8.0	2	217	2	434
CA50	N15	8.0	2	233	2	466
CA50	N16	8.0	2	233	2	466
CA50	N17	8.0	1	320	1	320
CA50	N18	8.0	1	846	1	846
CA50	N19	8.0	1	1488	1	1488
CA50	N20	8.0	1	1776	2	3552

Resumo do aço

AÇO	DIAM (mm)	Quantidade de Banco	C. Total (m)	Massa nominal (kg/m)	PESO + 0 % (kg)
CA50	10.0	1	126.92	0.617	78.30
CA50	8.0	1	114.18	0.393	44.88
CA60	5.0	1	126.48	0.154	19.47
<b>PESO TOTAL (kg)</b>					
Volume de concreto convencional = 2,70 m³					
Volume de concreto ciclopico = 1,60 m³					
Área de forma da fundação = 6,65 m²					
Área de forma da estrutura = 26,15 m²					



CARIMBO:

PROJETO: **ARQª MARUZA BAPTISTA - CAU:28510-2/PA**

PROPRIETARIO: **PREFEITURA MUNICIPAL DE PLACAS**

Arquiteta  
CAU - A 28510-2

**MARUZA BAPTISTA**  
ARQUITETURA E URBANISMO

**PREFEITURA MUNICIPAL DE PLACAS**

LOCAL: Rod. Transamazônica s/n Placas - Pa  
ÁREA TOTAL: 460,00 M²  
DATA: FEV/2021  
ESCALA: INDICADA

ASSUNTO: **CONSTRUÇÃO DE MONUMENTO AOS PIONEIROS NO MUNICÍPIO DE PLACAS**

FRANQUIA: **EST 02/03**

CONTEUDO: PLANTA BAIXA, COTE, ELEVACÃO, ESTRUTURAL

DESENHO CAD: M.N.B.AMORAS

PRETO	
PADRÃO	PENAS
CÓRES	PENAS
01	0.10
02	0.20
03	0.30
04	0.40
05	0.50
06	0.60
07	0.20
08	0.05
09	0.1
11	0.6
RESTANTE COR	
0.2	