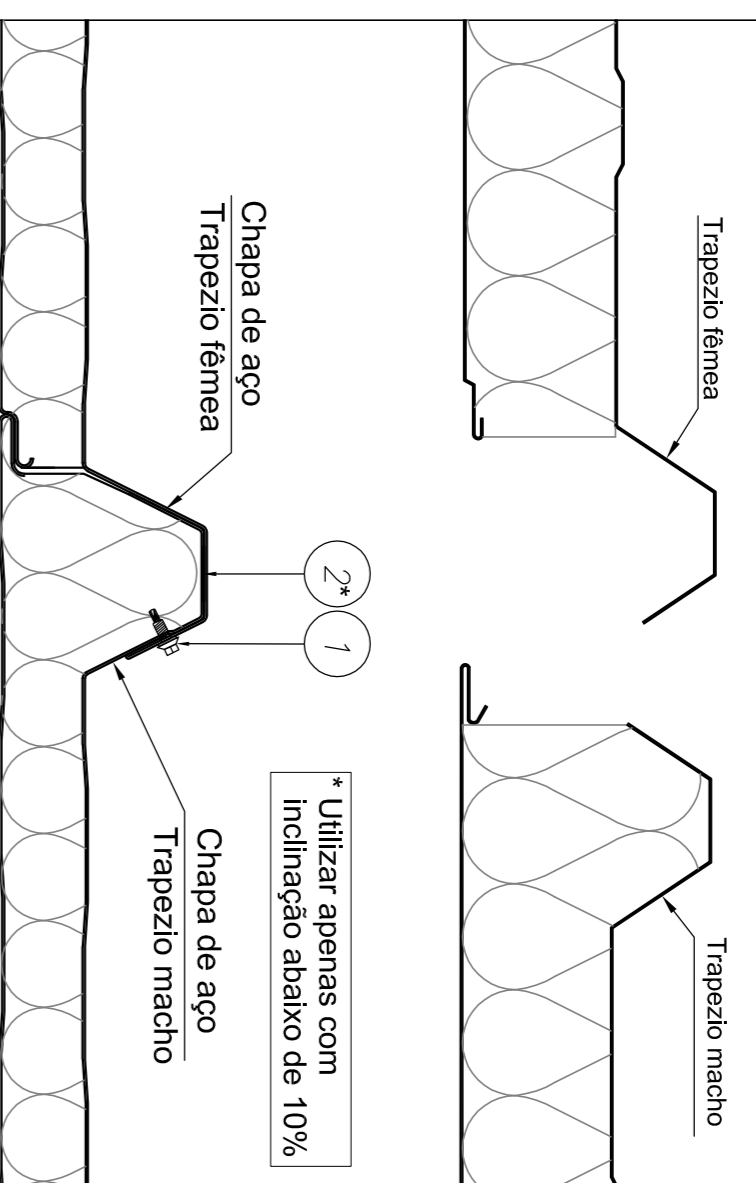
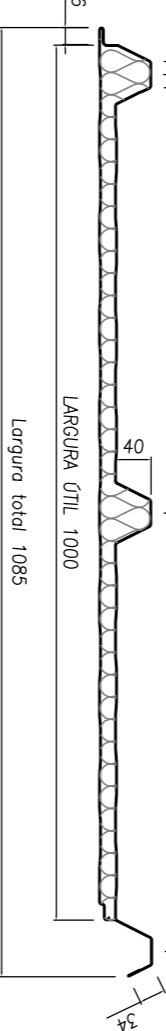


SISTEMA DE ENCAIXE DA ISOTELHA



* Utilizar apenas com inclinação abaixo de 10%

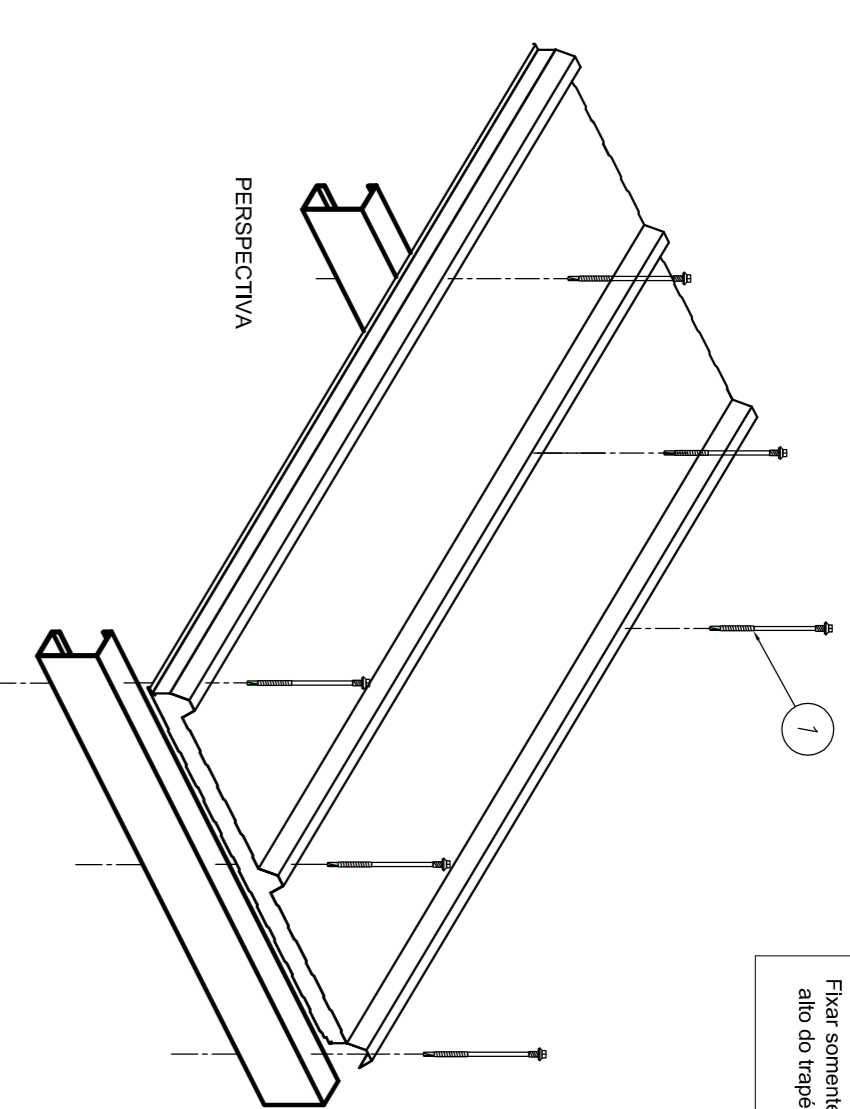


VISTA DA ISOTELHA

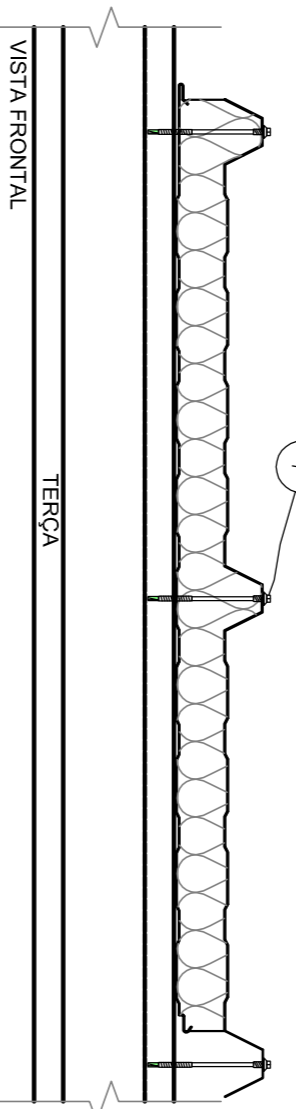
A inclinação mínima recomendada é de 6% para coberturas com comprimento de água de no máximo 20m.

ITEM	2 ^o Fita Isotel tipo 9,5mm	143104
1	Perfil "A" - 14x76/P1 - Parafuso de Costura Chapa x Chapa	141580
	DESCRICO	CONSUMO
		143104
		141580

DETALHE 01 FIXAÇÃO DA ISOTELHA



OBS: Fixar somente no alito do trapézio



ITEM	1 Parafuso PB 12 - 1/4" - 14 x 4 P4	142913
	DESCRICO	CONSUMO
		142913
		2 PZ / telha / terca

DETALHE 02 ACABAMENTO TRAPEZOIDAL

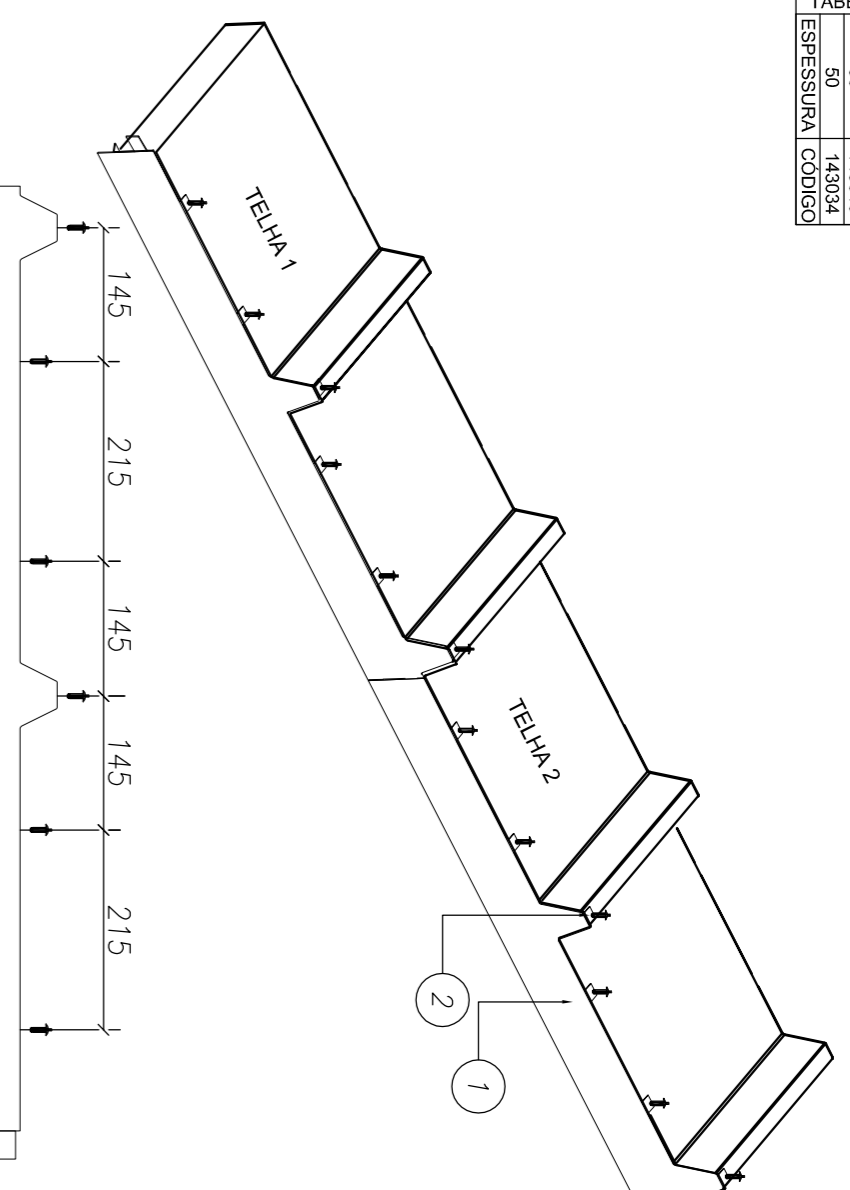
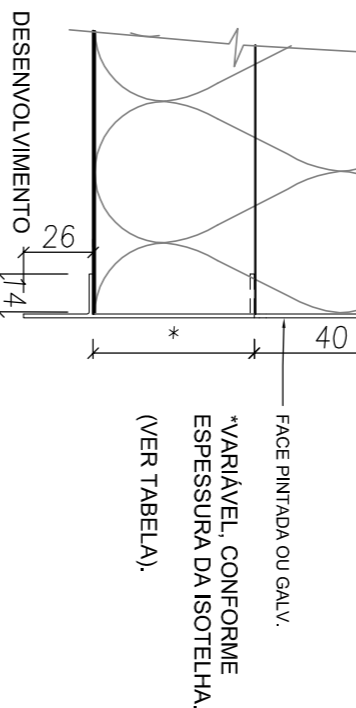
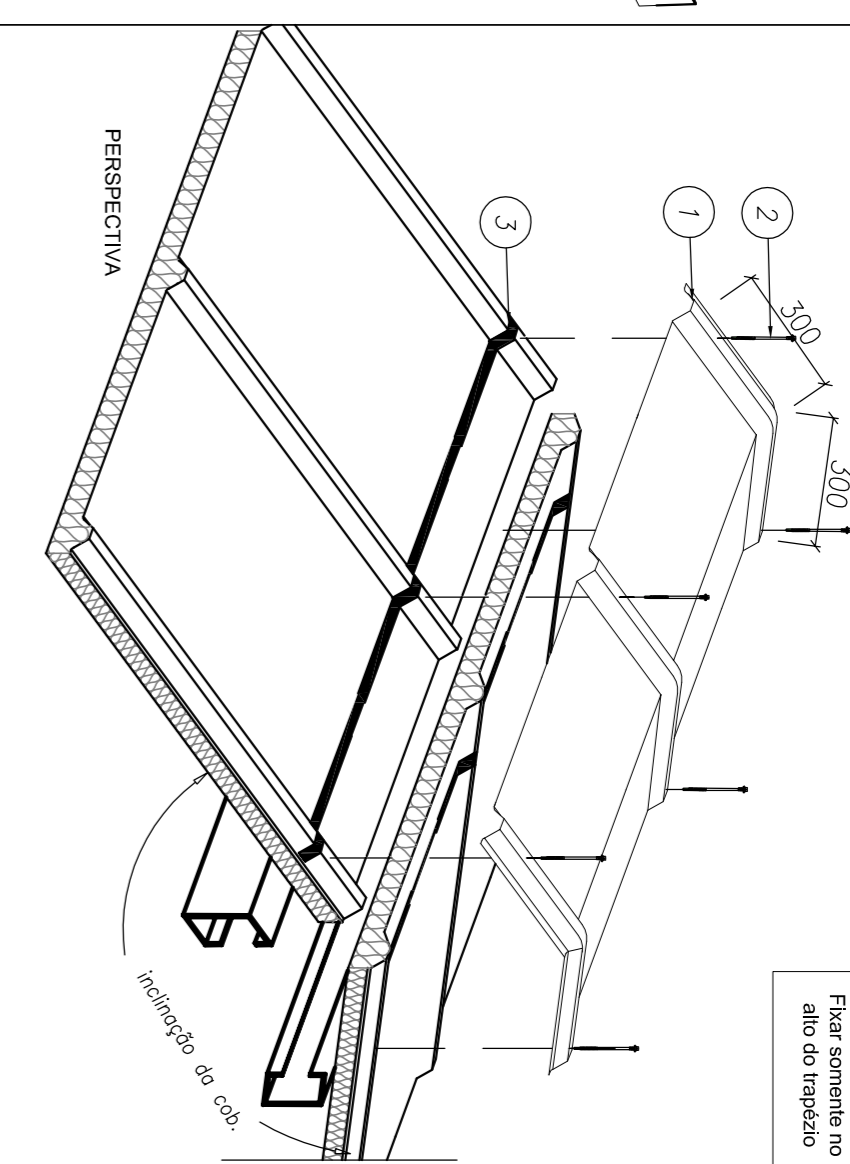


TABELA	20	143110
30	143110	143110
ESPESSURA		
CODIGO		

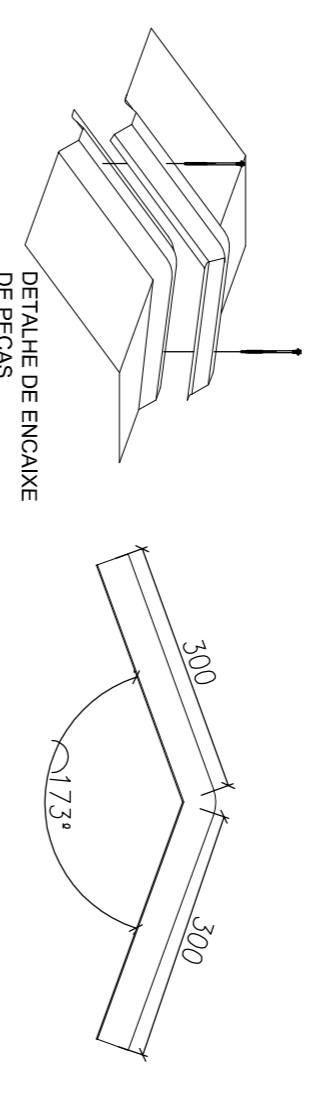


ITEM	2 Rolim hemisférico 4,0 x 15 mm	130520
1	Perfil acabamento trapezoidal com pingadeira	1 PZ / telha
	DESCRICO	CONSUMO
		130520
		ver tabela

DETALHE 03 CUMEIRA TRAPEZOIDAL

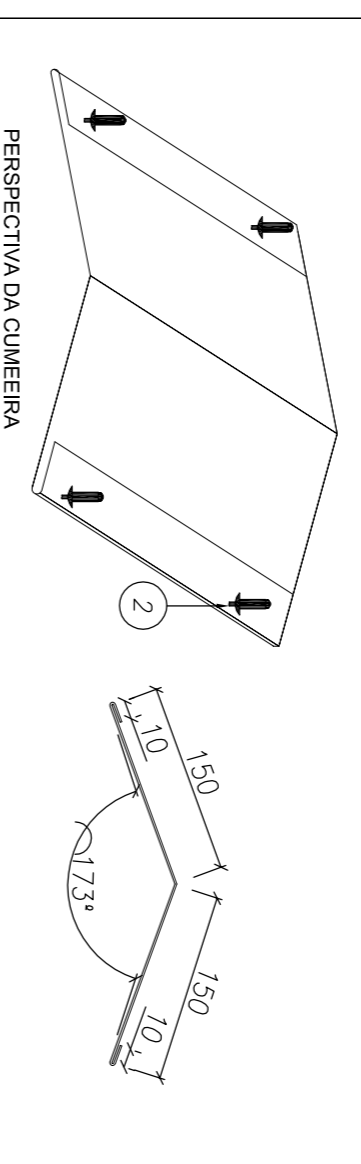
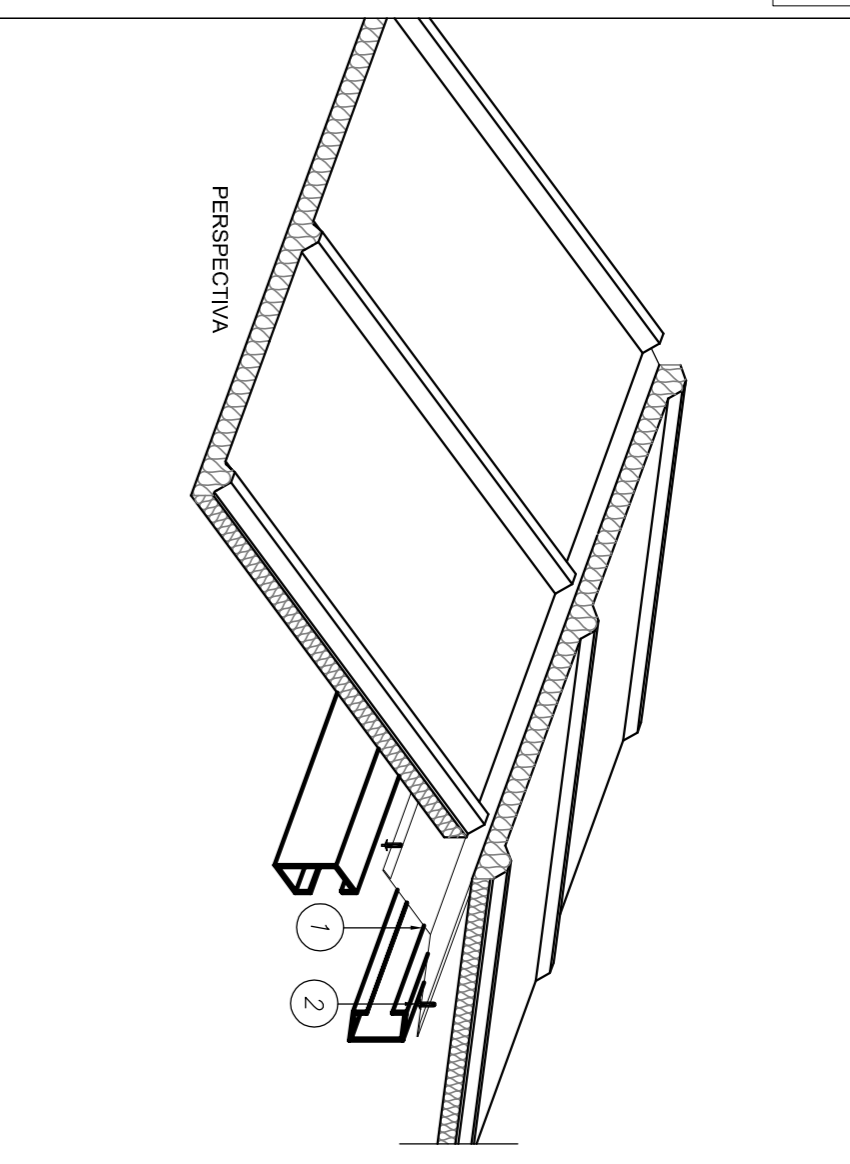


OBS: Fixar somente no alito do trapézio



ITEM	3 Fita Isotel tipo 9,5mm	143104
2	Parafuso PB 12 - 1/4" - 14 x 4 P4	142913
1	Cumeeira Trapezoidal	140083
	DESCRICO	CONSUMO
		143104
		142913
		2 PZ / telha / terca
		1 PZ / telha

DETALHE 04 ACABAMENTO INTERNO CUMEIRA ACOAO



ITEM	2 Rolim POP branco 4,0 x 15 mm	141557
1	Cumeeira Interna Lisa	142962
	DESCRICO	CONSUMO
		141557
		a cada 300 mm
		1 PZ / 3 m

DETALHE 05 RIFUO LATERAL FIXADO EM ALVENARIA

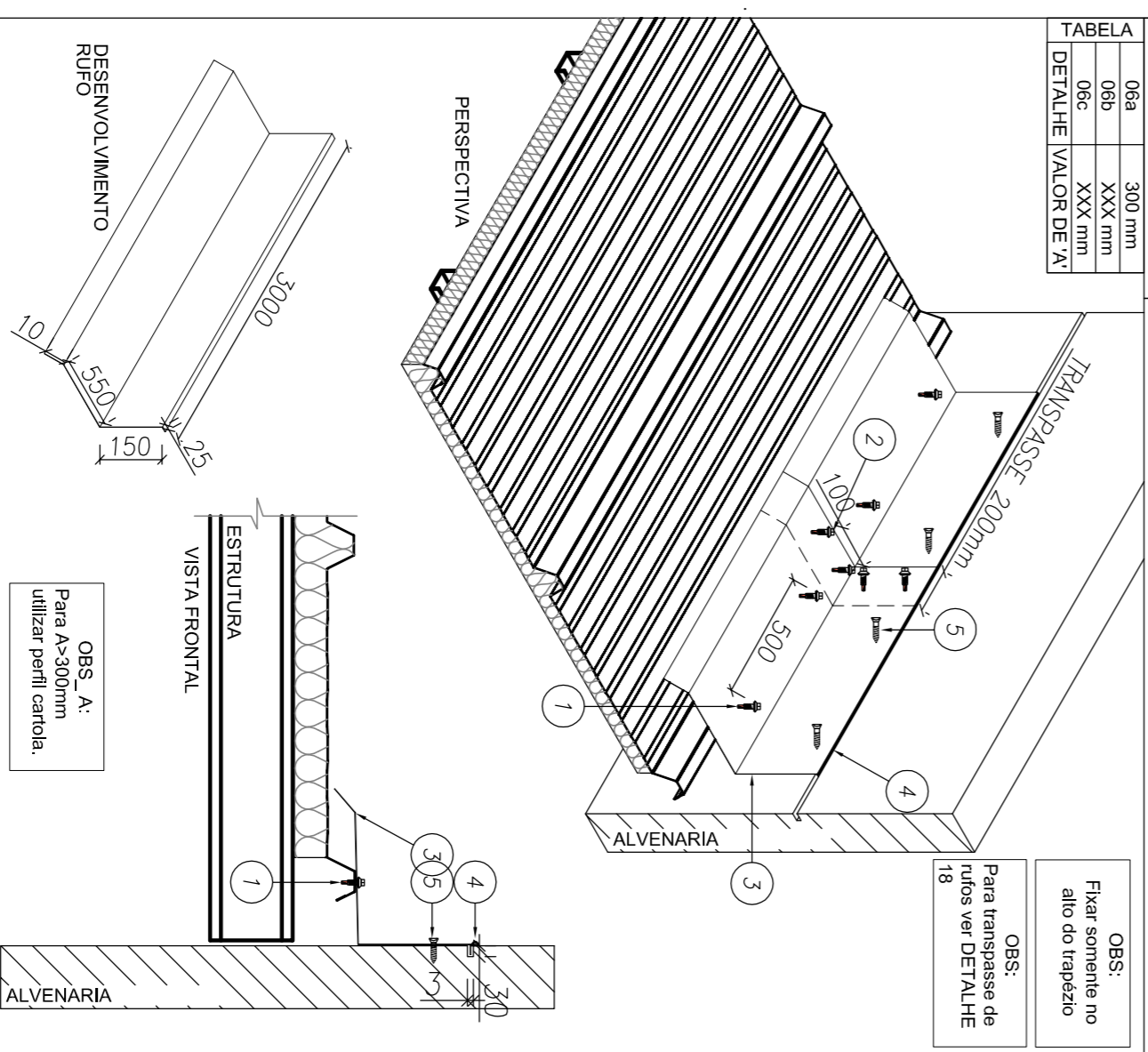
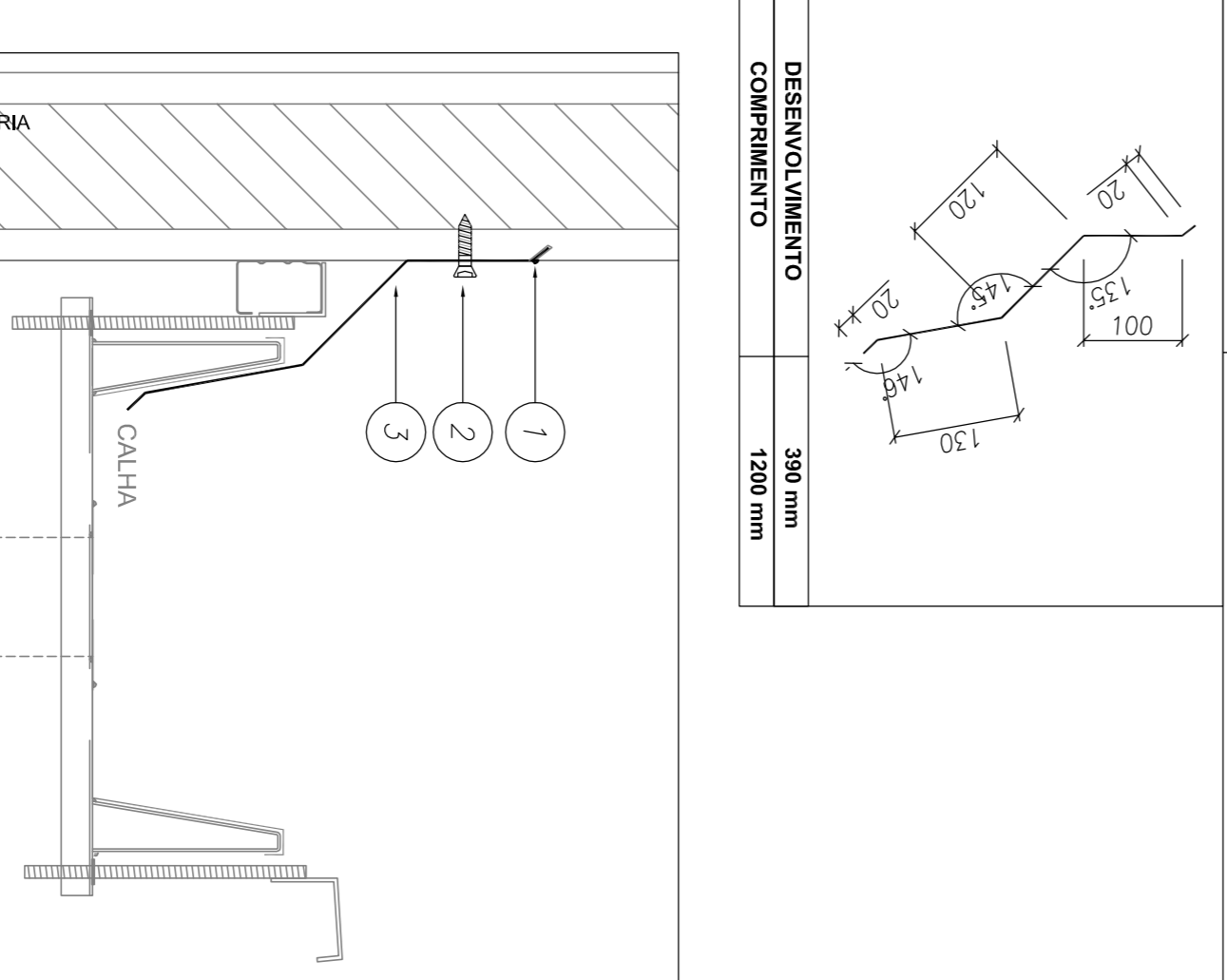


TABELA	056	XXX mm
056	XXX mm	XXX mm
DETALHE	VALOR DE X:	

ITEM	1 Parafuso costura PB 1/4" x 11/4"	141580
2	Parafuso costura PB 1/4" x 11/4" P1	141580
3	Rifúo Lateral	144059
4	Massa vedante telha 600 ml	144059
5	Parafuso Tapete 1/4" x 11/4"	144059
	DESCRICO	CONSUMO
		141580
		141580
		144059
		144059
		144059
		144059

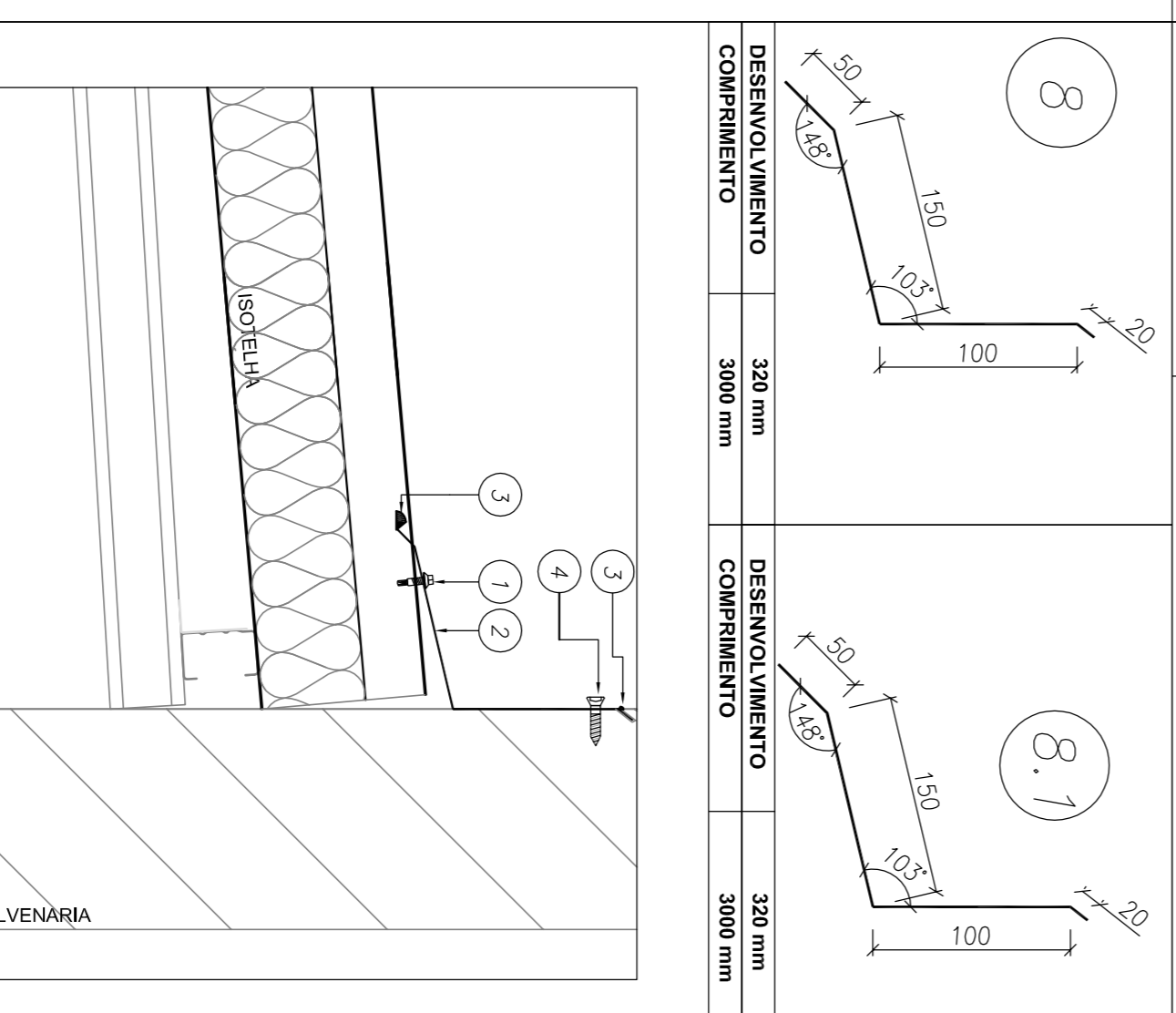
DETALHE 06 ACABAMENTO LATERAL CALHA



DESENVOLVIMENTO	380 mm
COMPRIMENTO	1200 mm

ITEM	1 Parafuso Tapete 1/4" x 11/4"	144059
2	Rifúo Lateral Lateral Calha	144059
3	Massa vedante telhas Branco 600ml	144059
	DESCRICO	CONSUMO
		144059
		144059
		144059
		144059

DETALHE 07 RIFUO SUPERIOR DENTADO FIXADO EM ALVENARIA



DESENVOLVIMENTO	320 mm
COMPRIMENTO	3000 mm

ITEM	1 Parafuso Tapete 1/4" x 11/4"	144059
2	Rifúo Superior dentado	144059
3	Massa vedante telhas Branco 600ml	144059
	DESCRICO	CONSUMO
		144059
		144059
		144059
		144059

1 DETALHES SEM ESCALA

- NOTAS:
- O VALOR DE COTA MÍNIMO ENTRE A CUMEIRA MAIS ALTA E A PLATIBANDA É 100mm, PORANTO A COTA SUPERIOR DA PLATIBANDA DEVE ESTAR A 1100mm DO BAZO INFERIOR DAS TESSOURAS;
 - SEÃO APLICADAS TELHAS TERMOACUSTICAS, TIPO SANDUICHE, TRAPEZOIDAL COM AS SEGUINTE CAMADAS:
 - A) REVESTIMENTO SUPERIOR EM AÇO PRÉ-PINTADO, NA COR BRANCA, DE ESPESSURA 40,43mm OU 40,50mm;
 - B) NÚCLEO EM ESPUMA RÍGIDA DE POLIISOCIANURATO (PIR), COM DENSIDADE MÉDIA ENTRE 38 A 42 KG/M³;
 - C) REVESTIMENTO INFERIOR EM AÇO GALVALUME (PARA OS BLOCOS A E B) E EM AÇO PRÉ-PINTADO NA COR BRANCA (PARA O PÁTIO COBERTO) DE ESPESSURA 40,43mm;
- REFERÊNCIAS:
- MEMORIAL DESCRITIVO E ESPECIFICAÇÕES TÉCNICAS;
 - PLANILHA DE QUANTITATIVOS.

PROJETO PADRÃO - FNDE

PROPRIETÁRIO: :
ENFEREÇO:
MUNICÍPIO - UF:
PROPRIETÁRIO:
RESP. TÉCNICO: CREA
AUTOR DO PROJETO: CAU
DIFEO: CREA

RA

PROGRAMA PROINFÂNCIA - PROJETO TIPO 2
PROJETO DE ESTRUTURA

ESTRUTURA METÁLICA
DETALHES CONSTRUCTIVOS

SMT

07/07

GOVERNO FEDERAL
BRASIL
PATRIJA EDUCADORA

FUNDE
FUNDO NACIONAL DE DESENVOLVIMENTO DA EDUCAÇÃO

Ministério da Educação

01 ACOSTO/2016 Correções de incompatibilidades:
N.º DATA: DESCRICO:
CORREÇÕES DE CONTEUDO:
CONTROLE DE REVISÕES