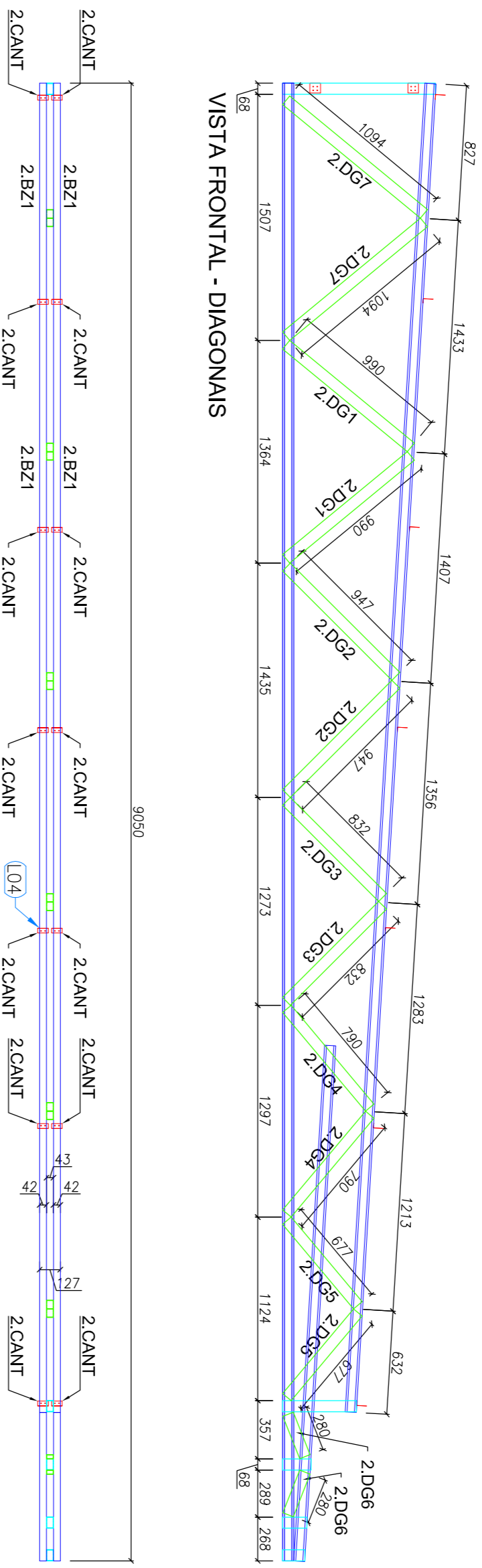


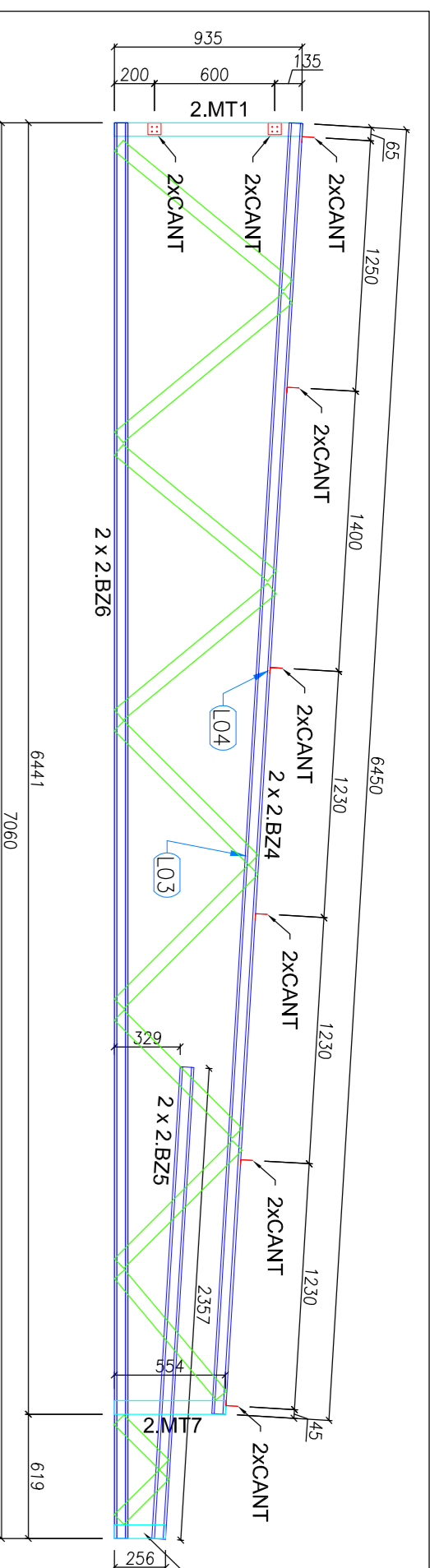
VISTA FRONTAL - BANZOS, MONTANTES e CANTONEIRAS



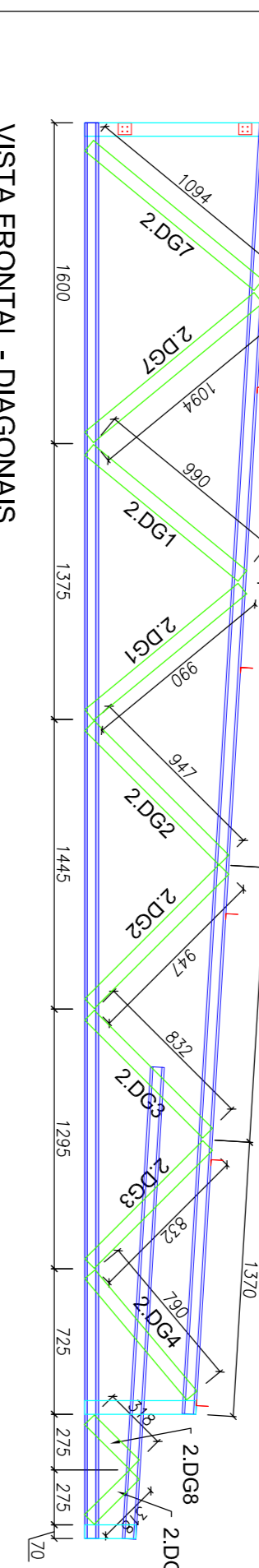
VISTA SUPERIOR - BANZOS, CANTONEIRAS e LUVAS

ITEM	TAG	PERFIL	COMP. (mm)	QUANT. (und.)
1	2.BZ1	UE 70	8190	2
2	2.BZ2	UE 70	9090	2
3	2.BZ3	UE 70	3164	4
4	2.MT1	TUBO UE 70	452	1
5	2.MT2	TUBO UE 70	452	1
6	2.MT3	TUBO UE 70	174	1
7	2.MT4	TUBO UE 70	148	1
8	2.MT5	TUBO UE 70	136	1
9	2.DG1	TUBO UE 70	990	2
10	2.DG2	TUBO UE 70	947	2
11	2.DG3	TUBO UE 70	832	2
12	2.DG4	TUBO UE 70	790	2
13	2.DG5	TUBO UE 70	677	2
14	2.DG6	TUBO UE 70	280	2
15	2.DG7	TUBO UE 70	1094	2

ITEM	ESPECIFICAÇÃO	QUANT.
1	PB 12-14x 7/8" POLI ECOSEAL	586
2	L 60x 30# 1,20 mm	18



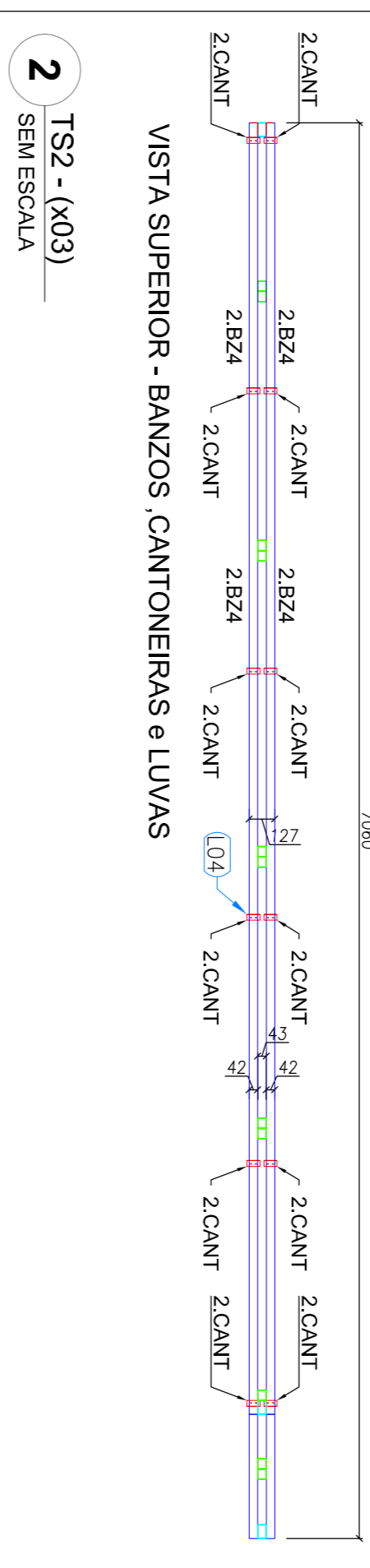
VISTA FRONTAL - BANZOS, MONTANTES e CANTONEIRAS



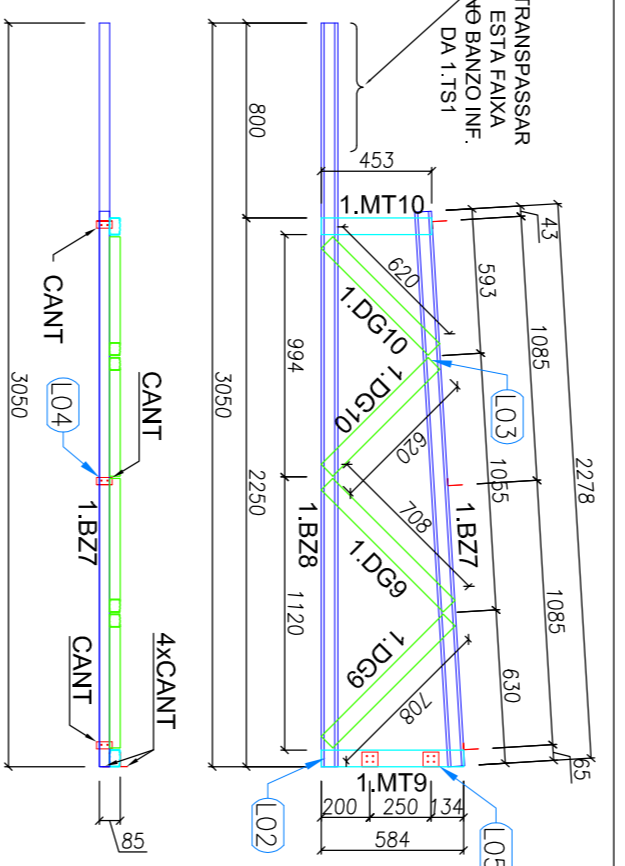
VISTA SUPERIOR - BANZOS, CANTONEIRAS e LUVAS

ITEM	TAG	PERFIL	COMP. (mm)	QUANT. (und.)
1	2.BZ1	UE 70	6450	2
2	2.BZ2	UE 70	2357	2
3	2.BZ3	UE 70	7060	2
4	2.MT1	TUBO UE 70	935	1
5	2.MT2	TUBO UE 70	554	1
6	2.MT3	TUBO UE 70	256	1
7	2.DG1	TUBO UE 70	990	2
8	2.DG2	TUBO UE 70	947	2
9	2.DG3	TUBO UE 70	832	2
10	2.DG4	TUBO UE 70	790	1
11	2.DG7	TUBO UE 70	1095	2
12	2.DG8	TUBO UE 70	318	2

ITEM	ESPECIFICAÇÃO	QUANT.
1	PB 12-14 x 7/8" POLI ECOSEAL	368
2	L 60x 30# 1,20 mm	16



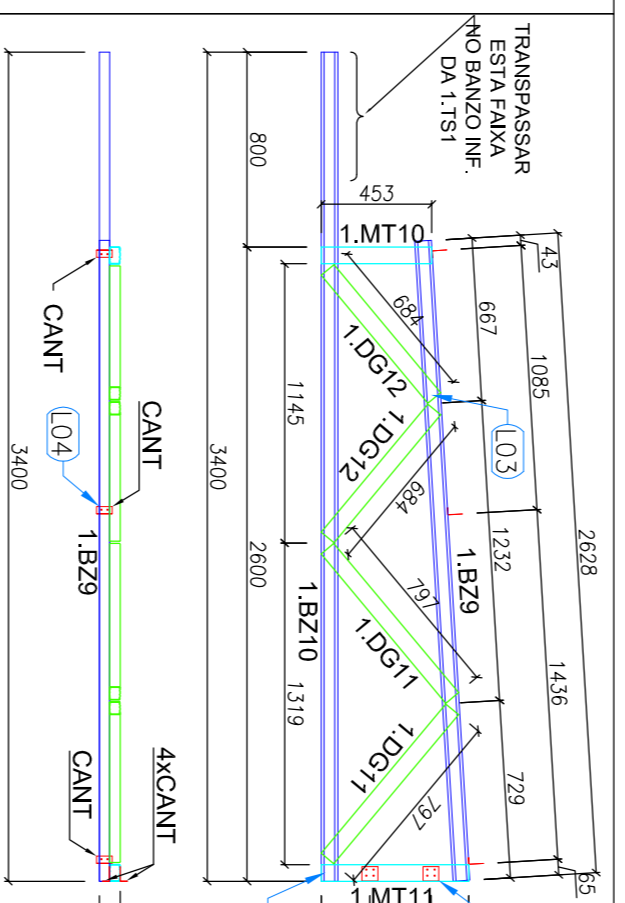
VISTA SUPERIOR - BANZOS, CANTONEIRAS e LUVAS



TS3 - (X16) SEM ESCALA

ITEM	TAG	PERFIL	COMP. (mm)	QUANT. (und.)
1	2.BZ7	UE 70	2278	1
2	2.BZ8	UE 70	3090	1
3	2.MT9	TUBO UE 70	584	1
4	2.MT10	UE 70	453	1
5	2.DG9	UE 70	708	2
6	2.DG10	UE 70	620	2

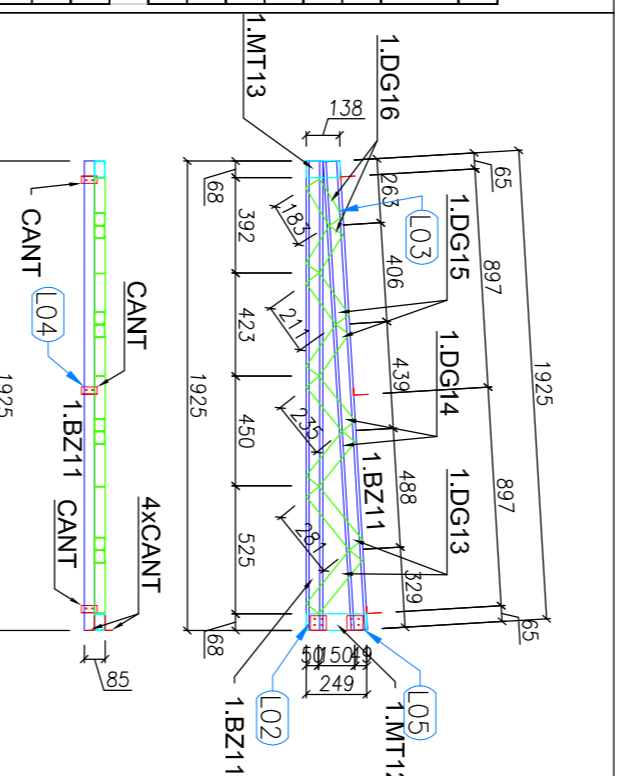
ITEM	ESPECIFICAÇÃO	QUANT.
1	PB 12-14x 7/8" POLI ECOSEAL	110
2	L 60x 30# 1,20 mm	10



TS4 - (X04) SEM ESCALA

ITEM	TAG	PERFIL	COMP. (mm)	QUANT. (und.)
1	2.BZ9	UE 70	2628	1
2	2.BZ10	UE 70	3000	1
3	2.MT11	TUBO UE 70	605	1
4	2.MT12	UE 70	797	2
5	2.DG11	UE 70	797	2
6	2.DG12	UE 70	694	2

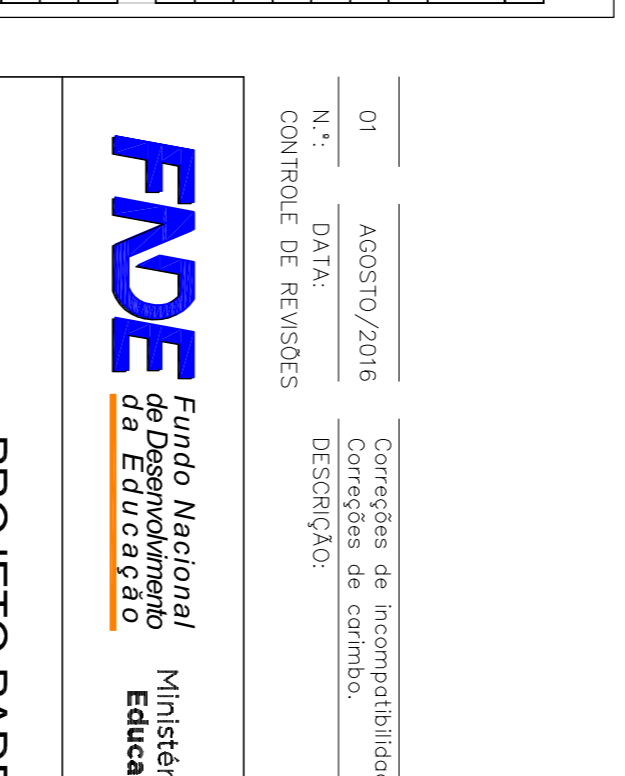
ITEM	ESPECIFICAÇÃO	QUANT.
1	PB 12-14 x 7/8" POLI ECOSEAL	110
2	L 60x 30# 1,20 mm	10



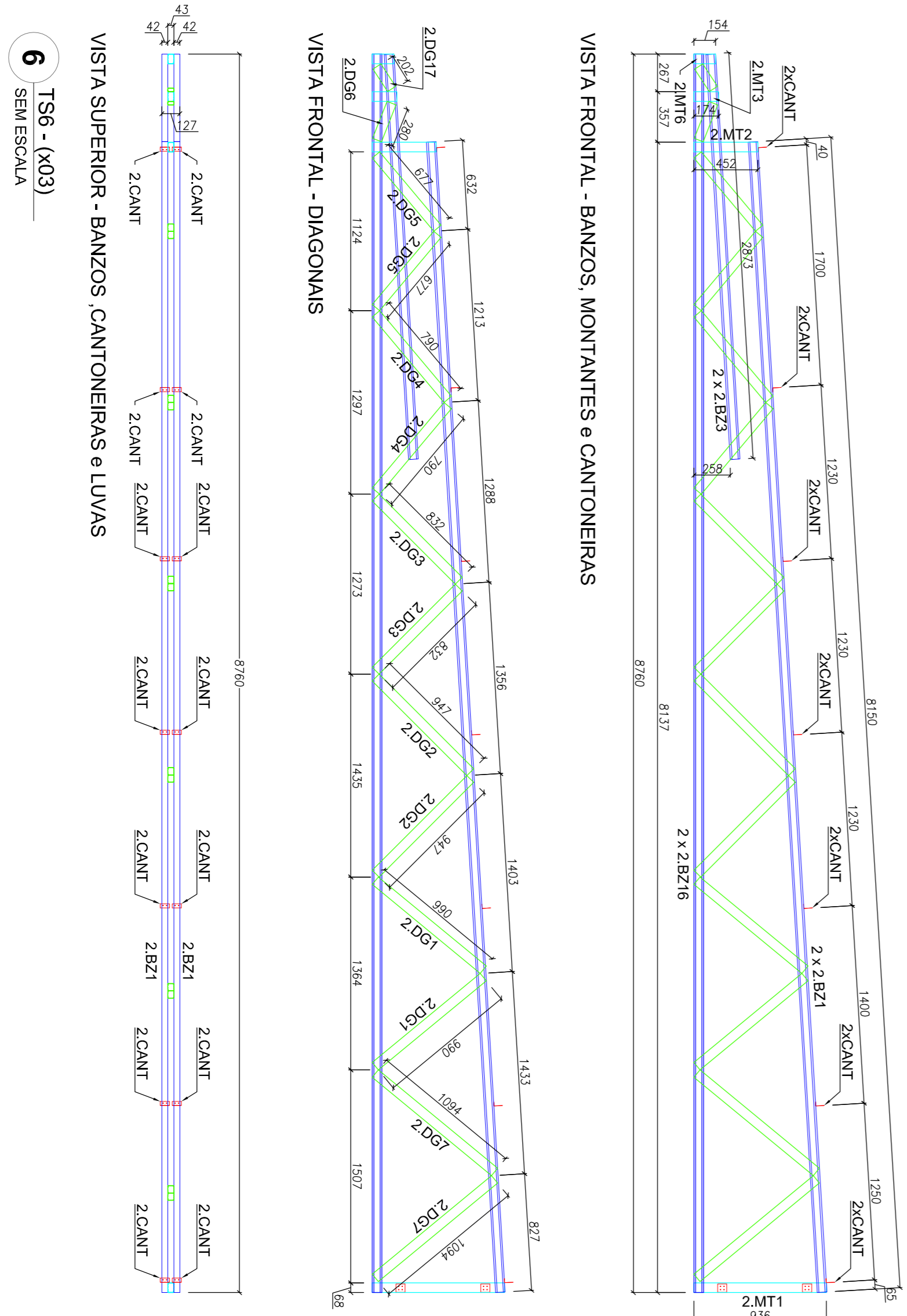
TS5 - (X02) SEM ESCALA

ITEM	TAG	PERFIL	COMP. (mm)	QUANT. (und.)
1	1.BZ13	UE 70	1925	2
2	2.MT13	TUBO UE 70	249	1
3	2.MT14	UE 70	138	1
4	2.DG13	UE 70	281	2
5	2.DG14	UE 70	235	2
6	2.DG15	UE 70	211	2
7	2.DG16	UE 70	183	2

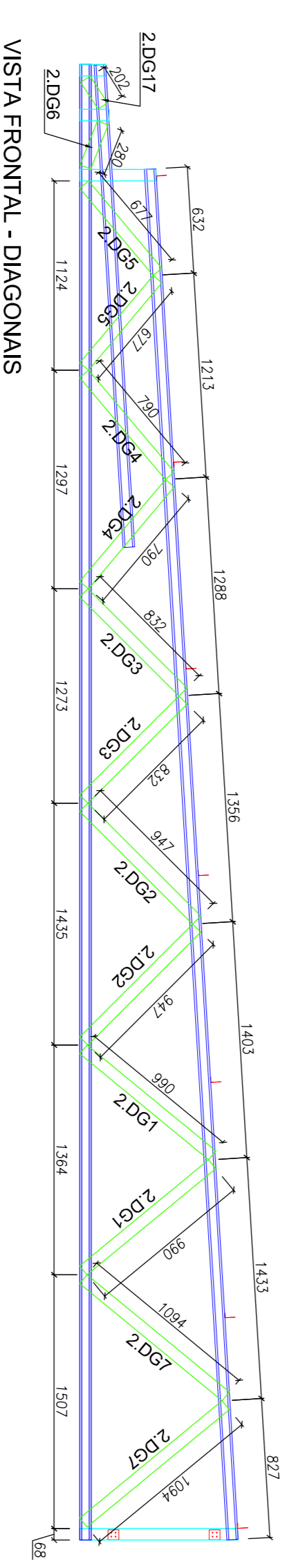
ITEM	ESPECIFICAÇÃO	QUANT.
1	PB 12-14x 7/8" POLI ECOSEAL	160
2	L 60x 30# 1,20 mm	10



TS7 - (X05) SEM ESCALA

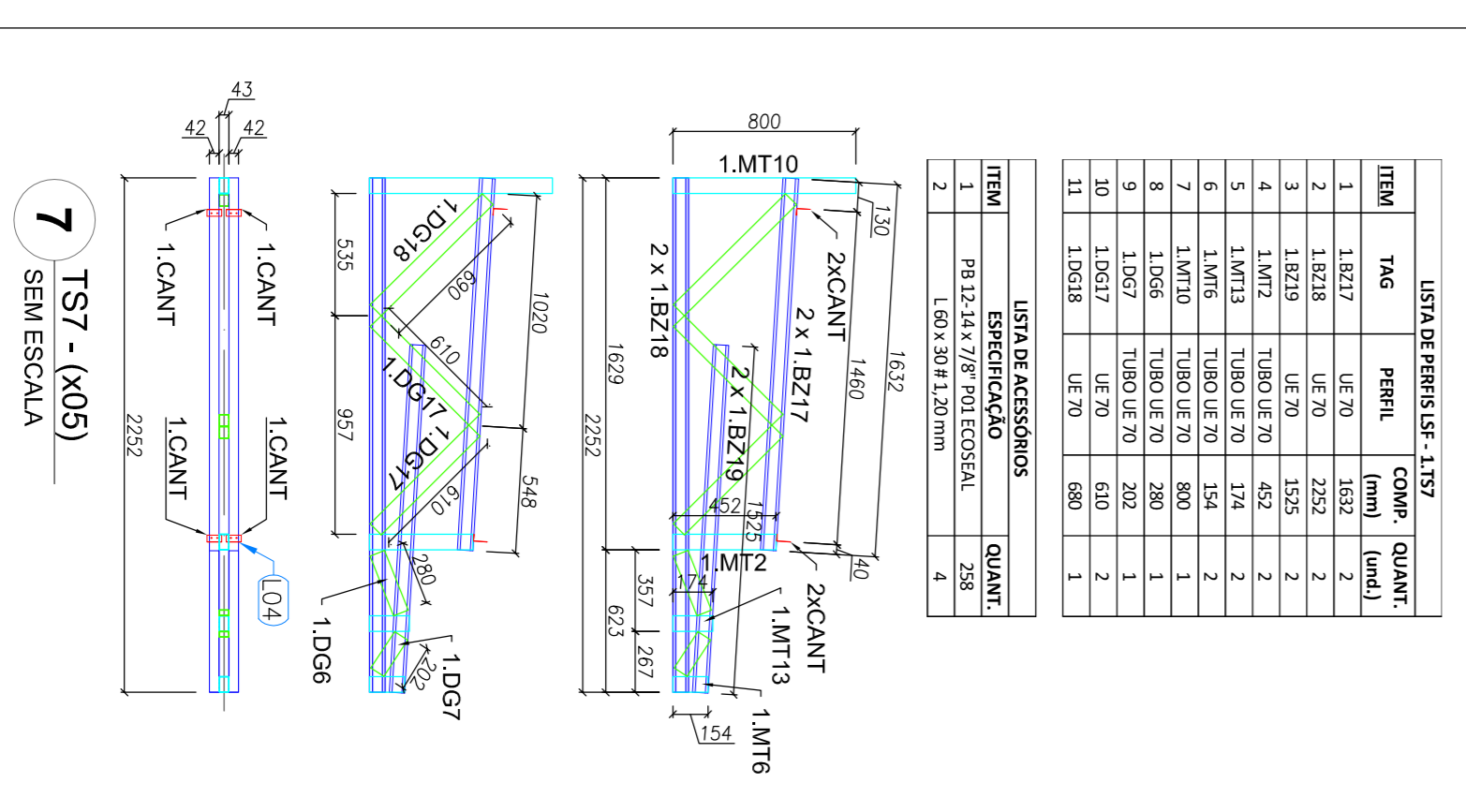


VISTA FRONTAL - BANZOS, MONTANTES e CANTONEIRAS

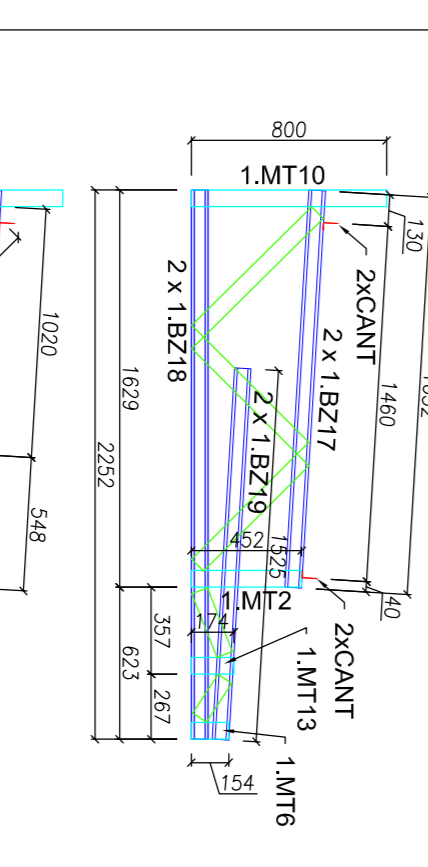


VISTA SUPERIOR - BANZOS, CANTONEIRAS e LUVAS

TS6 - (X03) SEM ESCALA



VISTA FRONTAL - BANZOS, MONTANTES e CANTONEIRAS



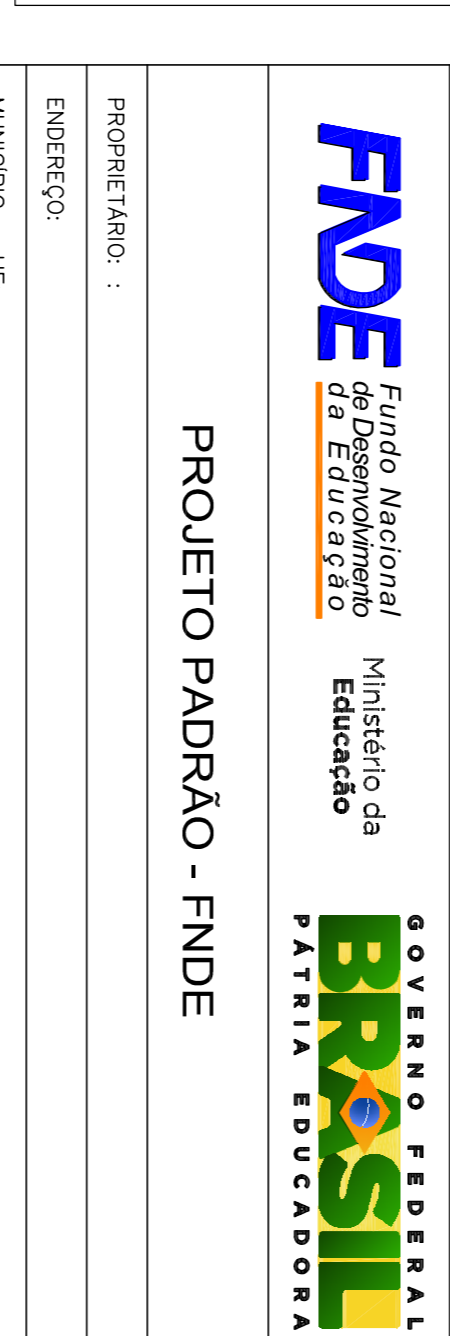
VISTA SUPERIOR - BANZOS, CANTONEIRAS e LUVAS

TS7 - (X05) SEM ESCALA

**PROPRIETÁRIO:** \_\_\_\_\_  
**ENDEREÇO:** \_\_\_\_\_  
**MUNICÍPIO - UF:** \_\_\_\_\_  
**PROPRIETÁRIO:** \_\_\_\_\_  
**RESP. TÉCNICO** \_\_\_\_\_  
**AUTOR DO PROJETO** \_\_\_\_\_  
**DIFLO** \_\_\_\_\_

**PROGRAMA PROINFÂNCIA - PROJETO TIPO 2**  
**PROJETO DE ESTRUTURA**

**CONSERVAÇÃO**  
 COGEST - Coordenação  
 Geral de Infraestrutura  
 Educacional  
 TS1, TS2, TS3, TS4, TS5, TS6 E TS7  
**ESTRUTURA METÁLICA**  
**AMPLIAÇÕES DAS TESSOURAS**  
**SMT**  
**04/07**



PROJETO PADRÃO - FNDE

FND E  
 Fundação Nacional de Desenvolvimento da Educação  
 Ministério da Educação  
 BRASIL  
 GOVERNO FEDERAL  
 PATRI A EDUCADORA

**DATA:** 01/08/2016  
**REVISÃO:** 01  
**DESCRIÇÃO:** Correções de incompatibilidades e Correções de cunho  
**CONTOLE DE REVISÕES:** N.º \_\_\_\_\_