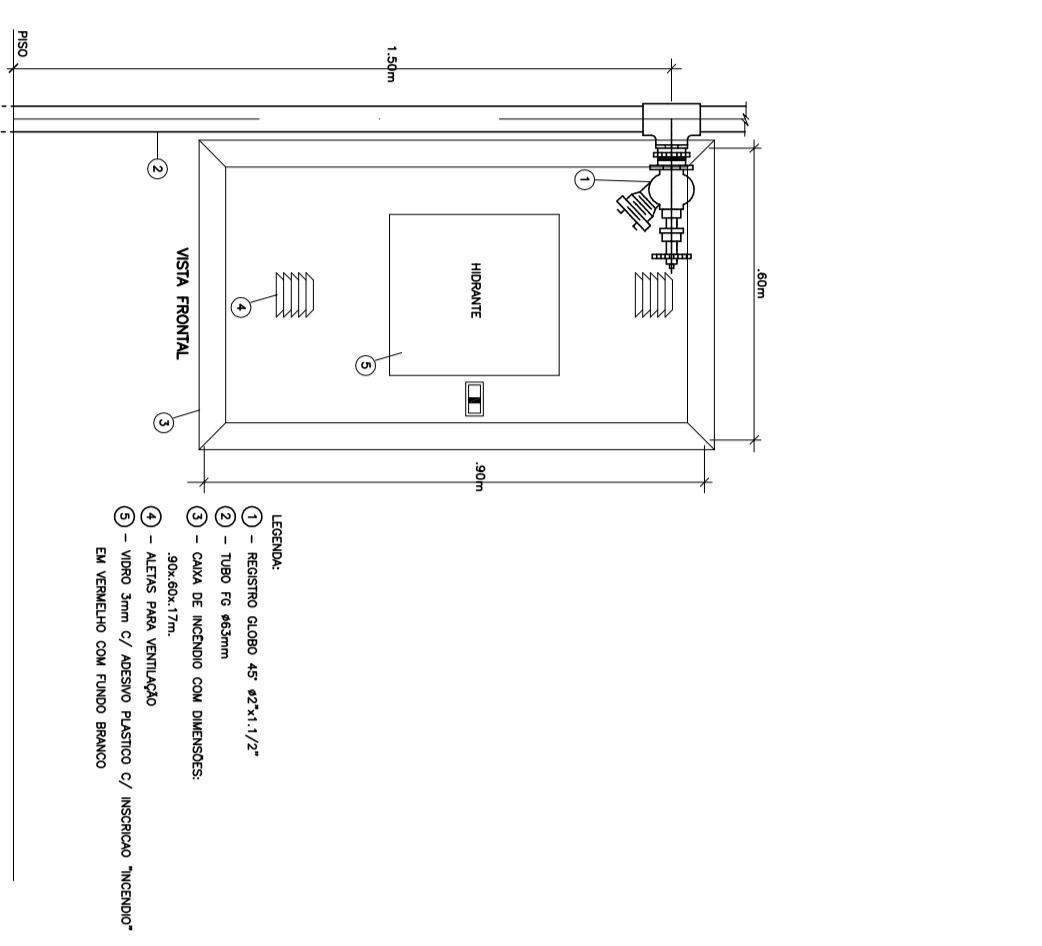
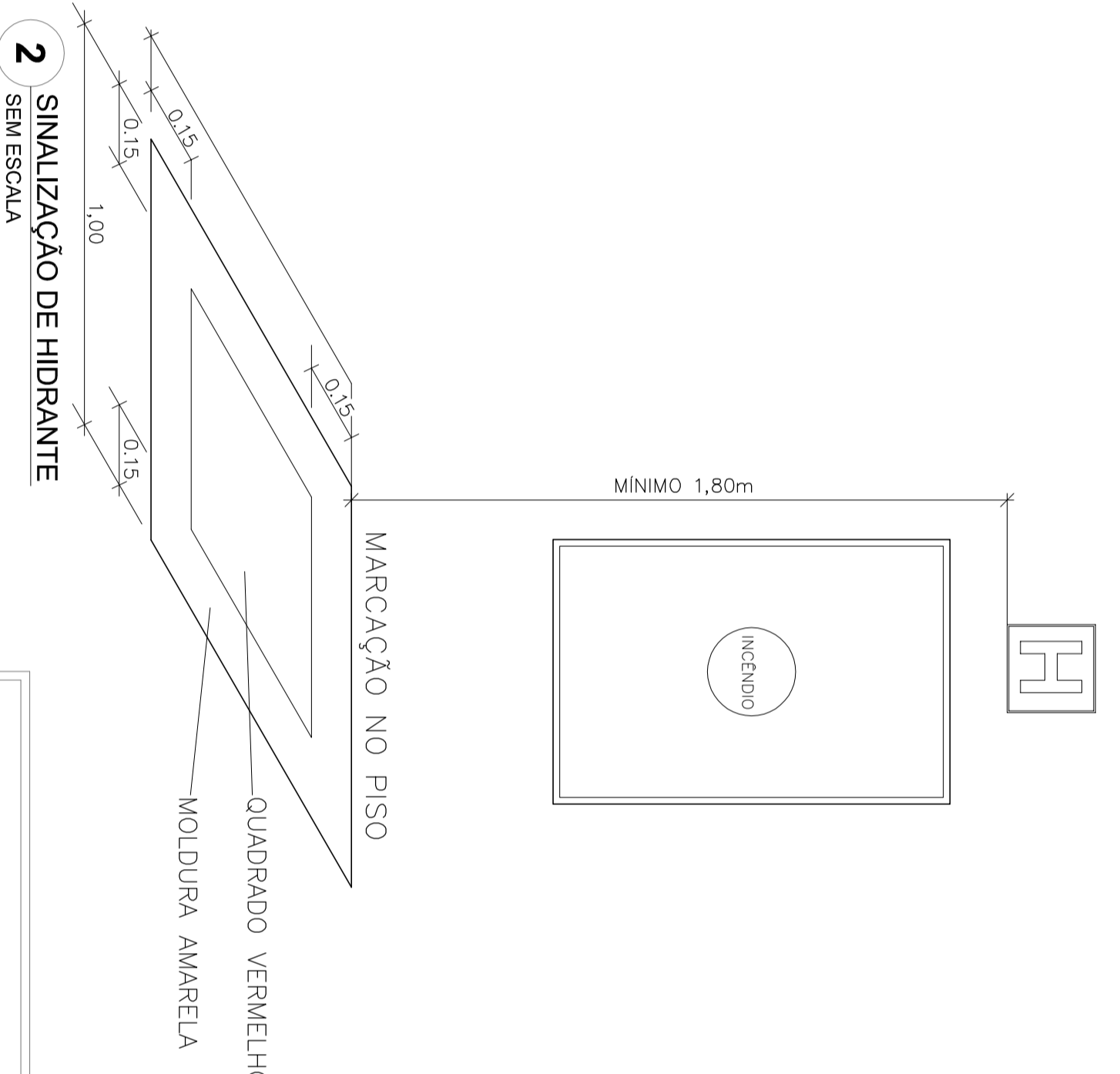


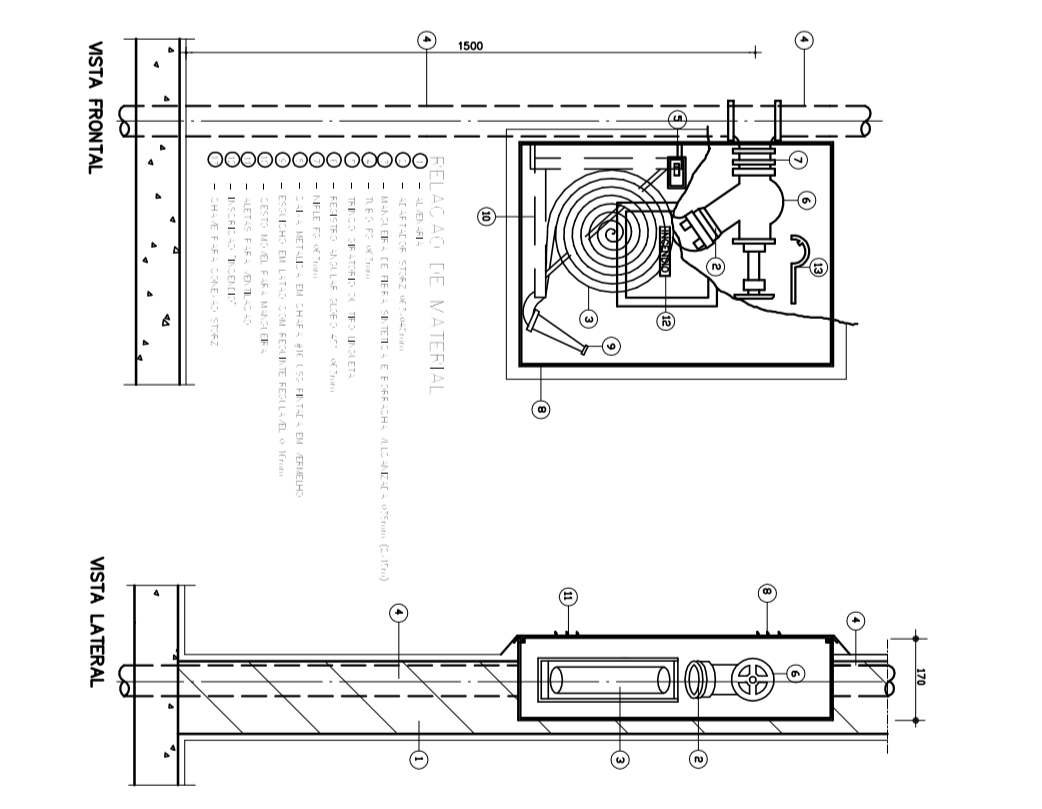
ótimo	ótimo	ótimo	ótimo
12	SAÍDA	SAÍDA	SAÍDA
13	SAÍDA	SAÍDA	SAÍDA
17	SAÍDA	SAÍDA	SAÍDA
20	SAÍDA	SAÍDA	SAÍDA



1 DETALHE TÍPICO DA CAIXA DE HIDRANTES TIPO 1 E TIPO2 SEM ESCALA



2 SIMALIZAÇÃO DE HIDRANTE SEM ESCALA



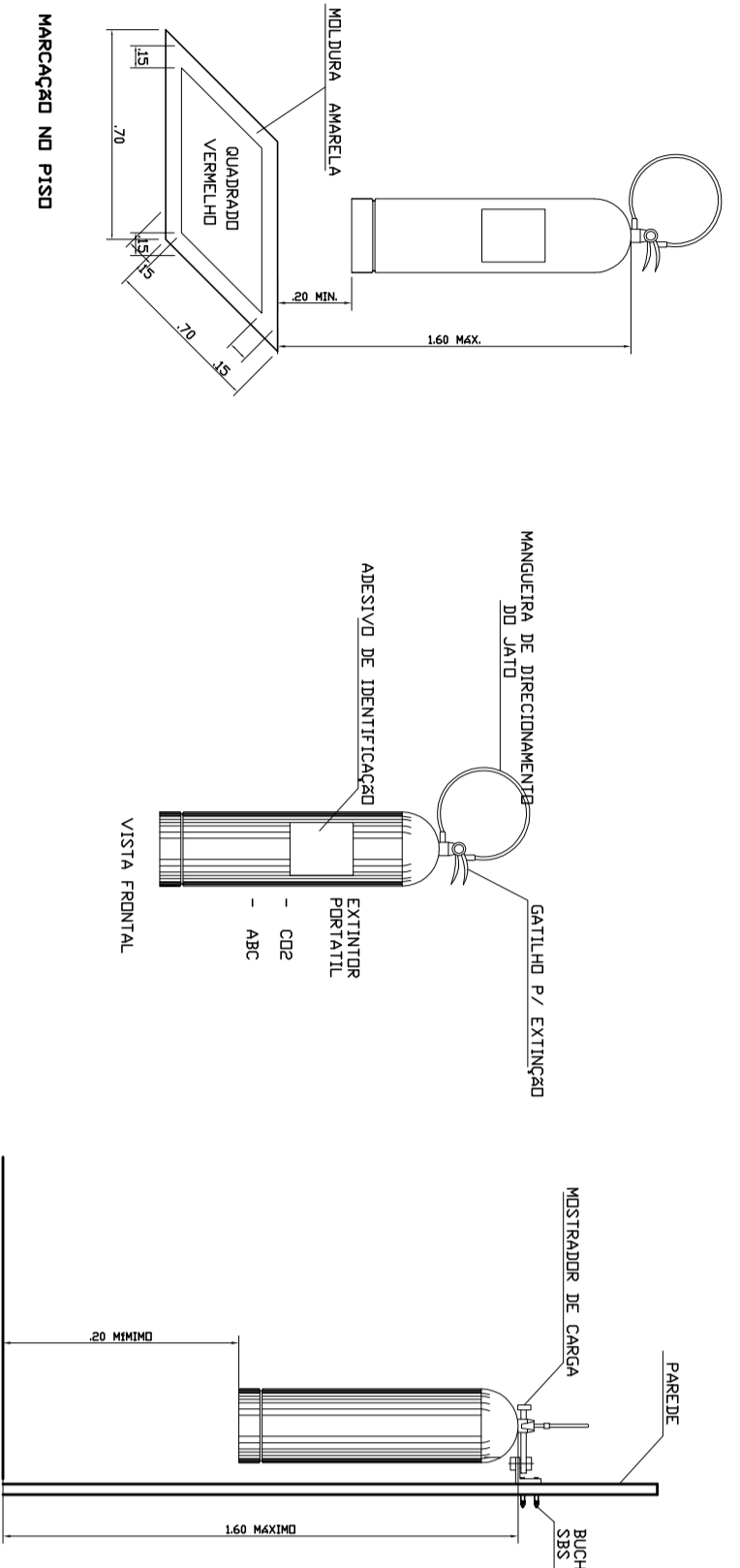
3 ABRIGO PARA MANGUEIRA (HIDRANTE) EMBUTIR SEM ESCALA



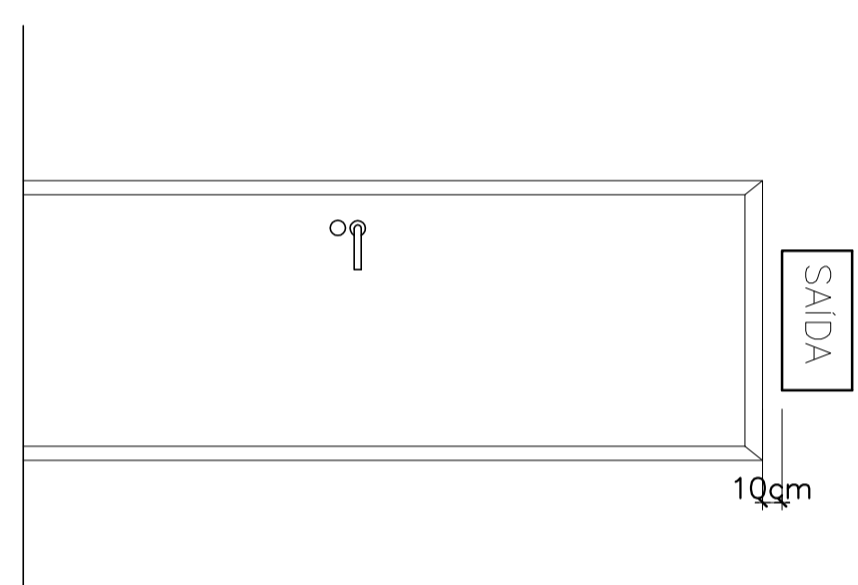
4 PLANTA BAIXA ESCALA 1/100



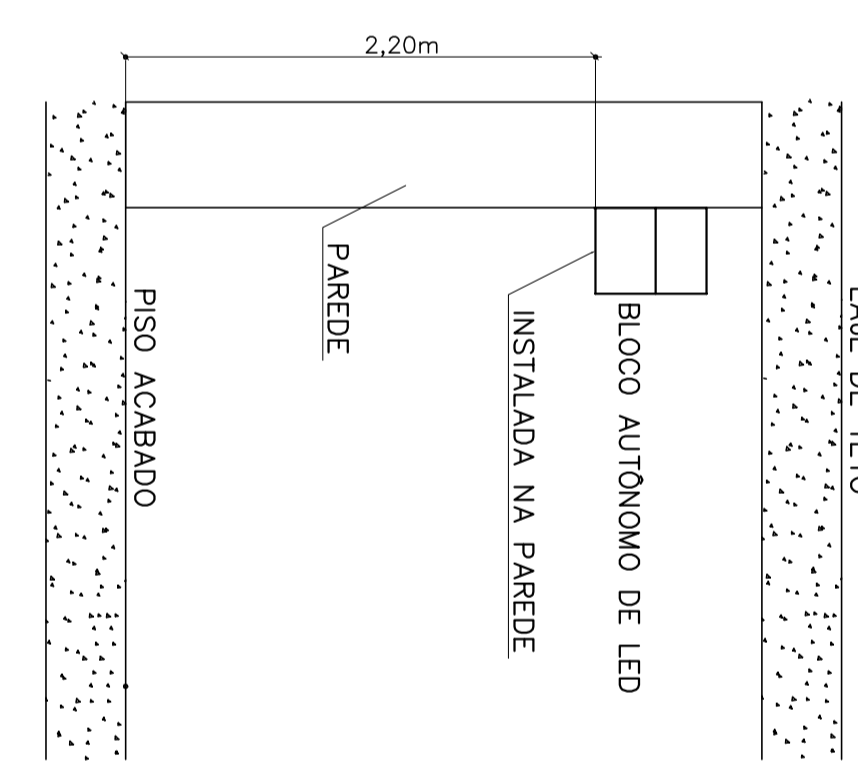
5 PLANTA BAIXA ESCALA 1/100



6 DETALHE DE INSTALAÇÃO DOS EXTINTORES SEM ESCALA



7 DETALHE DA INSTALAÇÃO DA SIMALIZAÇÃO NA PORTA SEM ESCALA



8 BLOCO AUTÔNOMO-ILUMINAÇÃO FIXADA NO TETO SEM ESCALA

ótimo	ótimo	ótimo	ótimo
12	SAÍDA	SAÍDA	SAÍDA
13	SAÍDA	SAÍDA	SAÍDA
17	SAÍDA	SAÍDA	SAÍDA
20	SAÍDA	SAÍDA	SAÍDA

- NOTAS**
- OS PROJETOS DEVEM SER ADAPTADOS TÉCNICAMENTE CONFORME AS EXIGÊNCIAS DO CORPO DE BOMBEIROS ESTADUAL;
  - O ENTE FEDERADO DEVERÁ REALIZAR AS ALTERAÇÕES NECESSÁRIAS À FAZ A APROVAÇÃO E, APÓS ESTA, INCLUIR NO SISTEMA - SIMEC - NOVO PROJETO E NOVA ART DO ENGENHEIRO RESPONSÁVEL PELAS ADEQUAÇÕES;
  - EXECUTAR ESTE PROJETO JUNTAMENTE COM O PROJETO ESTRUTURAL;
  - A TUBULAÇÃO DEVERÁ SER EM FERRO MALEÁVEL CLASSE 10;
  - ANTES DA CONCRETAGEM PREVER PASSAGEM PARA AS TUBULAÇÕES DENTRO DOS LIMITES ESTABELECIDOS PELA NBR 6118:2014.
- REFERÊNCIAS**
- MEMORIAL DESCRITIVO E ESPECIFICAÇÕES TÉCNICAS;
  - PLANILHA DE QUANTITATIVOS.

01 - AGOSTO/2016  
 N.T. - DATA  
 REVISÃO  
 CONTROL DE REVISÕES

**FIDE** Fundação Nacional do Departamento de Educação  
**BRASIL** Ministério da Educação  
**BRASIL** Ministério da Educação  
**BRASIL** Ministério da Educação

PROJETO PADRÃO - FIDE

PROJETO PADRÃO :	PROJETO PADRÃO :
ENGENHEIRO :	ENGENHEIRO :
MINIPIRETO - IPI :	MINIPIRETO - IPI :
PROJETO PADRÃO :	PROJETO PADRÃO :
RESP. TÉCNICO :	RESP. TÉCNICO :
AUTOR DO PROJETO :	AUTOR DO PROJETO :
DATA :	DATA :
DATA :	DATA :

ótimo	ótimo	ótimo	ótimo
12	SAÍDA	SAÍDA	SAÍDA
13	SAÍDA	SAÍDA	SAÍDA
17	SAÍDA	SAÍDA	SAÍDA
20	SAÍDA	SAÍDA	SAÍDA

PROGRAMA PROINFÂNCIA - PROJETO TIPO 2	PROGRAMA PROINFÂNCIA - PROJETO TIPO 2
PROJETO DE INSTALAÇÕES	PROJETO DE INSTALAÇÕES
PLANTA DE COMBATE A INCÊNDIO	PLANTA DE COMBATE A INCÊNDIO
ILUMINAÇÃO DE EMERGENCIA	ILUMINAÇÃO DE EMERGENCIA
SINALIZAÇÃO DE EMERGENCIA	SINALIZAÇÃO DE EMERGENCIA
HIN	HIN
03/03	03/03