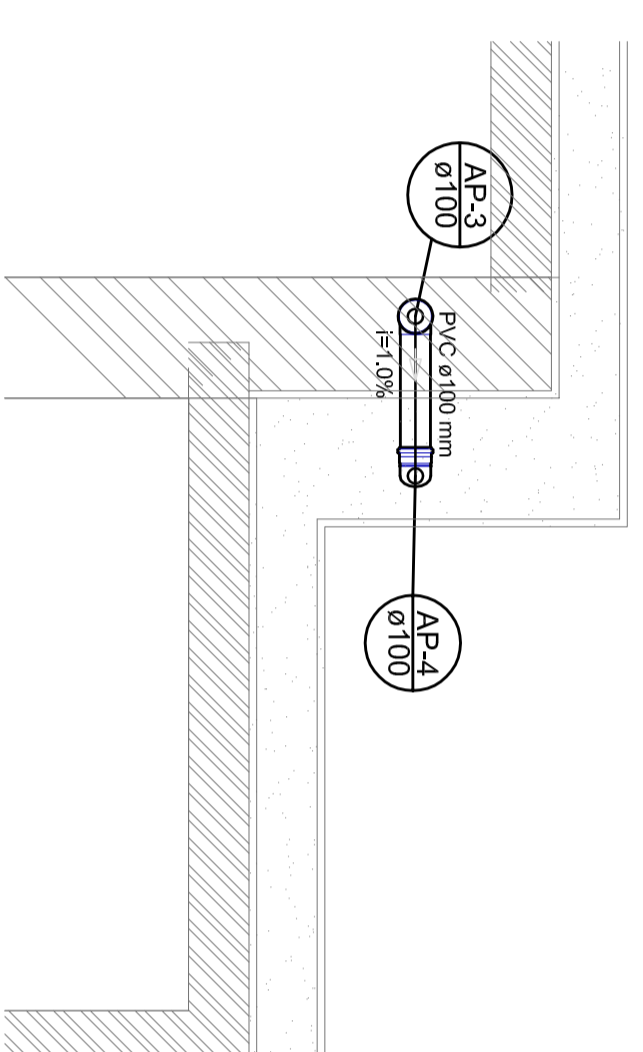
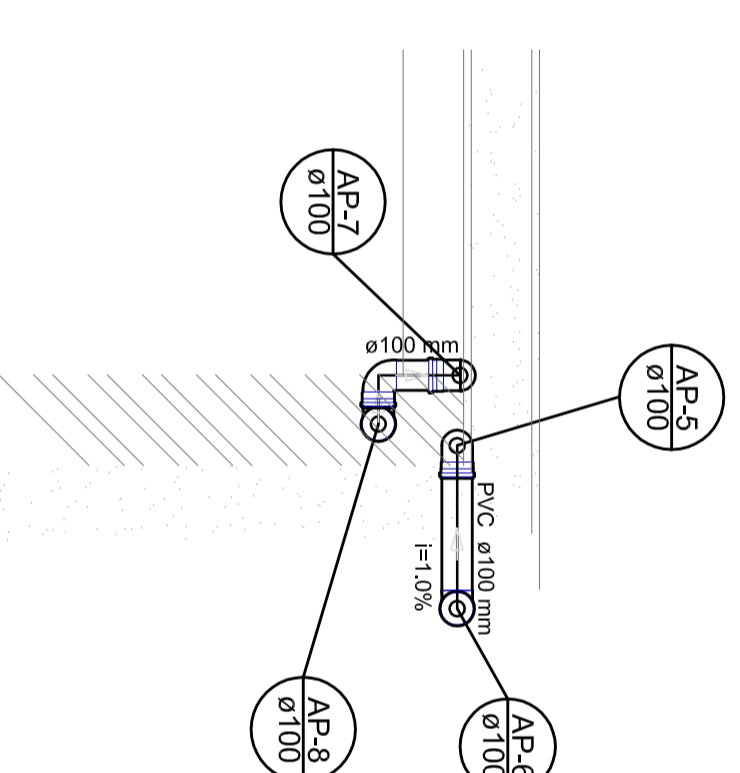


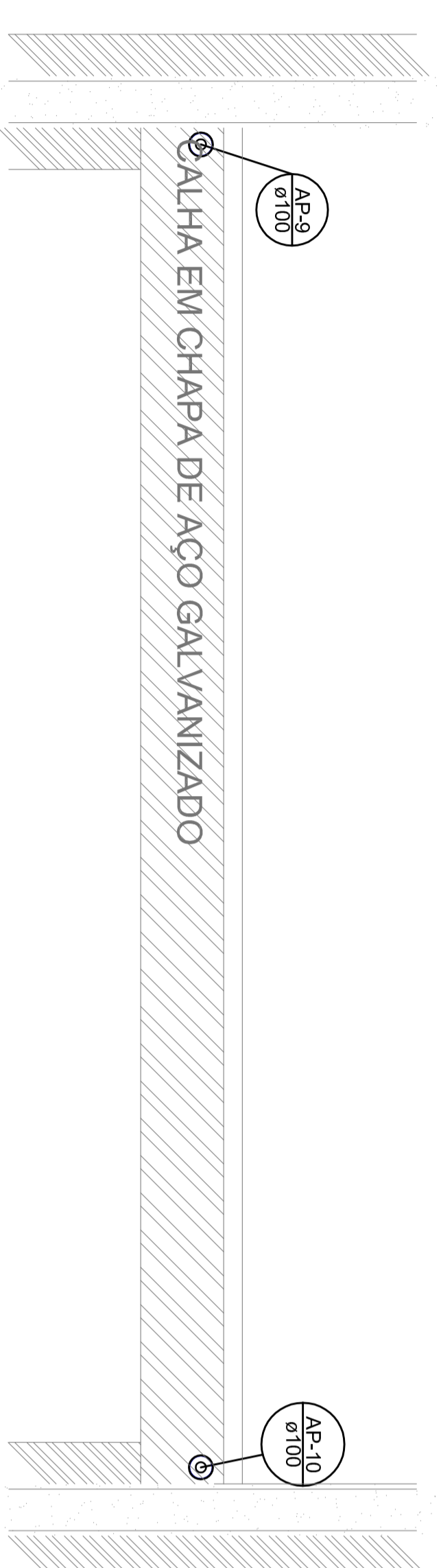
Detalhe S1
escala 1:25



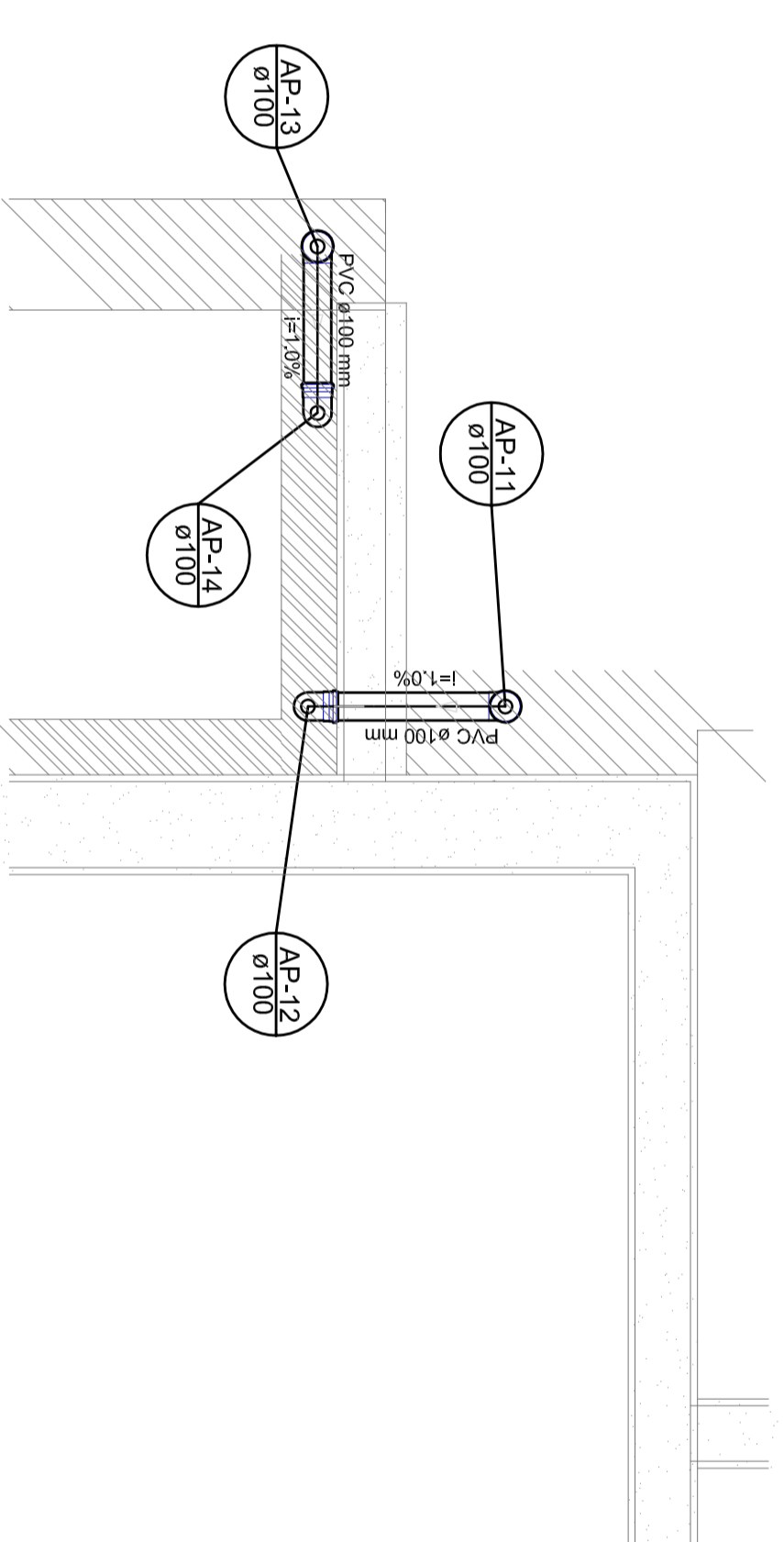
Detalhe S2
escala 1:25



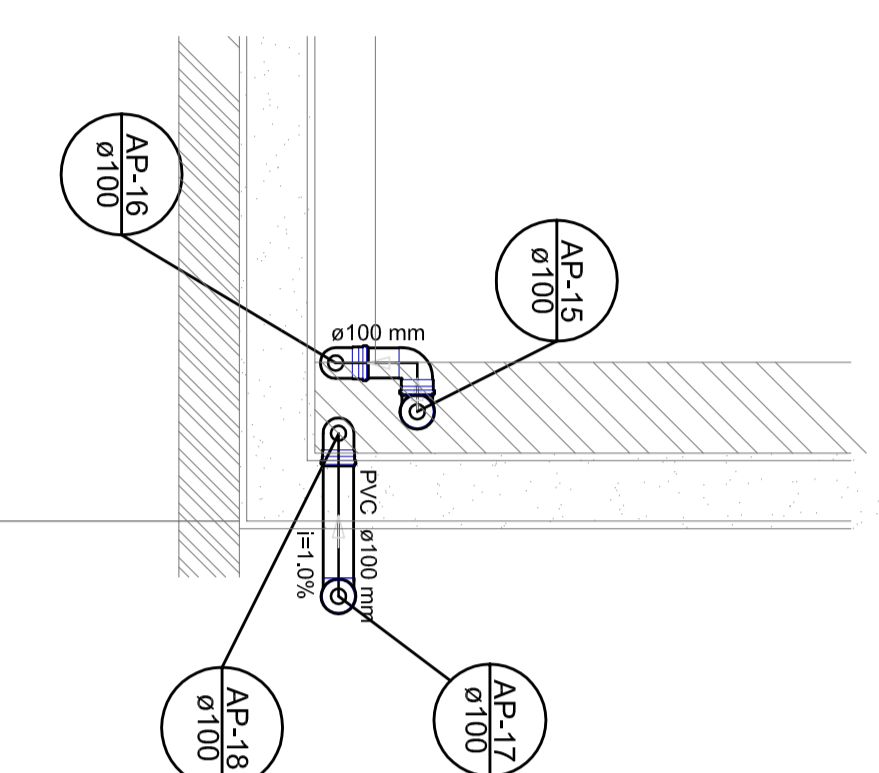
Detalhe S3
escala 1:25



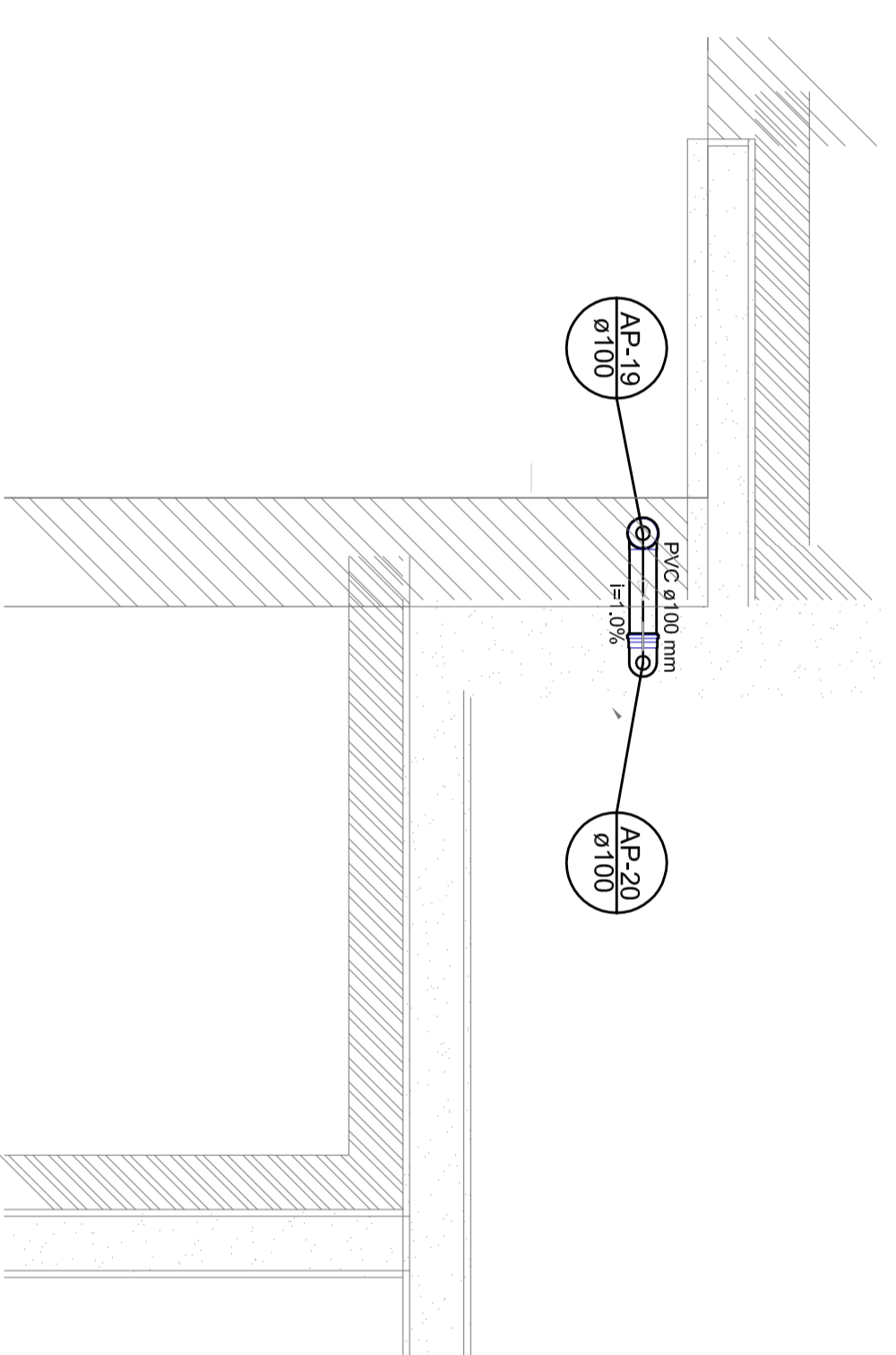
Detalhe S4
escala 1:25



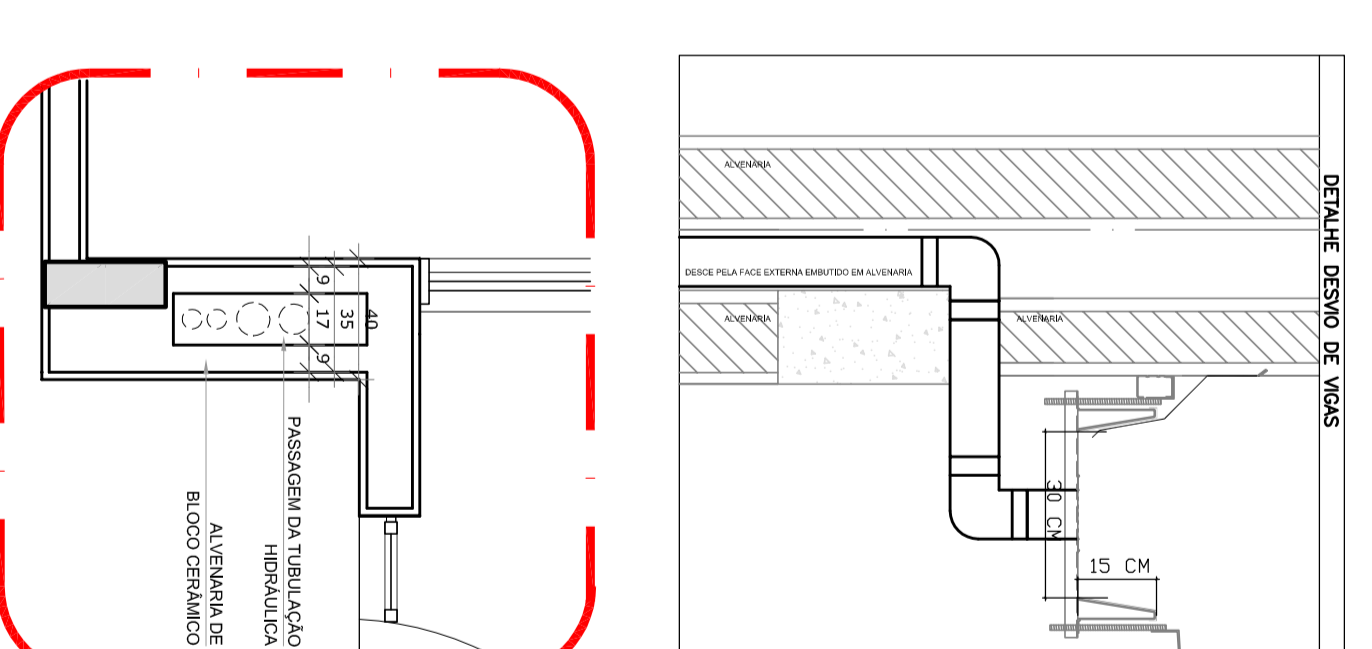
Detalhe S5
escala 1:25



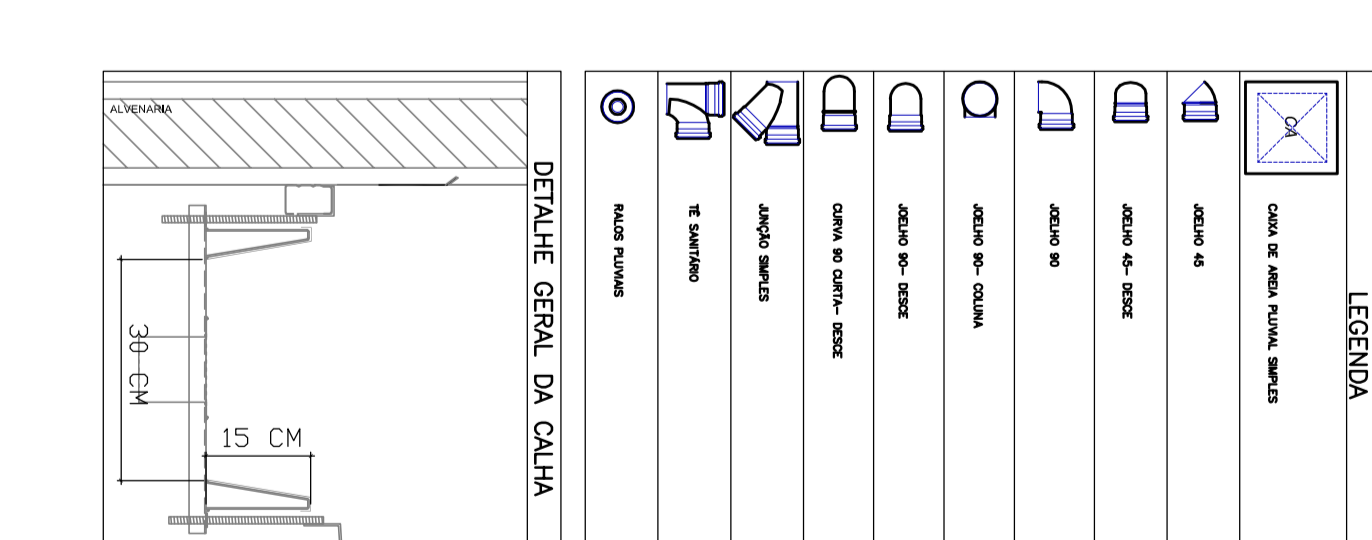
Detalhe S6
escala 1:25



Detalhe S7
escala 1:25



Detalhe S8
escala 1:25



Detalhe S9
escala 1:25

- 2** DETALHE - SHAFT HIDRÁULICA
ESCALA 1:25
- NOTAS:
- EXECUTAR ESTE PROJETO JUNTAMENTE COM O PROJETO ESTRUTURAL;
 - ANTES DA CONCRETAGEM PREVER PASSAGEM PARA AS TUBULAÇÕES, DENTRO DOS LIMITES ESTABELECIDOS PELA NBR 6118:2014;
 - ALTERAÇÕES NESTE PROJETO SOMENTE COM AUTORIZAÇÃO EXPRESSA DO FNDE
- REFERÊNCIAS:
- MEMORIAL DESCRITIVO E ESPECIFICAÇÕES TÉCNICAS;
 - PLANILHA DE QUANTITATIVOS.

01 - AGOSTO/2016 - Solicitação de incompatibilização e detalhe do sistema de drenagem estrutural;

N.T. - TÁLIA - RESPONSÁVEL

CONTRATE DE REVISÕES

FNDE Fundação Nacional do Desenvolvimento
Ministério da Educação
do Brasil

BRASIL
GOVERNO FEDERAL
MINISTÉRIO DA EDUCAÇÃO
FUNDAÇÃO NACIONAL DO DESENVOLVIMENTO

PROJETO PADRÃO - FNDE

PROJETANTE :

ENGENHEIRO

MANEIRO - UF

PROJETANTE

RESP. TÉCNICO

AUTOR DO PROJETO

OUTO

CREA

RA

OBSERVAÇÕES:

PROGRAMA PROINFÂNCIA - PROJETO TIPO 2
PROJETO DE INSTALAÇÕES

CONEXÃO: CQEST - Condição de Instalação

PROJETO: S1 AO S7

PROJETO: 02/03

PROJETO: 02/03

1 DETALHES
ESCALA 1:25